

TEHNIČKI PODACI

Model: LST / LWT mini (1m, 2m, 3m)

Napon: 48V

Frekvencija 50Hz

Stepen Zaštite: IP20

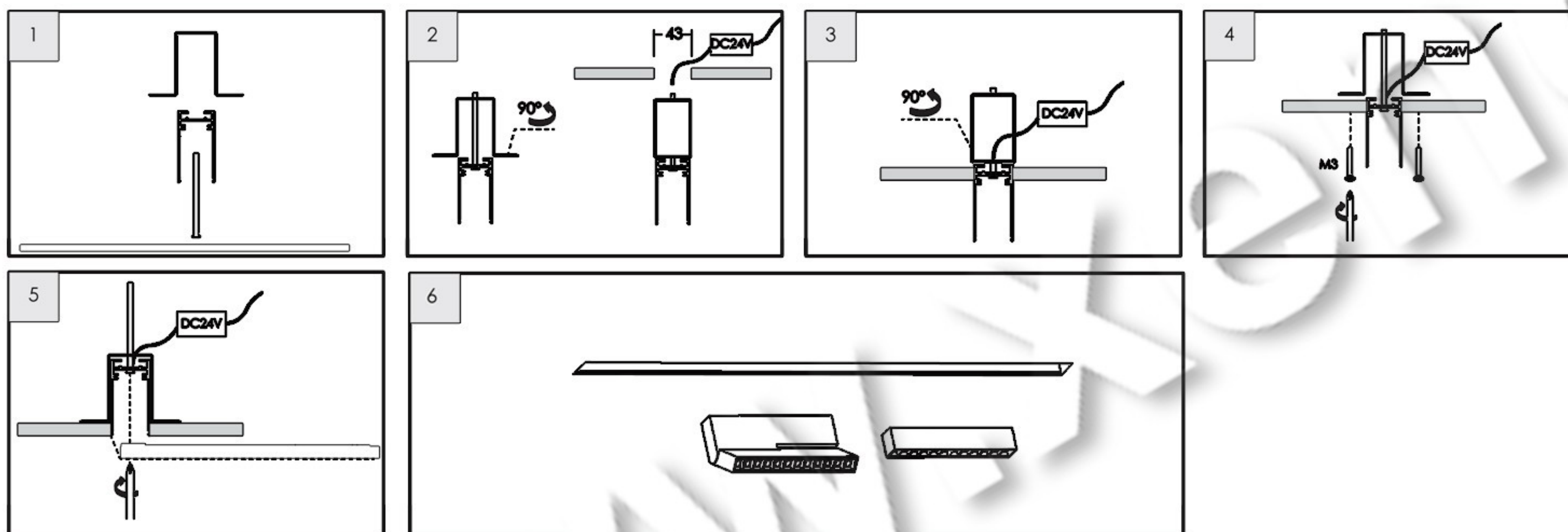
UPUTSTVO ZA MONTAŽU

Ne pokušavajte da montirate proizvod dok je uključen u struju! Odaberite odgovarajuću lokaciju za montažu / instaliranje (proizvod je namenjen za unutrašnju upotrebu isključivo).

Uverite se da je površina za montažu odgovarajuća da podrži proizvod.

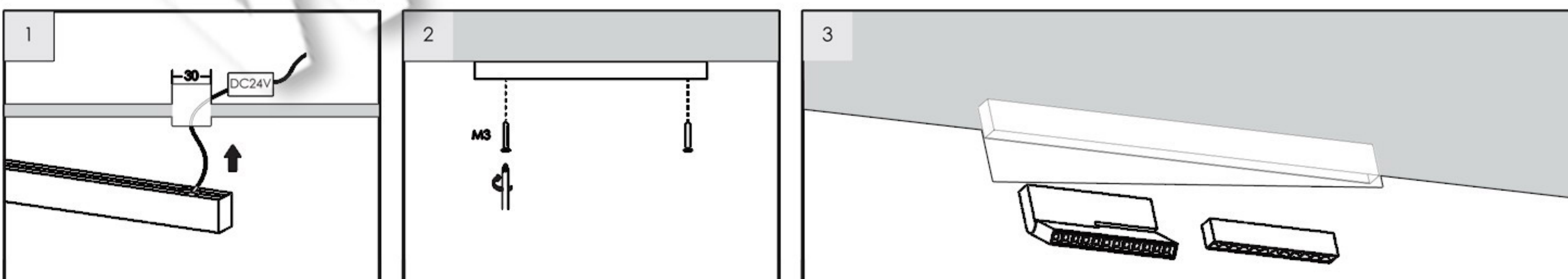
Pre instalacije isključiti mrežni napon.

UGRADNI MODEL



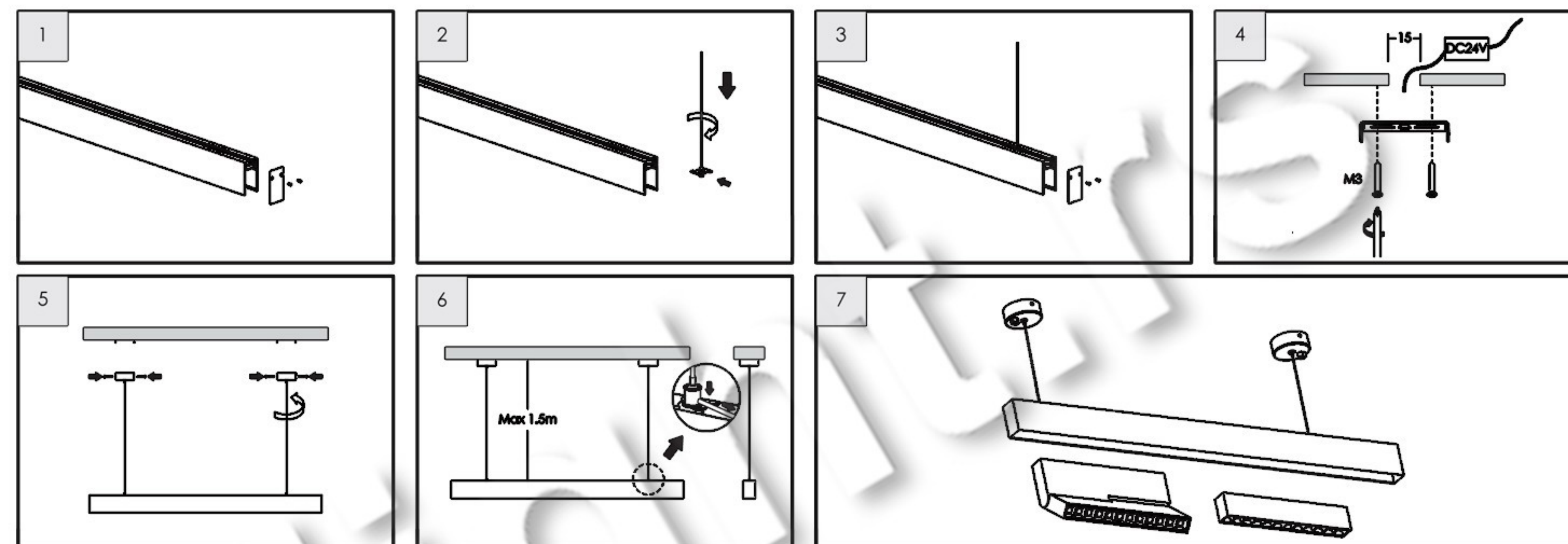
1. Uklonite magnet, stavite nosač na zadnju stranu šine i pomoću M5*85 zašrafite kroz šinu da biste pričvrstili držač. 2. Stavite napajanje u plafon, podesite nosač u pravilan položaj kako bi se šini omogućilo da prolazi kroz rupu za montiranje. 3. Podesite nosač u odgovarajući položaj i postavite ga okomito na plafon. 4. Pritegnite zavrtanj, pričvrstite nosač na plafon. 5. Podesite visinu šine. Šinu izjednačiti sa plafonom. 6. Stavite lampe slobodno u šinu.

NADGRADNI MODEL



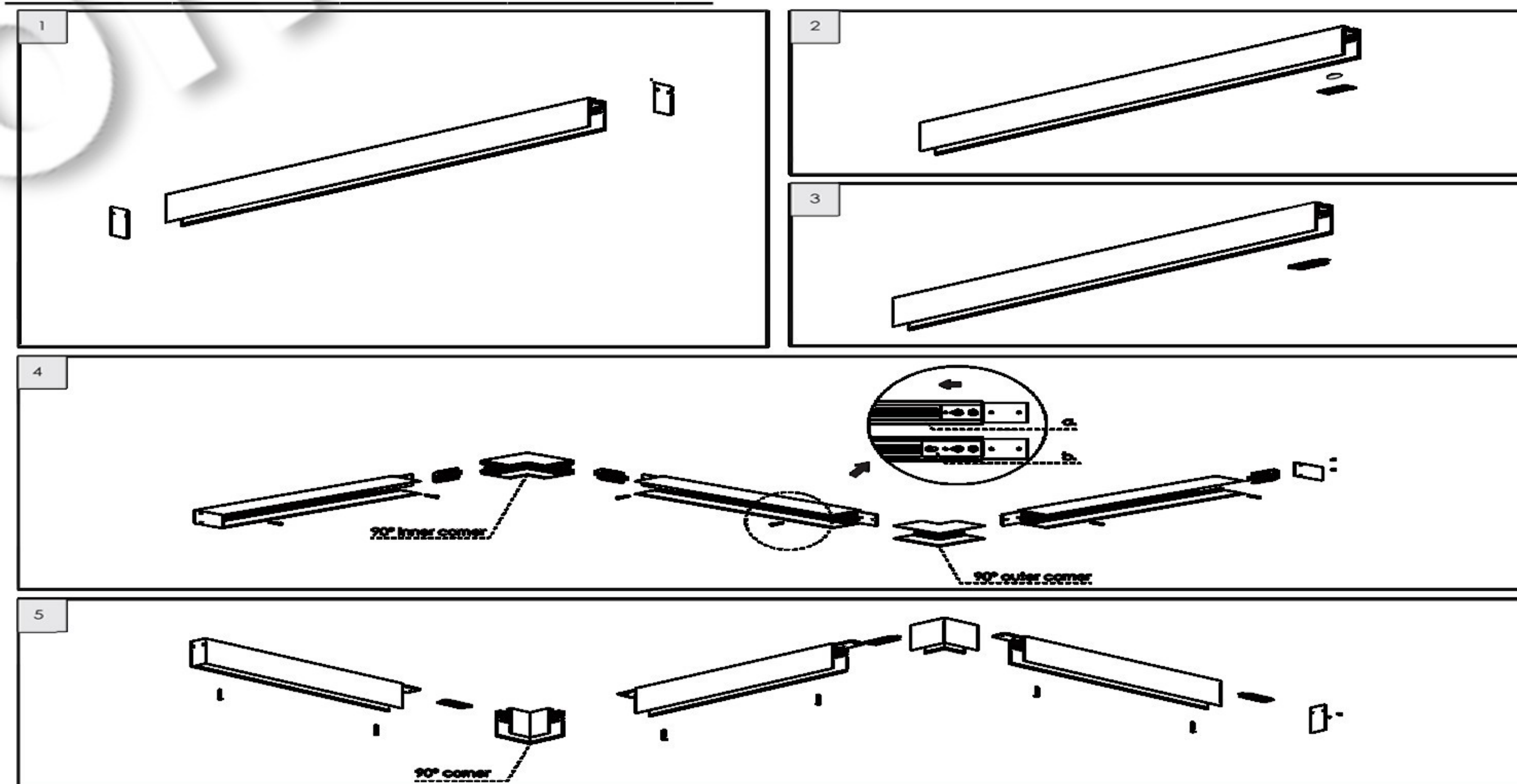
1. Uklonite magnet, stavite napajanje na željeno mesto. 2. Fiksirajte šinu na plafon pomoću šrafova i vratite magnet. 3. Stavite lampe slobodno u šinu.

VIŠEĆI MODEL



1. Uklonite poklopac-čep. 2. Stavite sajlu u zadnji deo šine, prilagodite je u pravilan položaj i fiksirajte. 3. Pritegnite žicu za napajanje na čeličnu sajlu i zaključajte poklopac-čep. 4. Stavite napajanje u plafon i fiksirajte nosač sa šrafom. 5. Pričvrstite nosač viseće sajle šrafom. 6. Podesite dužinu žice za napajanje da biste dovršili instalaciju. 7. Stavite lampe slobodno u šinu.

POVEZIVANJE ŠINA POMOĆU KONEKTORA



! MERE BEZBEDNOSTI I OPREZA

Pre upotrebe obavezno pažljivo pročitati uputstvo

Opasnost od strujnog udara
 - Pre instalacije ili zamene obavezno isključiti dovod struje.
 - Instalaciju i zamenu treba da uradi kvalifikovani električar.
 - Ne čistiti vodom i mokrim predmetima.

Opasnost od požara
 - Može se montirati na normalno zapaljivim površinama.

Opasnost od povreda
 - Ne dirati šinu golim rukama dok radi.
 - Ne koristiti preteranu silu prilikom montaže.



Ovo uputstvo, niti bilo koji njegov deo, ne sme se umnožavati niti na bilo koji način koristiti, prevoditi, adaptirati ili vršiti bilo kakve prepravke teksta, slika ili znakova bez saglasnosti društva XENON-LIGHT d.o.o. Beograd, koje zadržava sva prava na istom.