

## OPIS PROIZVODA

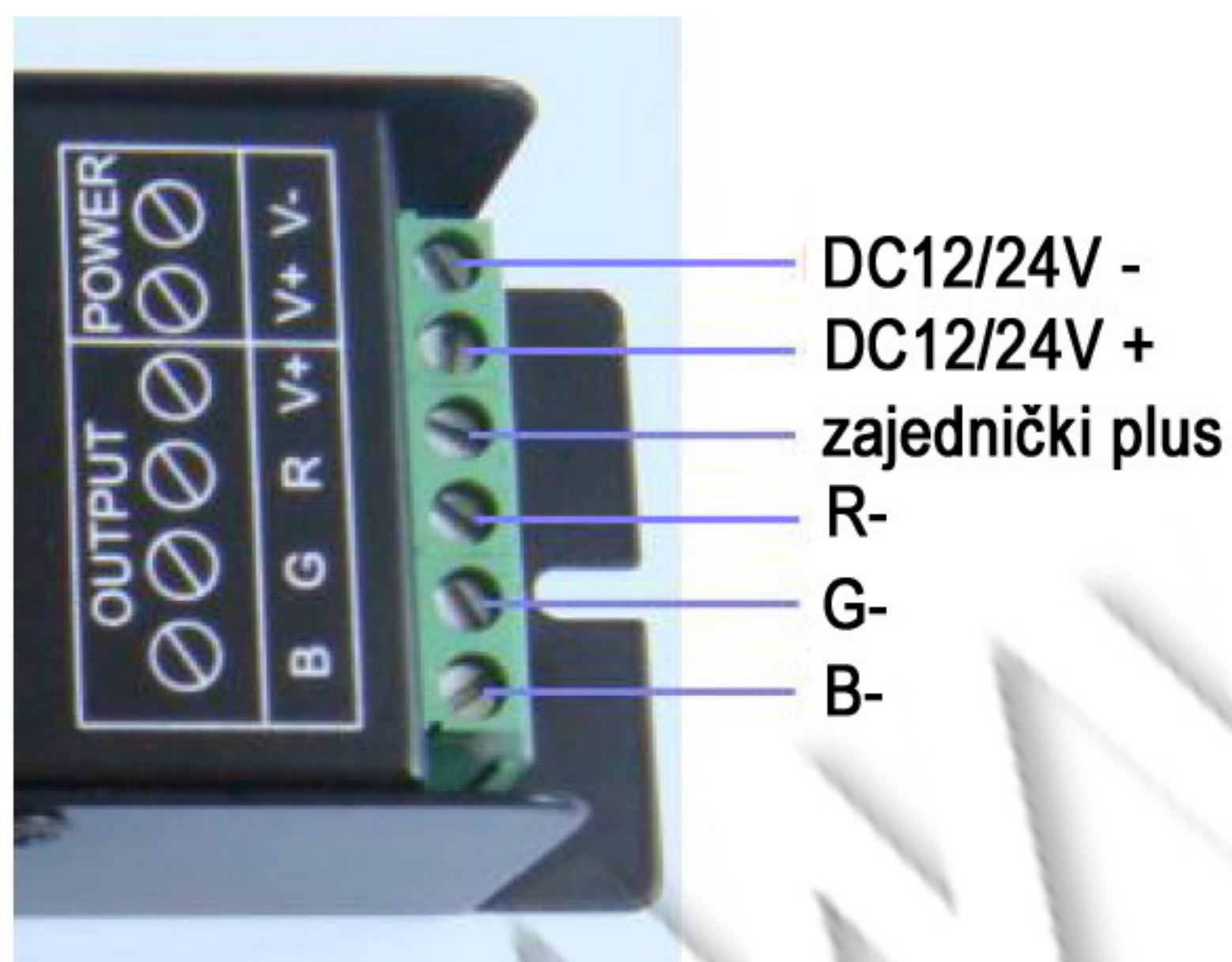
RF kontrola je napredna mikro kontrolna jedinica pomoću koje možete upravljati i kontrolisati različite vrste LED lampi, sijalica, traka, washer-a i dr. U isto vreme vrlo je jednostavna za upotrebu, lako se povezuje i instalira, ima daljinski upravljač sa komandama na dodir i različite mogućnosti upravljanja svetlošću samo jednim dodirnom.

## TEHNIČKI PARAMETRI

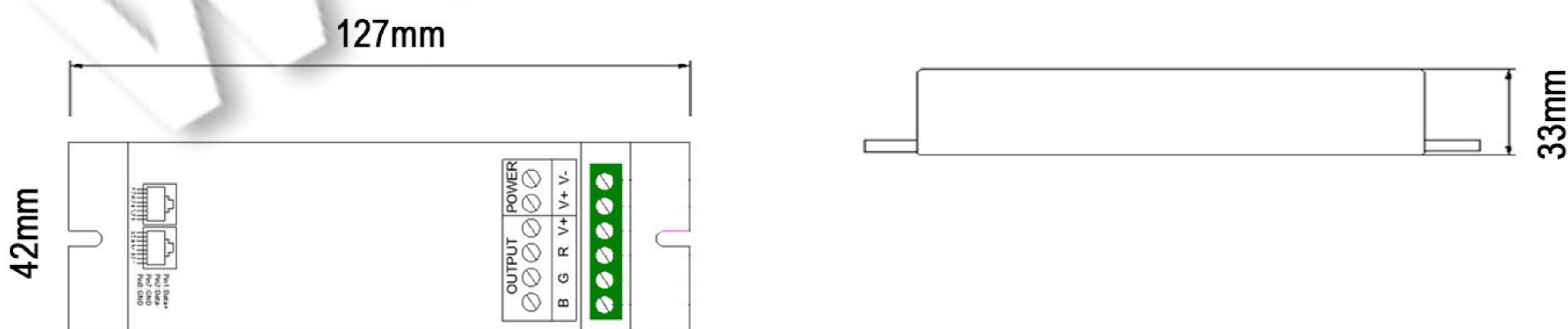
Naziv Artikla: ..... RF KONTROLA  
Model: ..... HX-SZ100-TOUCH  
Radna temperatura: ..... -20 -60 °C  
Radni napon : ..... DC 12V / 24V  
Izlaz : ..... 3-kanalni  
Frekvencija: ..... 433.9MHz  
Režim veze : ..... zajednička anoda  
Izlazna struja : ..... <6A (po kanalu)  
Izlazna snaga : ..... 12V: <216W 24V: < 432W



## SPECIFIKACIJA MEDJUSKLOPA



## SPOLJNE DIMENZIJE UREDJAJA

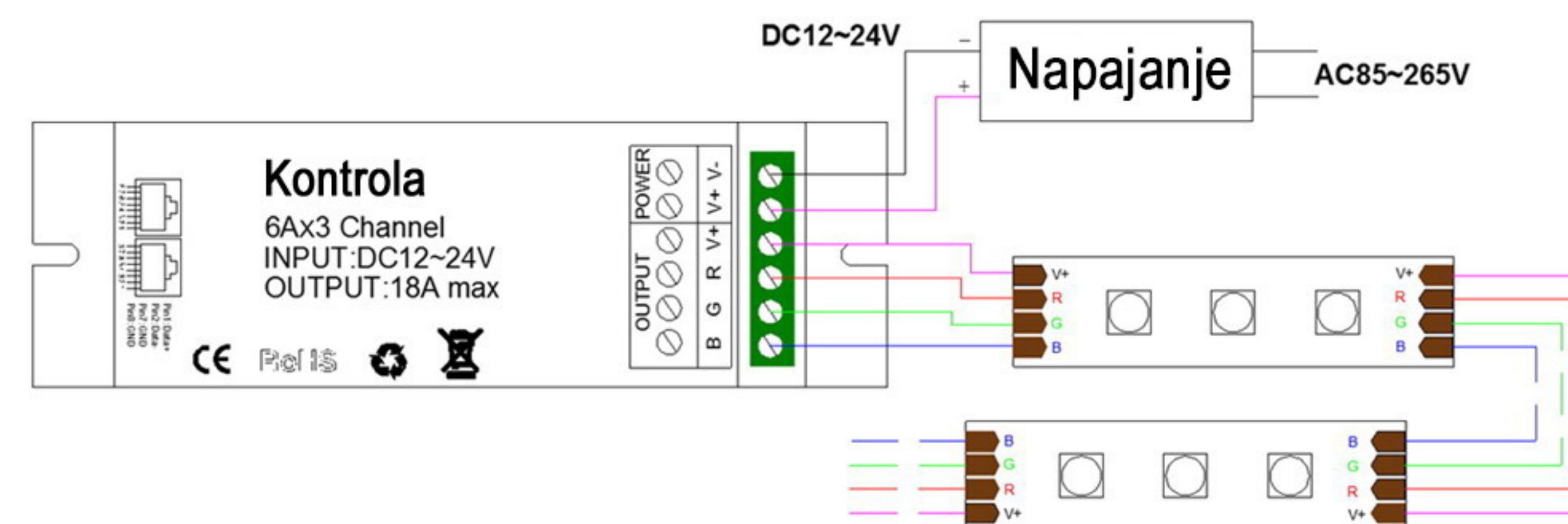


## UPUTSTVO ZA UPOTREBU

1. Povezati uređaj prema priloženoj specifikaciji, vodeći računa da ne dodje do kratkog spoja između žica i tek onda povezati napon.
2. Objašnjenje upravljača :



## TIPIČNO POVEZIVANJE



## ! NAPOMENE

Pre instalacije ili zamene obavezno isključiti dovod struje!  
Instalaciju i zamenu treba da uradi kvalifikovani električar.  
Ovaj proizvod radi isključivo na radni napon DC12V/24V, i ne povezujte ga na AC220V ili na druge napone!  
Ne preopterećujte proizvod!

Ovo uputstvo, niti bilo koji njegov deo, ne sme se umnožavati niti na bilo koji način koristiti, prevoditi, adaptirati ili vršiti bilo kakve prepravke teksta, slika ili znakova bez saglasnosti društva XENON-LIGHT d.o.o. Beograd, koje zadržava sva prava na istom.