

## TEHNIČKI PODACI

Model: ..... SC-H105A-12W  
Tip diode: ..... SMD2835  
Napon: ..... 220V  
Frekvencija ..... 50Hz  
Snaga: ..... 12W  
Lumena: ..... 90-100Lm/W  
Stepen Zaštite: ..... IP20  
Opcija dimovanja: ..... Da

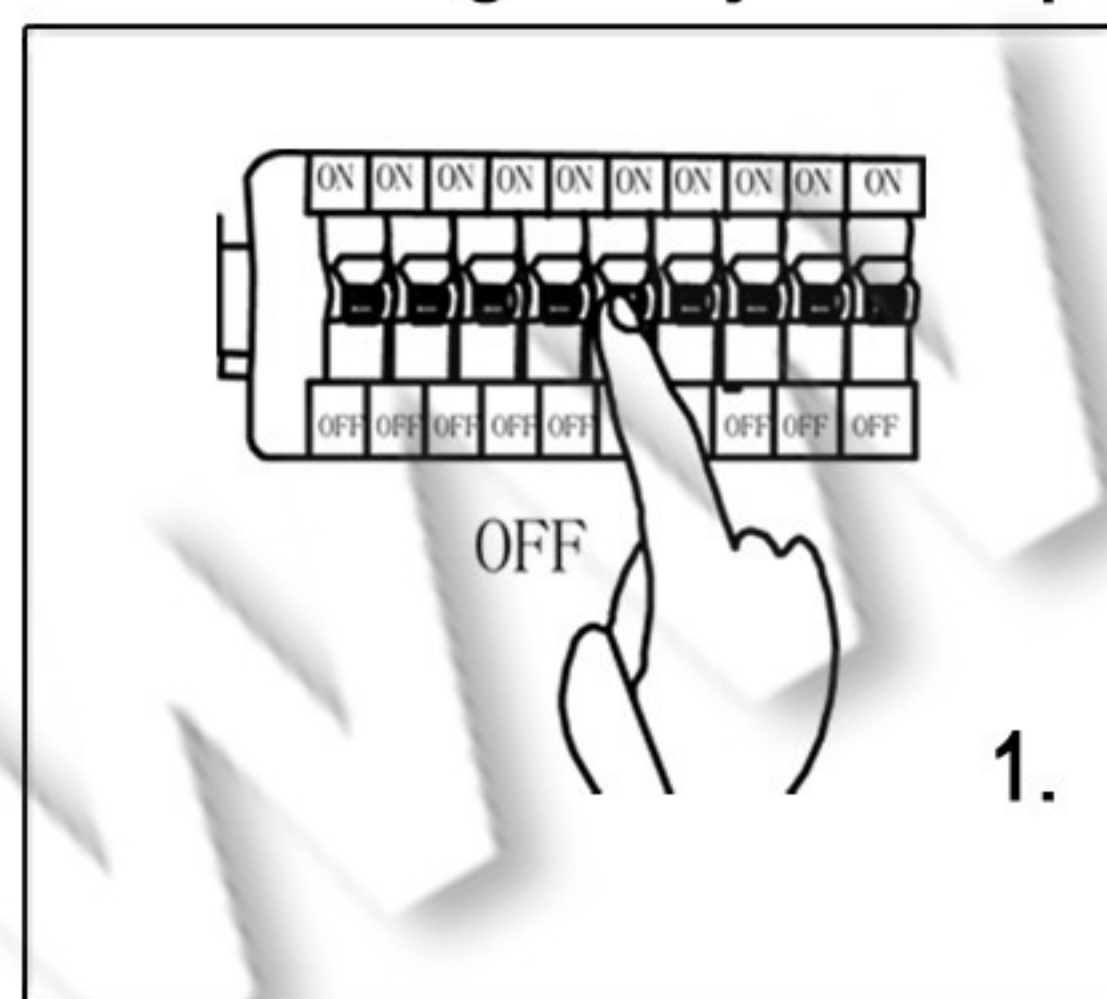
## UPUTSTVO ZA MONTAŽU

Ne pokušavajte da montirate proizvod dok je uključen u struju! Odaberite odgovarajuću lokaciju za montažu / instaliranje (proizvod je namenjen za unutrašnju upotrebu isključivo). Uverite se da je površina za montažu odgovarajuća da podrži proizvod.

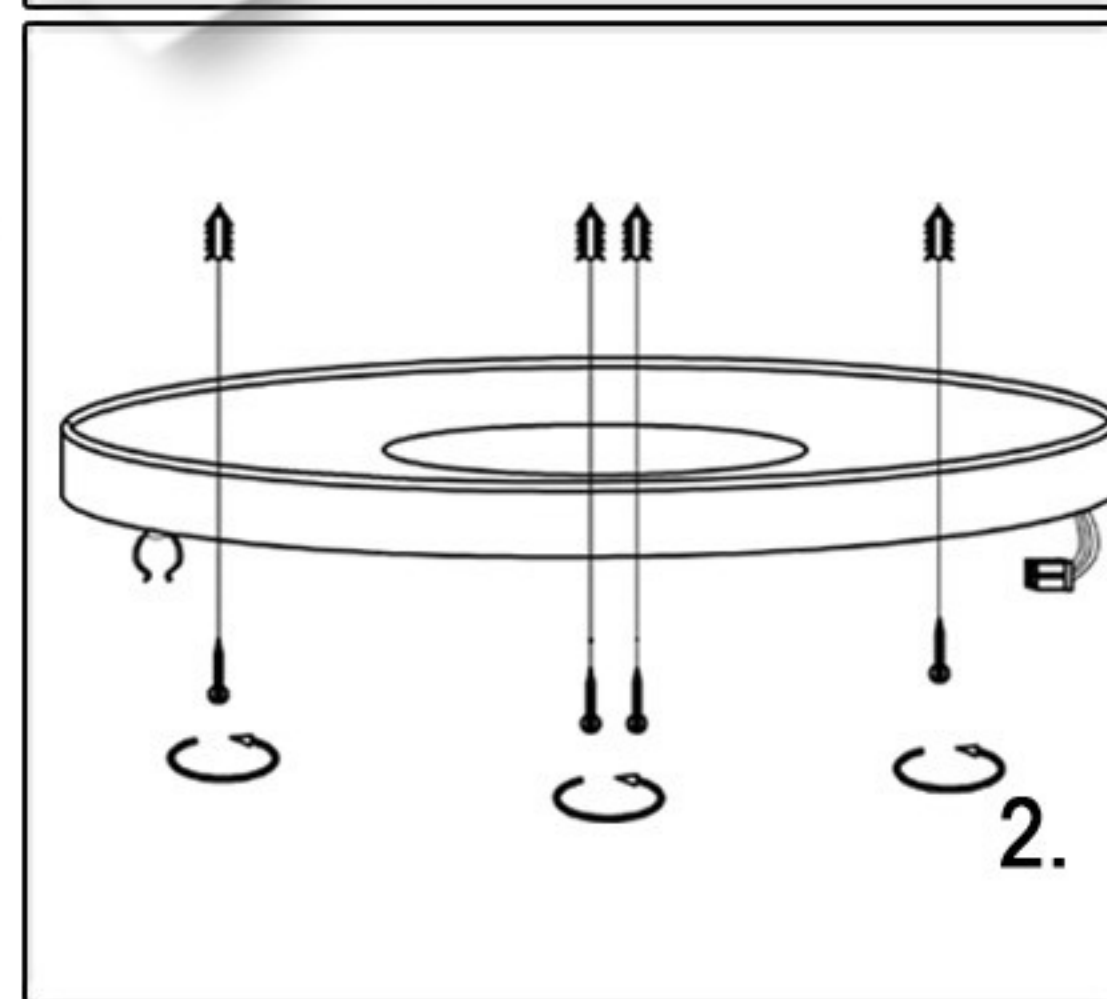
Isključite mrežni napon. Odvojiti zadnji deo lampe i fiksirati ga na željeno mesto.

Provući napojni kabl i pravilno ga povezati pomoću kleme sa lampom.

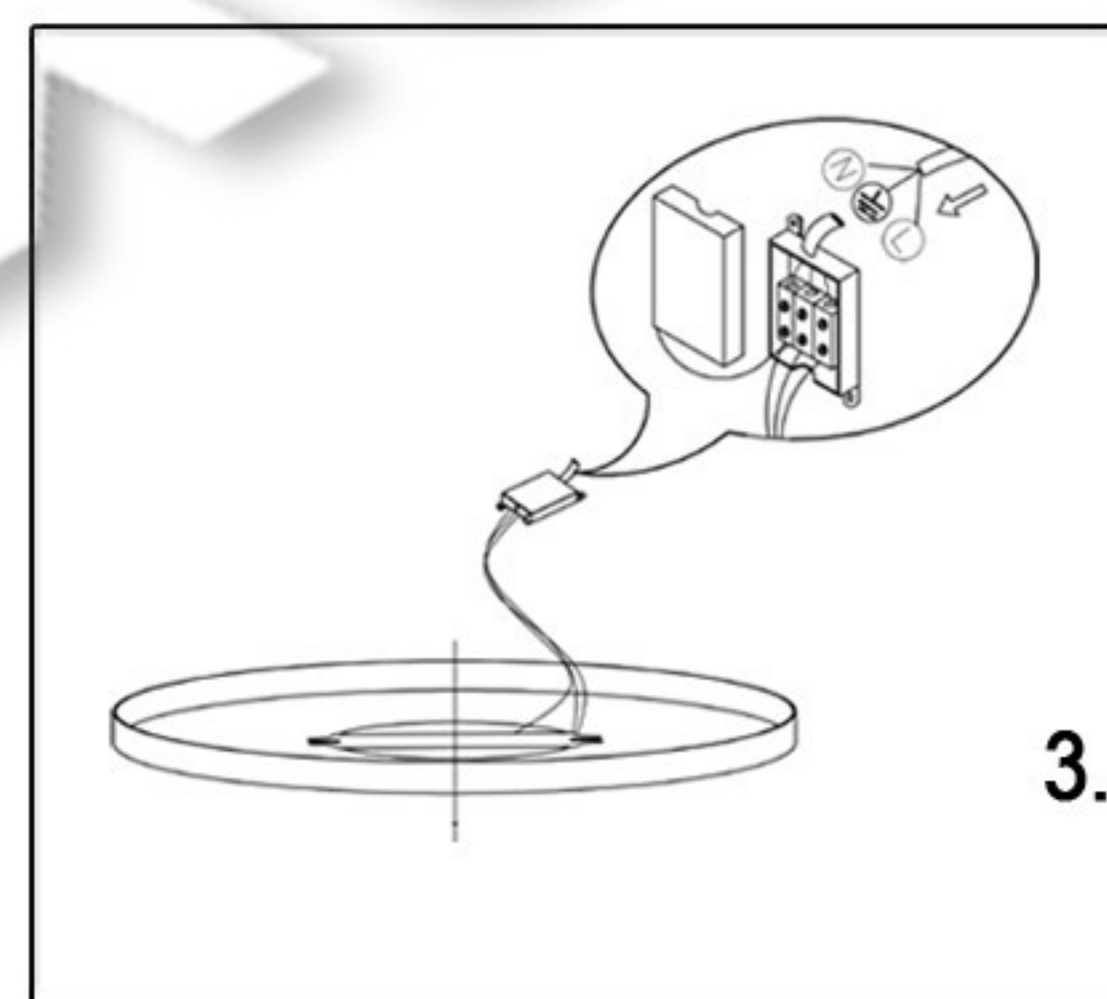
Fiksirati prednji deo lampe na zadnji i uključiti mrežni napon.



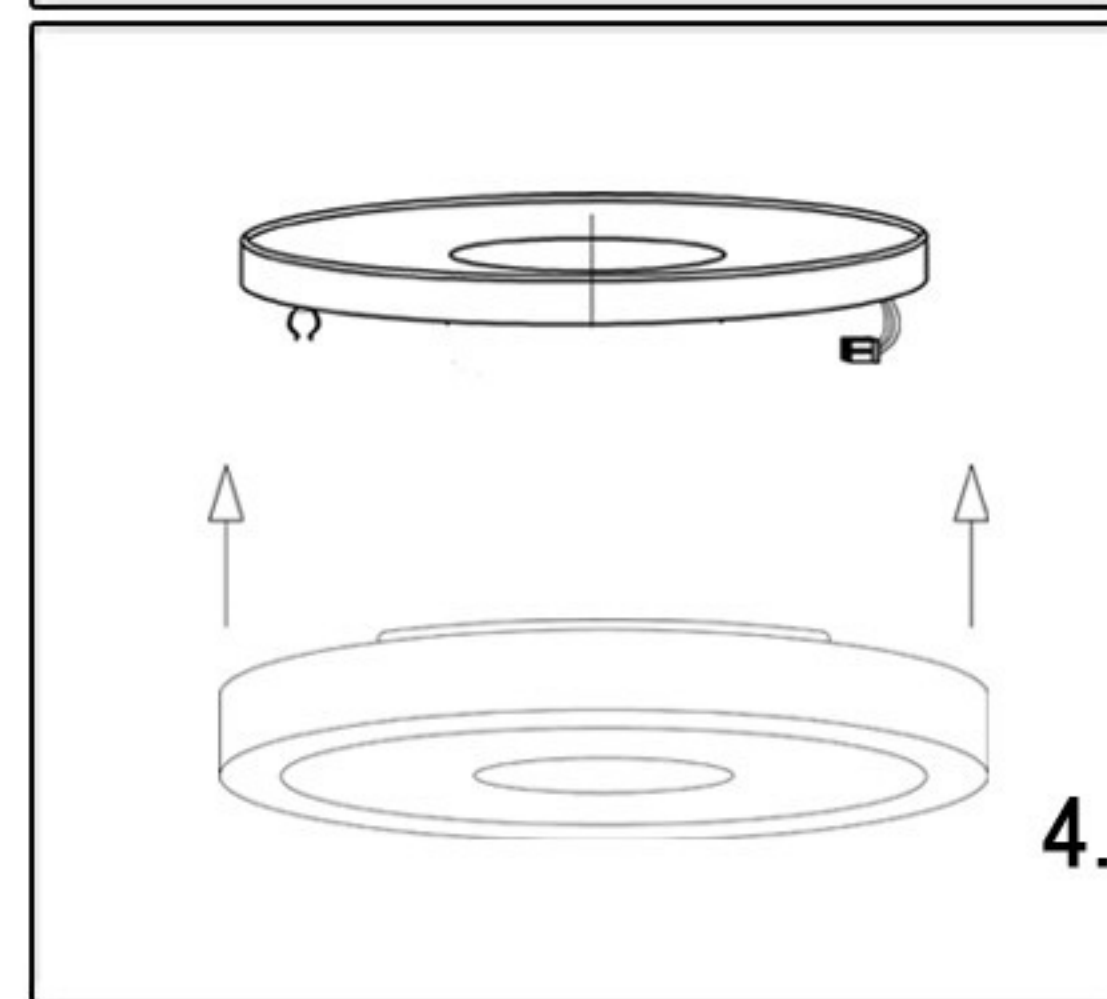
1.



2.



3.



4.



## MERE BEZBEDNOSTI I OPREZA

Pre upotrebe obavezno pažljivo pročitati uputstvo

Opasnost od strujnog udara

- Pre instalacije ili zamene obavezno isključiti dovod struje.
- Instalaciju treba da uradi kvalifikovani električar.
- Ne čistiti vodom i mokrim predmetima.

Opasnost od požara

- Montirana/ugradjena lampa mora imati razmak od ostalih predmeta min. 50cm.
- Može se montirati na normalno zapaljivim površinama.
- Proveriti da li se ugrađuje odgovarajući tip sijalice i da nije prekoračena max. dozvoljena jačina sijalice.

Opasnost od povreda

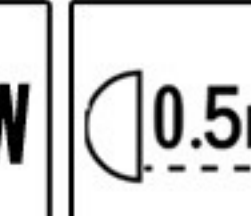
- Ne koristiti preteranu silu prilikom montaže.



IP20



MAX...W



Ovo uputstvo, niti bilo koji njegov deo, ne sme se umnožavati niti na bilo koji način koristiti, prevoditi, adaptirati ili vršiti bilo kakve prepravke teksta, slika ili znakova bez saglasnosti društva XENON-LIGHT d.o.o. Beograd, koje zadržava sva prava na istom.