

**TEHNIČKI PODACI**

Model: ..... 10217F 220cm E27 BK

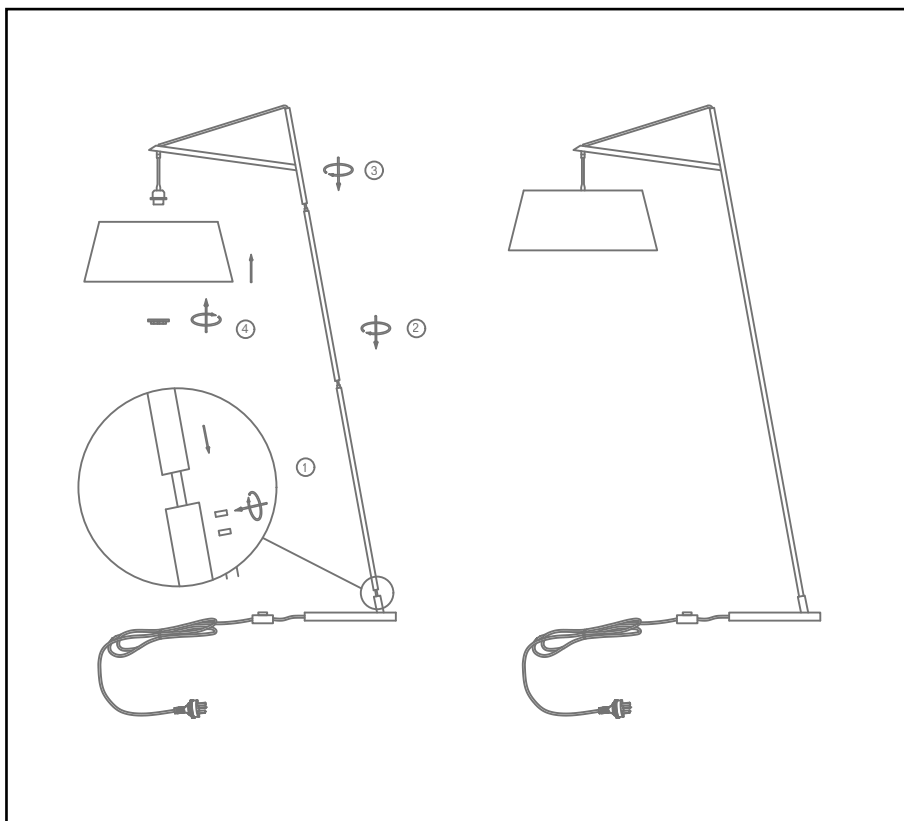
Tip Grla: ..... E27

Napon: ..... 220V

Frekvencija: ..... 50Hz

Snaga: ..... max 40W

Stepen Zaštite: ... IP20

**MERE BEZBEDNOSTI I OPREZA****Pre upotrebe obavezno pažljivo pročitati uputstvo****Opasnost od strujnog udara**

- Pre instalacije ili zamene obavezno isključiti dovod struje.
- Instalaciju treba da uradi kvalifikovani električar.
- Ne čistiti vodom i mokrim predmetima.

**Opasnost od požara**

- Montirana/ugradjena lampa mora imati razmak od ostalih predmeta min. 50cm.
- Može se montirati na normalno zapaljivim površinama.
- Proveriti da li se ugradjuje odgovarajući tip sijalice i da nije prekoračena max. dozvoljena jačina sijalice.

**Opasnost od povreda**

- Ne koristiti preteranu silu prilikom montaže.

**IP20****MAX...W**

Ovo uputstvo, niti bilo koji njegov deo, ne sme se umnožavati niti na bilo koji način koristiti, prevoditi, adaptirati ili vršiti bilo kakve prepravke teksta, slika ili znakova bez saglasnosti društva XENON-LIGHT d.o.o. Beograd, koje zadržava sva prava na istom.