

## TEHNIČKI PODACI

Model: ..... B1011+SEN

Tip Grla: ..... E27

Napon: ..... 220-240V

Frekvencija: ..... 50Hz

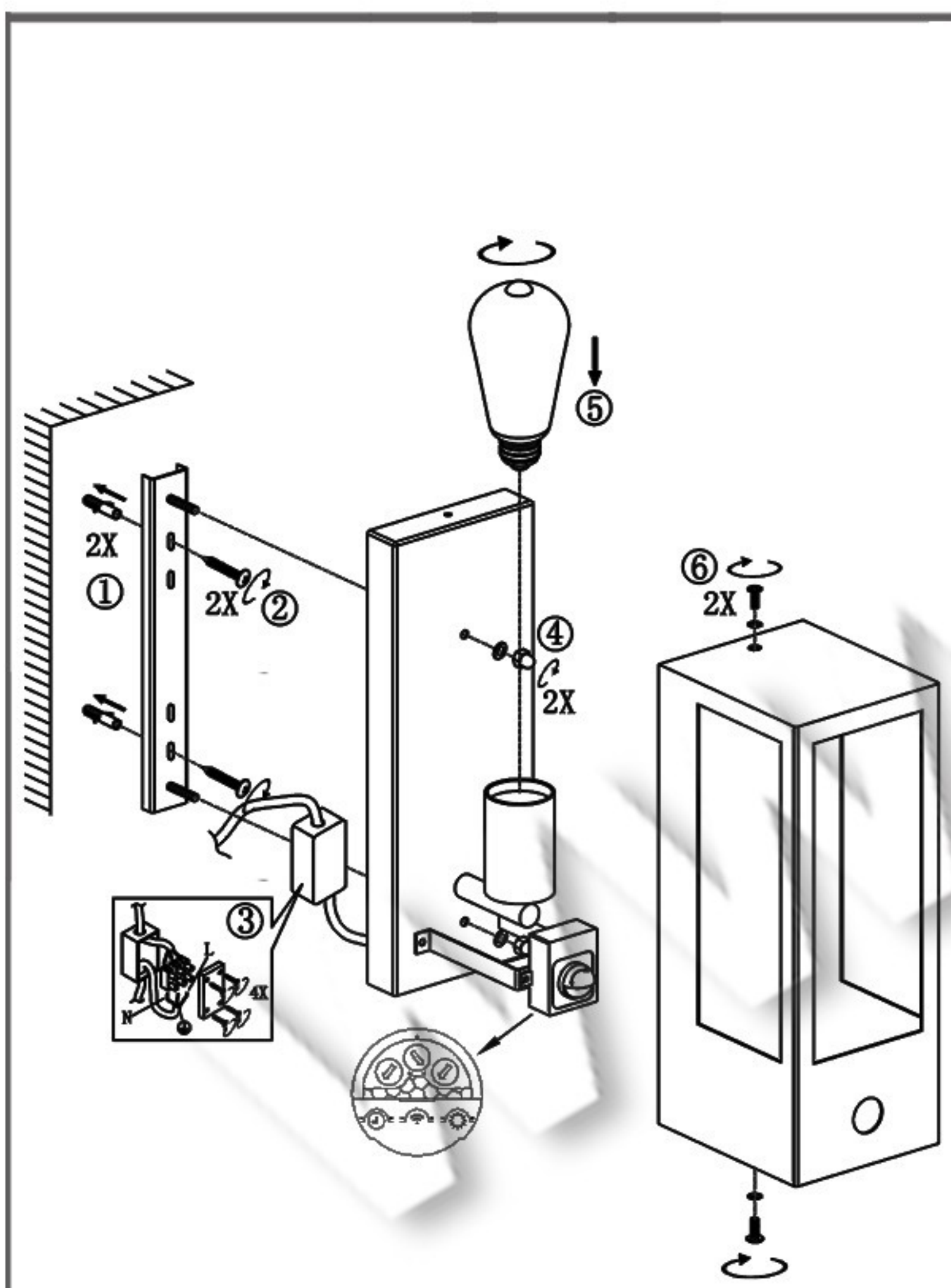
Snaga: ..... max 15W

Stepen Zaštite: ... IP44

Materijal: ..... Metal +staklo



## UPUTSTVO ZA MONTAŽU



Ne pokušavajte da montirate proizvod dok je uključen u struju! Odaberite odgovarajuću lokaciju za montažu / instaliranje.

Uverite se da je površina za montažu odgovarajuća da podrži proizvod.

Pomoću odvijača rasklopiti lampu. Provući napojni kabl kroz otvor na zadnjem delu lampe i pravilno ga povezati pomoću kleme sa lampom.

Fiksirati zadnji deo lampe na željeno mesto. Sijalicu smestiti u sijalično grlo.

Sklopiti lampu. Uključiti mrežni napon i upaliti lampu.

## UPUTSTVO ZA ZAMENU SIJALICA

Isključite mrežni napon i sačekajte da se sijalica ohladi. Proverite na proizvodu informaciju o tipu sijalice.

Ne koristite sijalicu sa većom snagom od dozvoljene. Nakon zamene sijalice uključiti mrežni napon.



## MERE BEZBEDNOSTI I OPREZA

Pre upotrebe obavezno pažljivo pročitati uputstvo

Opasnost od strujnog udara

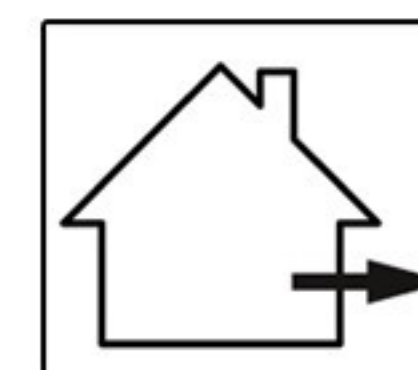
- Pre instalacije ili zamene obavezno isključiti dovod struje.
- Instalaciju treba da uradi kvalifikovani električar.
- Ne čistiti vodom i mokrim predmetima dok je proizvod uključen na napon.

Opasnost od požara

- Montirana/ugradjena lampa mora imati razmak od ostalih predmeta min. 50cm.
- Može se montirati na normalno zapaljivim površinama.
- Proveriti da li se ugradjuje odgovarajući tip sijalice i da nije prekoračena max. dozvoljena jačina sijalice.

Opasnost od povreda

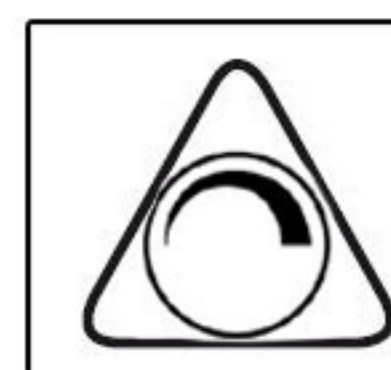
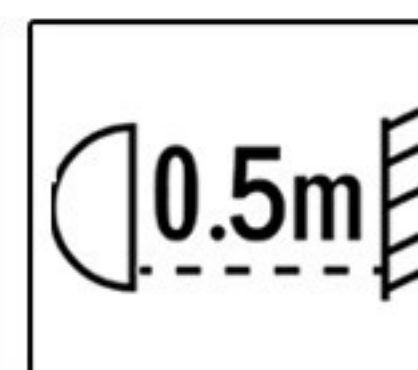
- Ne dirati sijalicu golim rukama dok radi i dok se potpuno ne ohladi.
- Ne koristiti preteranu silu prilikom montaže.



IP44



MAX...W



Za fluorescentne i led sijalice ne postoji opcija dimovanja (osim ako drugačije nije naznačeno na sijalici)

Ovo uputstvo, niti bilo koji njegov deo, ne sme se umnožavati niti na bilo koji način koristiti, prevoditi, adaptirati ili vršiti bilo kakve prepravke teksta, slika ili znakova bez saglasnosti društva XENON-LIGHT d.o.o. Beograd, koje zadržava sva prava na istom.