

OPIS PROIZVODA

B1 SINGLE COLOR u kompletu sa odgovarajućim risiverom (prijemnikom) čini 4-zonski RF/WiFi dimer za različite vrste led proizvoda. On vam omogućava da individualno upravljate sa do 4 različitih pozicija nezavisno ili u grupi.

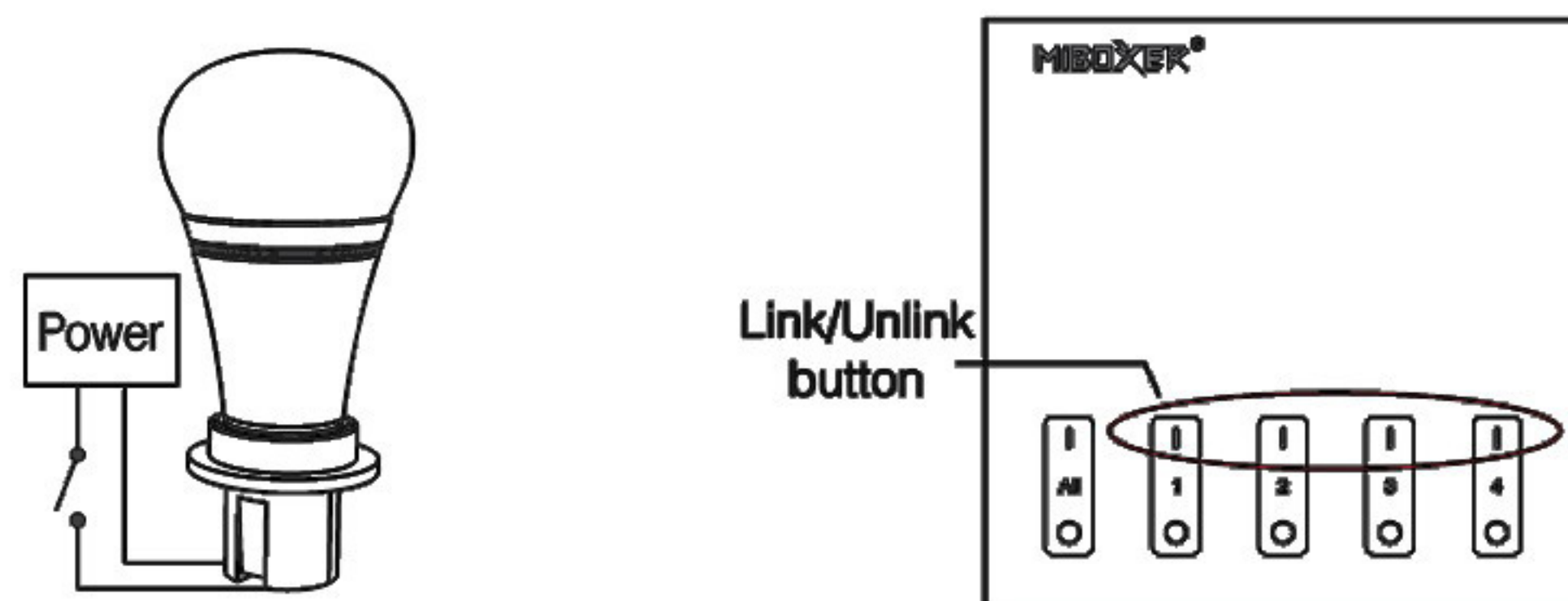
TEHNIČKI PARAMETRI

Model: B1 SINGLE COLOR

Napon: 2x1.5V AAA

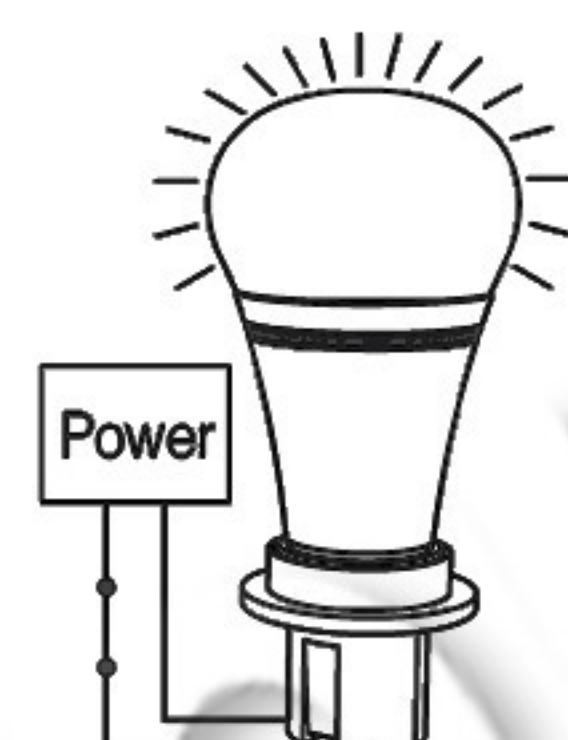
Frekvencija prenosa: 2,4 GHz

UPARIVANJE



Ugasite svetlo, nakon 10 sekundi ponovo ga uključite

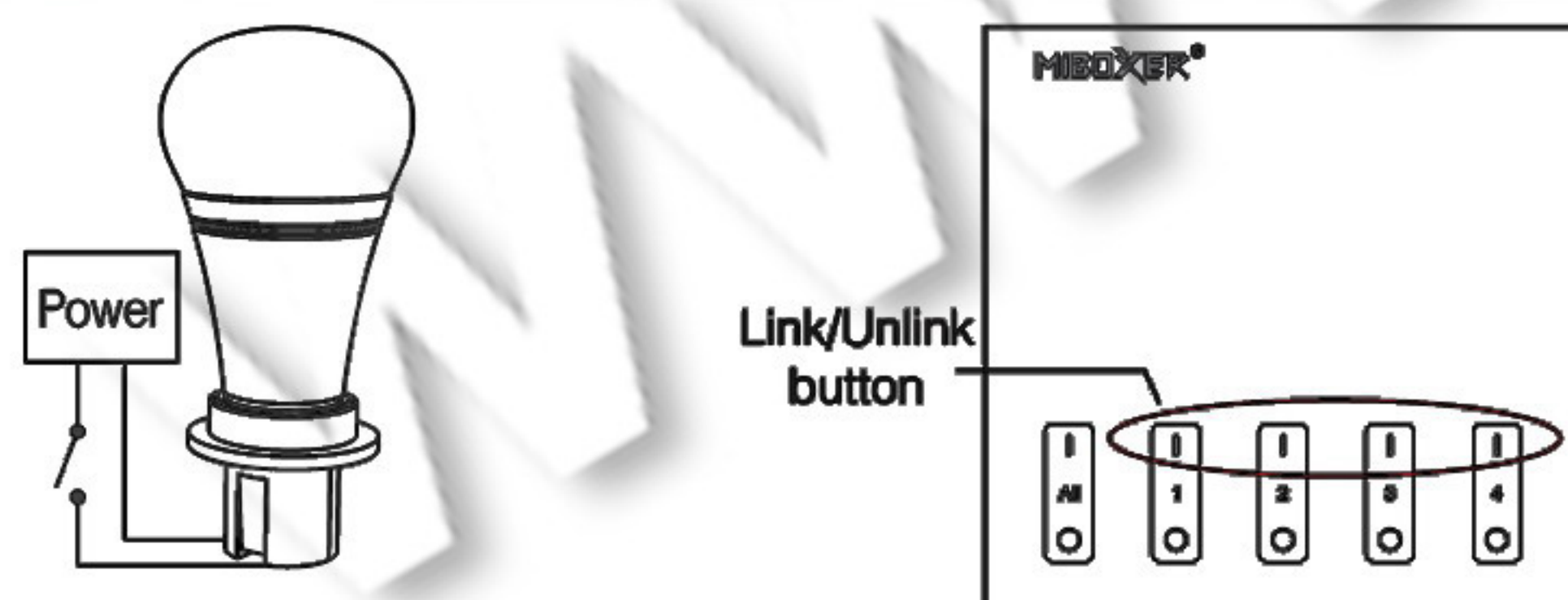
Kad se svetlo upali, kratko pritisnite dugme [] od bilo koje zone, tri puta u okviru od 3 sekunde



Ako svetlo trepce 3 puta polako, to znači da je povezivanje uspešno obavljeno.

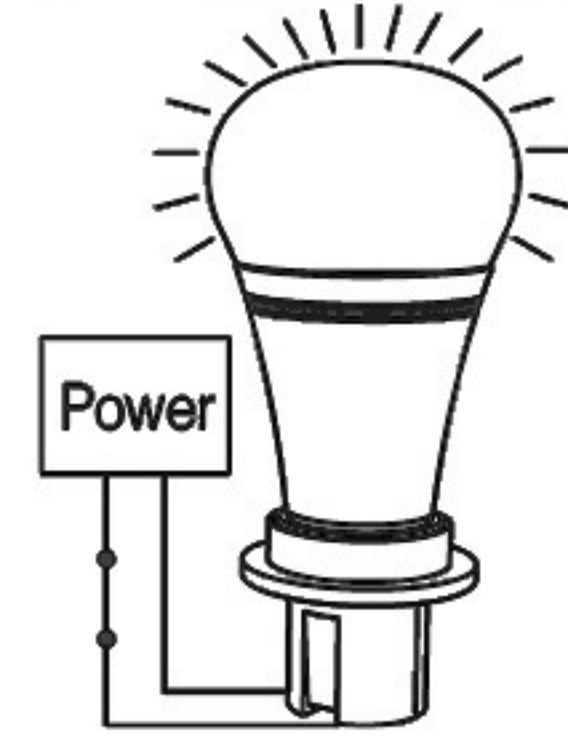
⚠ Ako svetlo ne trepce polako, povezivanje nije uspešno. Ponovo isključite svetlo i ponovo sledite iste korake.

RESETOVANJE



Ugasite svetlo, nakon 10 sekundi ponovo ga uključite

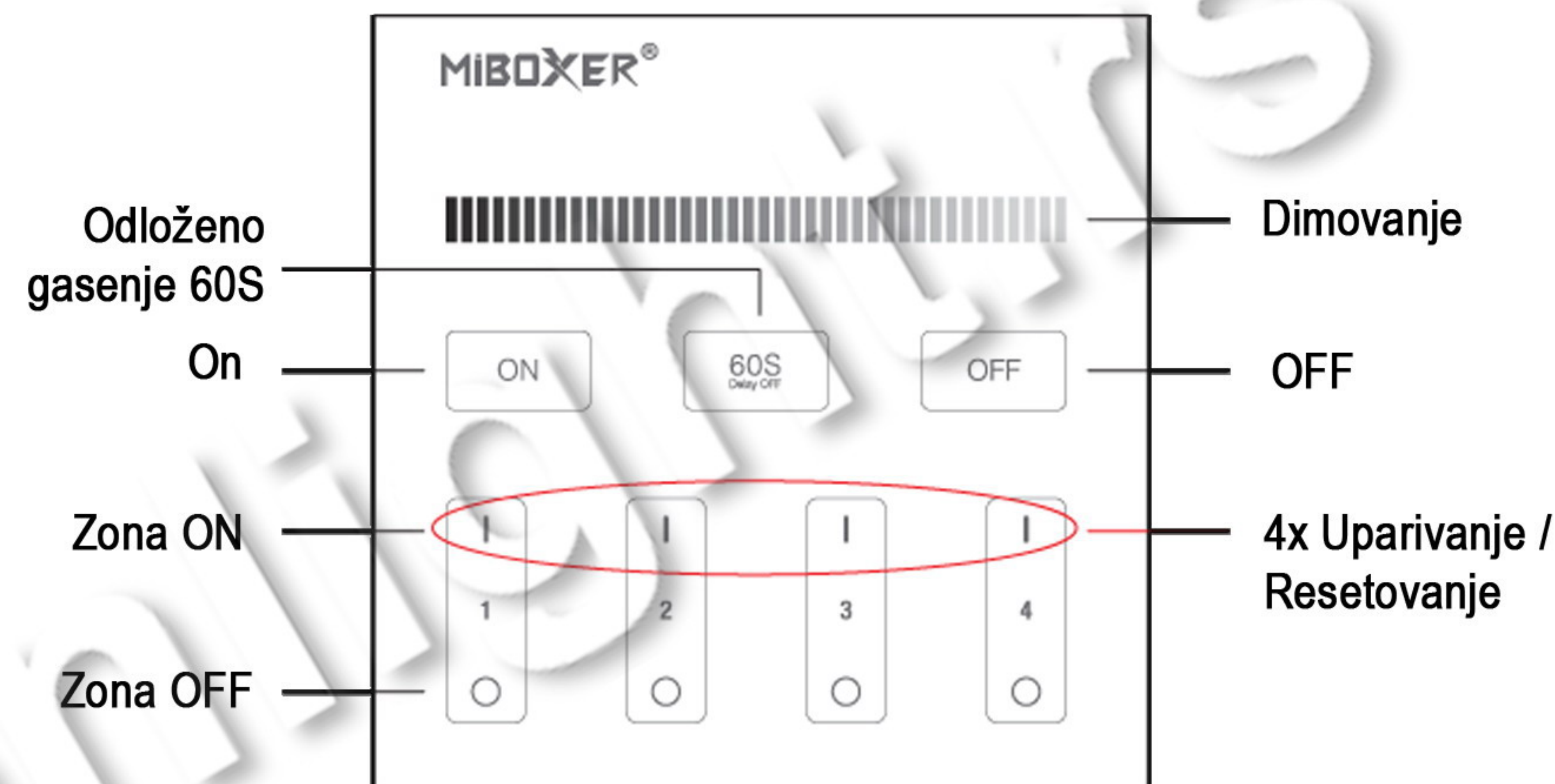
Kad se svetlo upali, kratko pritisnite dugme [] 5 puta u okviru od 3 sekunde. Resetovanje mora biti sa istom zonom sa kojom je izvršeno uparivanje.



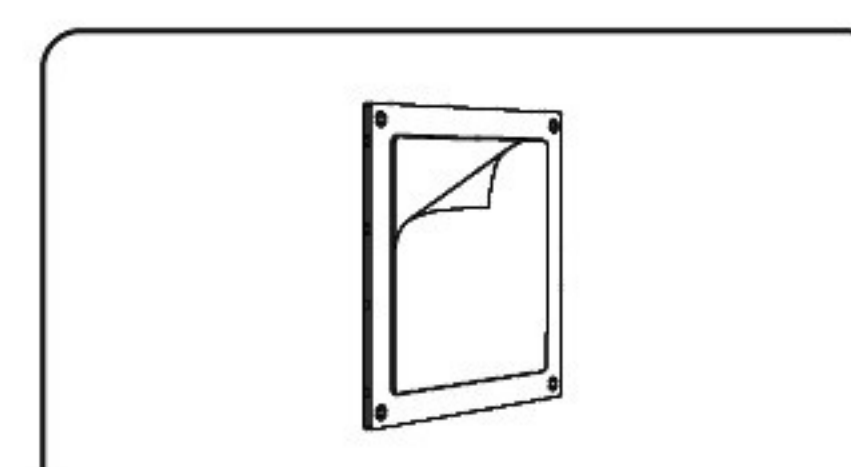
Ako svetlo trepce 10 puta brzo, to znači da je resetovanje uspešno obavljeno.

⚠ Ako svetlo ne trepce brzo, resetovanje nije uspešno. Ponovo isključite svetlo i ponovo sledite iste korake.

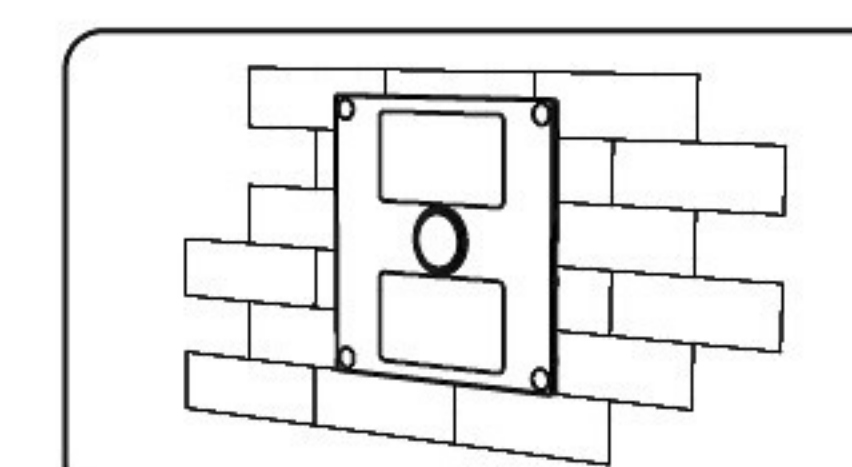
OBJAŠNJENJE UPRAVLJAČA



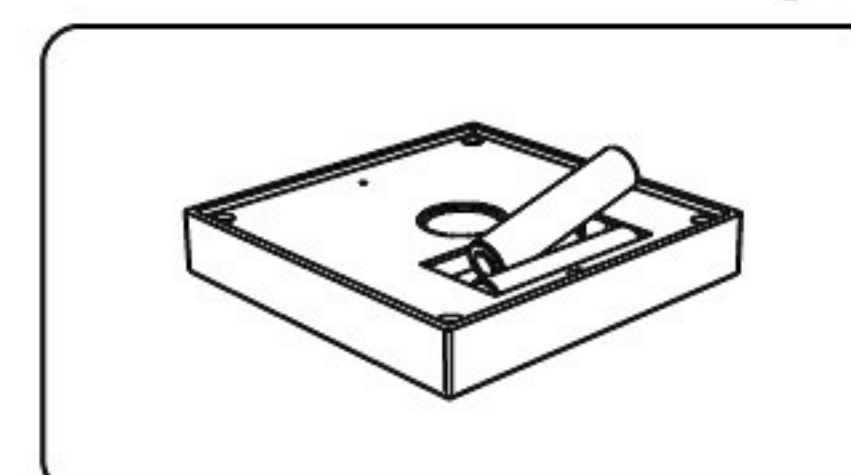
INSTALACIJA



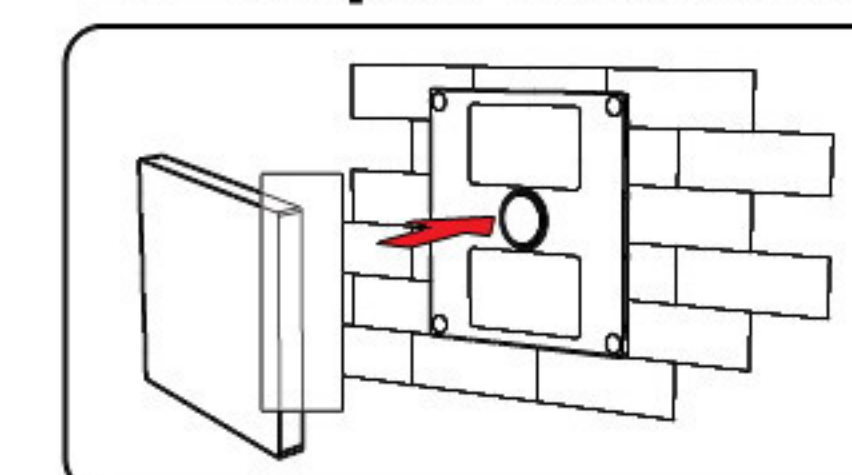
1. Odstranite traku pozadi



2. Zalepite nosač na željeno mesto



3. Stavite 2xAAA baterije



4. Postavite rotirajući prekidač na prednji nosač



Ovo uputstvo, niti bilo koji njegov deo, ne sme se umnožavati niti na bilo koji način koristiti, prevoditi, adaptirati ili vršiti bilo kakve prepravke teksta, slika ili znakova bez saglasnosti društva XENON-LIGHT d.o.o. Beograd, koje zadržava sva prava na istom.