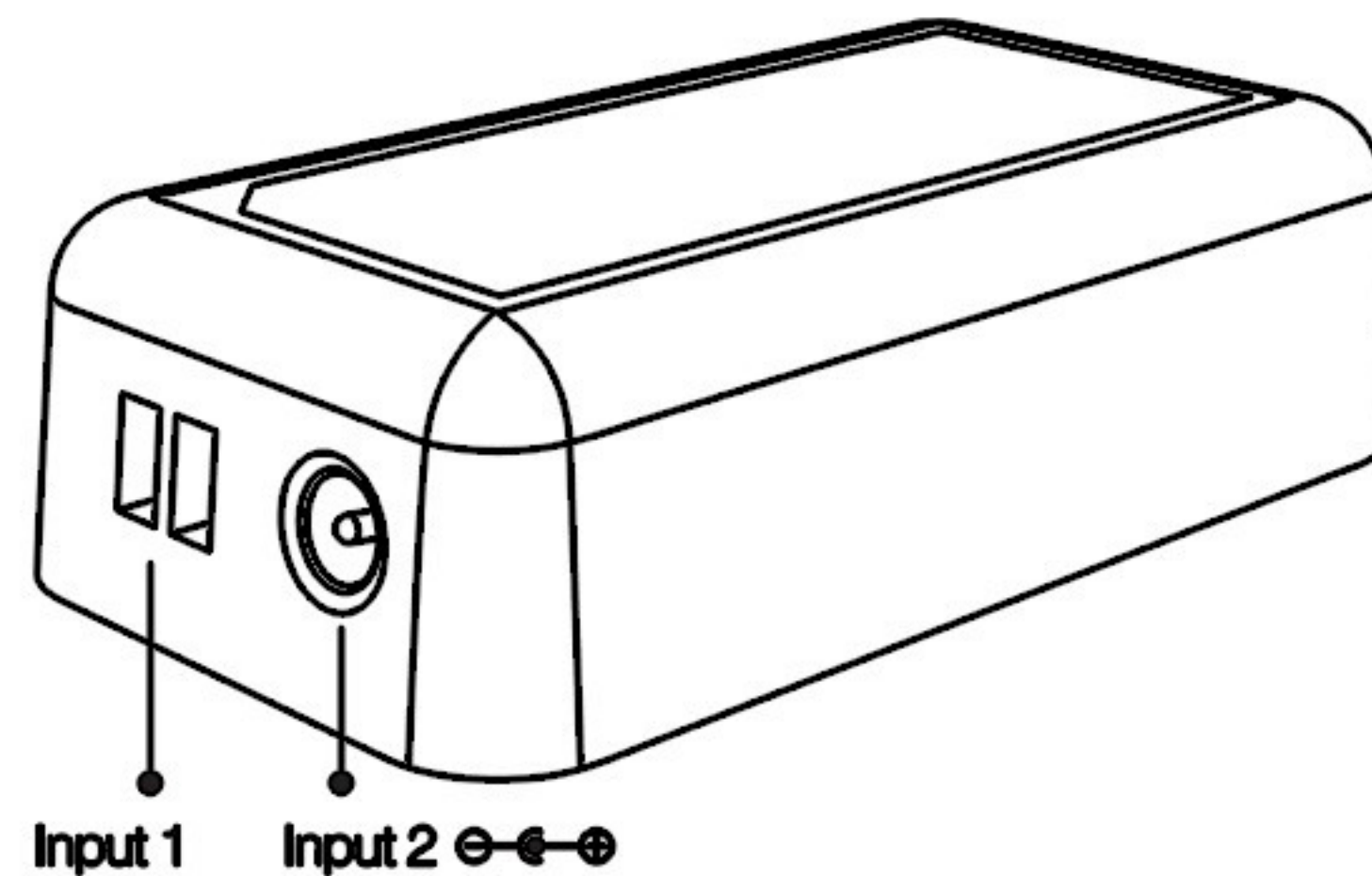


TEHNIČKI PARAMETRI

Model: FUT037
Radni napon: DC12V ~ 24V
Izlazna snaga.: max 10A / kanal
Frekvencija: 2,4 GHz
Domet: 30m



RGB



RF daljinski upravljač
na 2,4 GHz
Domet 30m

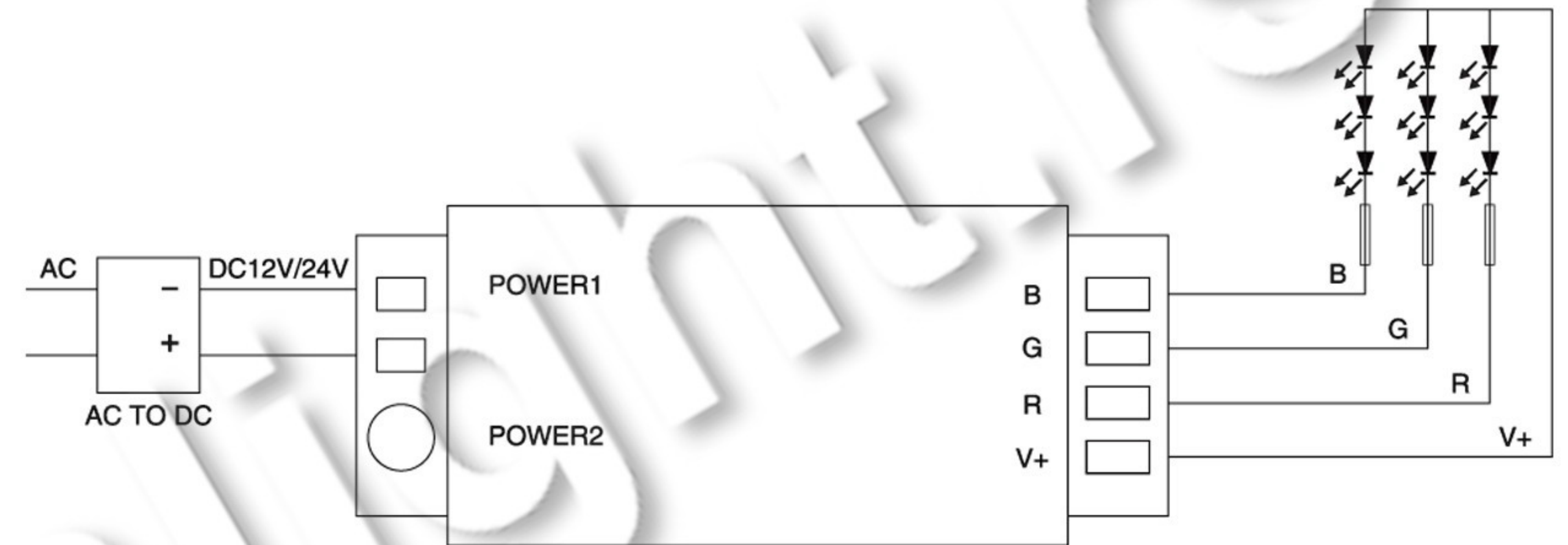


Dimovanje

DIMENZIJE



POVEZIVANJE



1. Molimo proverite da li je ulazni napon (DC12 ~ 24V) napajanja u skladu sa kontrolerom, i molimo vas proverite konekciju za + i - inače će se kontroler pokvariti.
2. Nemojte povezivati žice sa uključenim napajanjem. Uključite ponovo samo kada je ispravno povezano i nema kratkog spoja.
3. Molimo vas da ne koristite kontroler na mestu sa velikim metalnim područjem ili sa jakim elektromagnetnim talasom u blizini, u suprotnom, domet daljinskog upravljača ce biti znatno smanjen.

PAŽNJA!

Osvetljenje može da radi nakon uparivanja sa daljinskim upravljačem;
za više detalja, molimo vas pročitajte uputstvo za daljinski upravljač

! NAPOMENE

Pre instalacije ili zamene obavezno isključiti dovod struje!
Instalaciju i zamenu treba da uradi kvalifikovani električar.
Ovaj proizvod radi isključivo na radni napon DC12V/24V, i ne povezujte ga na AC220V ili na druge napone!
Ne preopterećujte proizvod!

Ovo uputstvo, niti bilo koji njegov deo, ne sme se umnožavati niti na bilo koji način koristiti, prevoditi, adaptirati ili vršiti bilo kakve prepravke teksta, slika ili znakova bez saglasnosti društva XENON-LIGHT d.o.o. Beograd, koje zadržava sva prava na istom.

