

## TEHNIČKI PODACI

Reflektor	Model	YRSW25-SWL01/H/W	YRSW40-SWL01/H/W	YRSW60-SWL01/H/W	YRSW100-SWL01/H/W	YRSW200-SWL01/H/W
	Snaga	25W	40W	60W	100W	200W
	Dim. (mm)	185*155*55	228*190*50	260*220*65	310*260*75	343*280*78
	Težina	590g	895g	1300g	1805g	2360g
Solarni panel	Snaga	6V 8W	6V 12W	6V 20W	6V 25W	6V 30W
Baterija	Kapacitet	3.2V 5Ah	3.2V 10Ah	3.2V 15Ah	3.2V 20Ah	3.2V 25Ah
	Tip	LiFePO <sub>4</sub> Battery				
Lumena	270lm	410lm	650lm	1100lm	1900lm	
Stepen zaštite	IP67					
Boja svetla	6500K					
Ugao rasipanja	120°					
Radna temperatura	-20°C ~ 40°C					
CRI	Ra≥70					
Domet daljinskog upravlj.	6-8m					

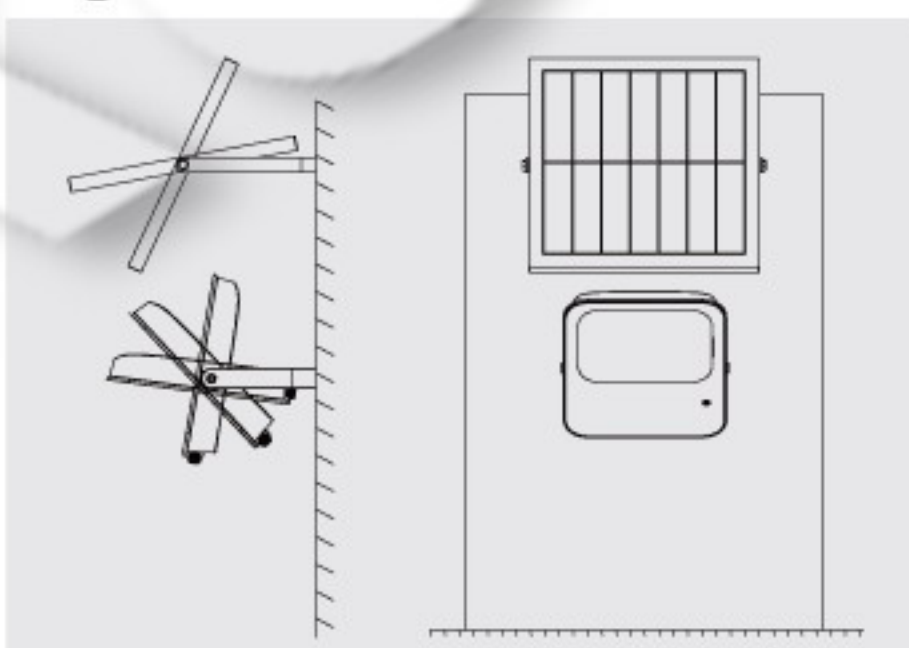
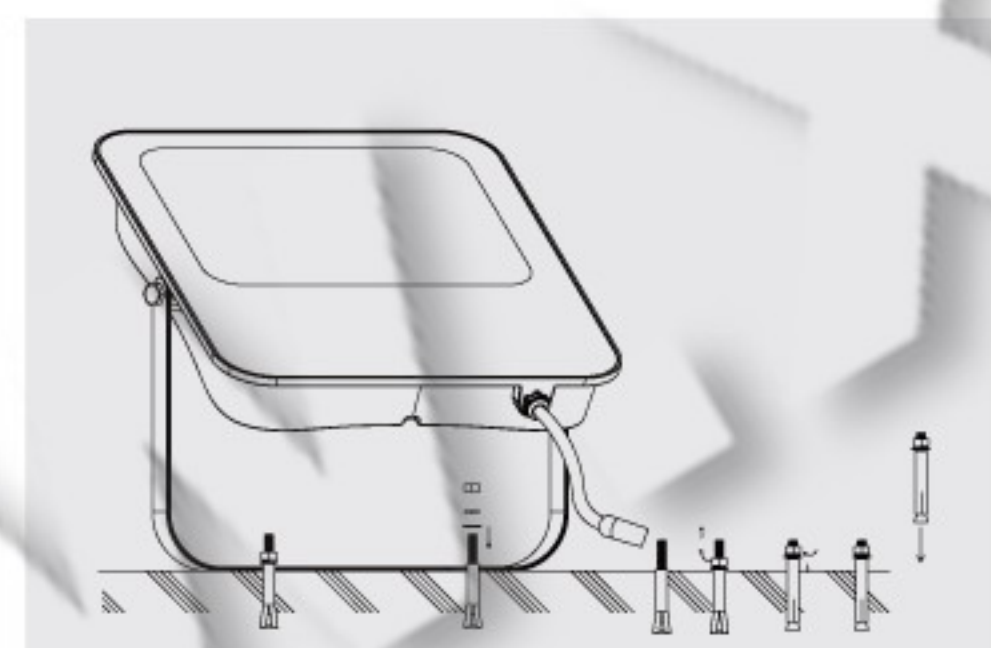
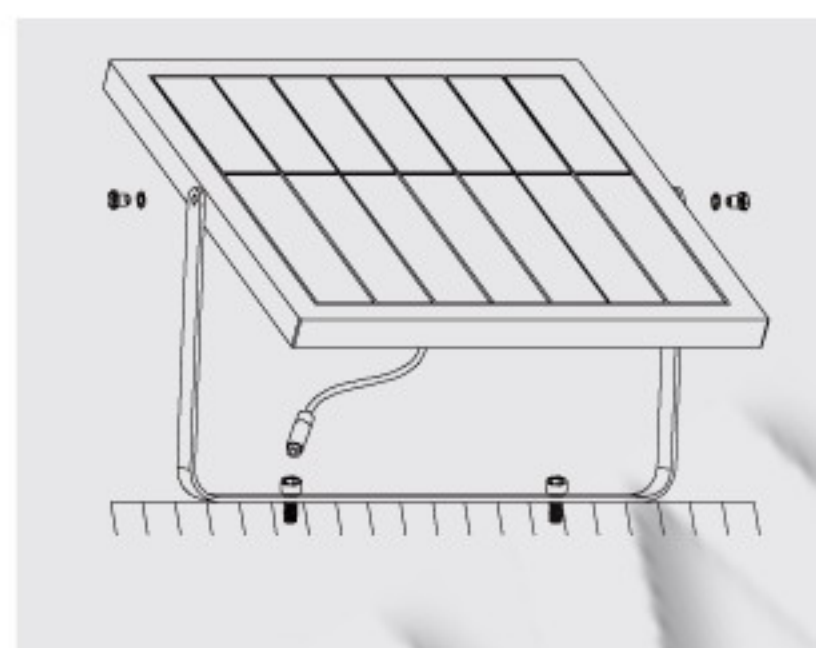
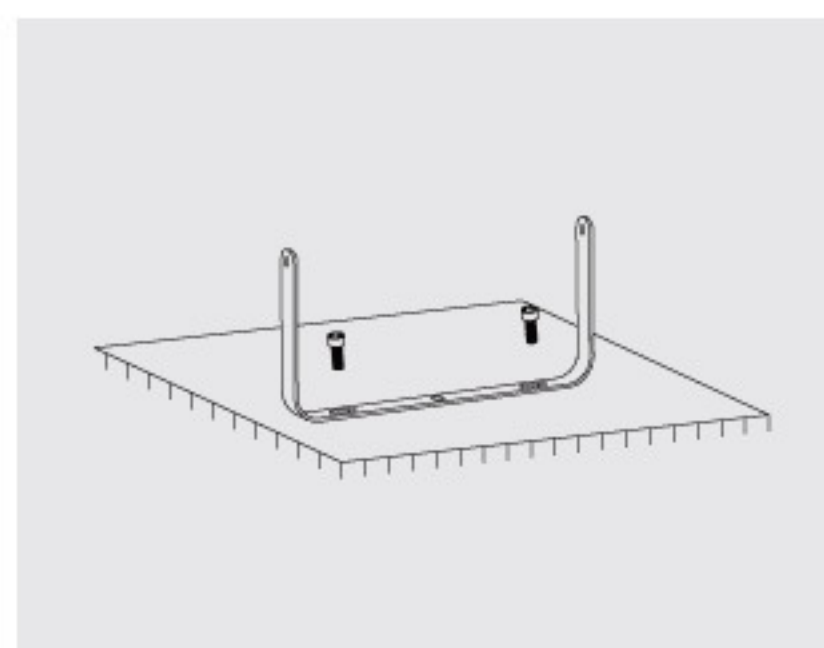
## UPUTSTVO ZA MONTAŽU

1. Fiksirajte nosač panela na željeno mesto.

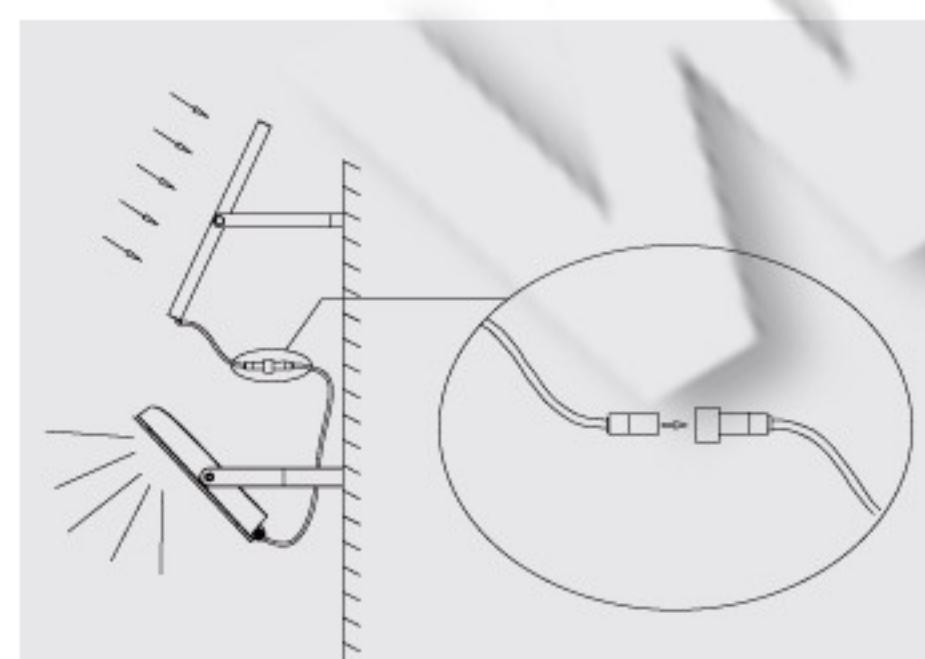
2. Fiksirajte solarni panel na nosač.

3. Fiksirajte nosač reflektora na željeno mesto.

2. Fiksirajte reflektor na nosač i podesite željeni ugao.



5. Povežite kabl solarnog panela sa kablom reflektora.



### Saveti

\*Instalirati na ravnu i stabilnu površinu

\*Izbegavajte instaliranje blizu klima uređaja, centralnog grejanja ili visok napona

\*Solarni panel treba da bude postavljen na sunčanom mestu gde se može prikupiti maksimalno sunčeve svetlost. Trebalo bi da panel bude okrenut ka jugu gde svetlost može puniti panel najmanje 4h dnevno (6h ako je iza stakla).

\*Preporučuje se punjenje 24h pre prve upotrebe

\*Koristite meku vlažnu krpu za povremeno (najmanje jednom godišnje) čišćenje solarnog panela kako biste izbegli smanjenje izlazne snage usled nakupljene prašine.

## UPUTSTVO ZA KORIŠĆENJE

1. Ako želite da lampa svetli celu noć, pritisnite dugme AUTO, svetlo će dva puta zatreperiti da bi označilo uspešan prijem signala. U ovom režimu, svetlo će se uključiti kada padne mrak, zatim će se osvetljenost postepeno smanjivati i svetlo će se isključiti u zoru.

2. Ako želite da svetlo bude upaljeno neko vreme a da se zatim ugasi, nakon pritiska na dugme ON, pritisnite dugme 3H, 5H ili 8H.

\*Pritisnite dugme 3H, 5H ili 8H, svetlo će dva puta zatreperiti da bi označilo uspešan prijem signala. U ovom režimu, svetlo će se uključiti kada padne mrak, zatim će se osvetljenost postepeno smanjivati i svetlo će se automatski isključiti nakon 3h, 5h odnosno 8h.

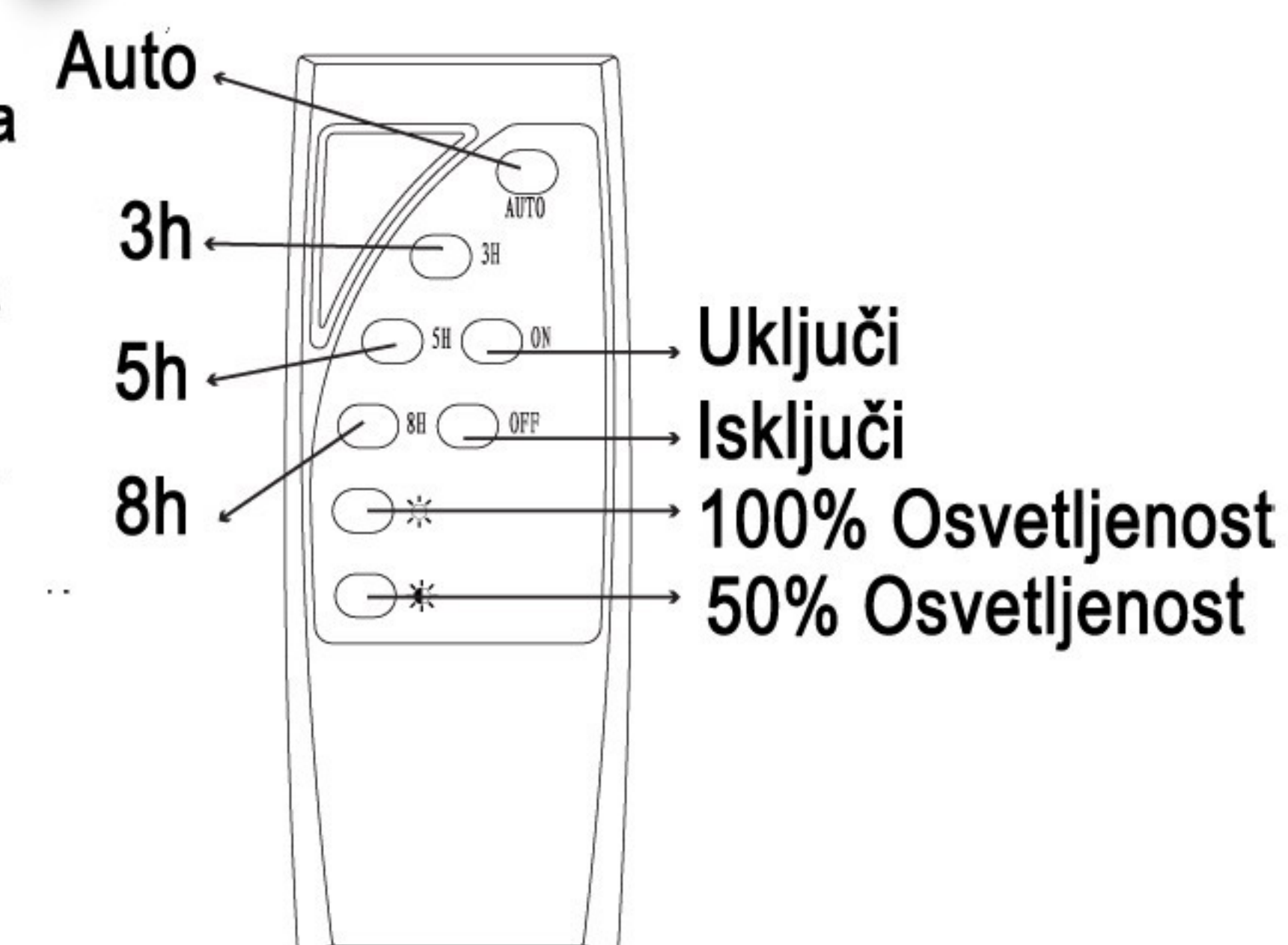
3. Nakon završetka podešavanja, pritisnite OFF da ugasi svetlo.

4. Ukoliko želite da snaga reflektora ostane nepromenjena kada je reflektor uključen, možete pritisnuti dugme za 100 % ili 50% osvetljenost.

\*pritisnite dugme za 100% osvetljenost: snaga reflektora uvek radi na 100% unutar podešenog vremena.

\*pritisnite dugme za 50% osvetljenost : snaga reflektora uvek radi na 50% unutar podešenog vremena.

\*nakon zore, reflektor će ponovo dobiti režim smanjenja snage.



## MERE BEZBEDNOSTI I OPREZA

Pre upotrebe obavezno pažljivo pročitati uputstvo

Opasnost od strujnog udara

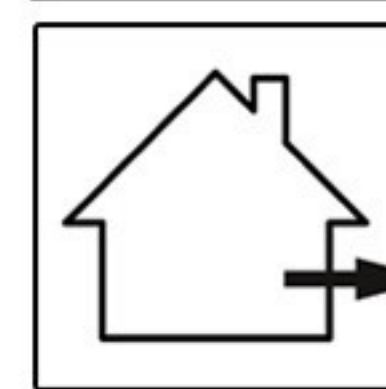
- Pre instalacije ili zamene obavezno isključiti dovod struje.
- Instalaciju i zamenu treba da uradi kvalifikovani električar.

Opasnost od požara

- Ne bacajte bateriju u vatru. Ovo može dovesti do eksplozije.
- Ne izlažite svetlo vatri ili jakoj toploti jer baterija može eksplodirati.
- Može se montirati na normalno zapaljivim površinama.

Opasnost od povreda

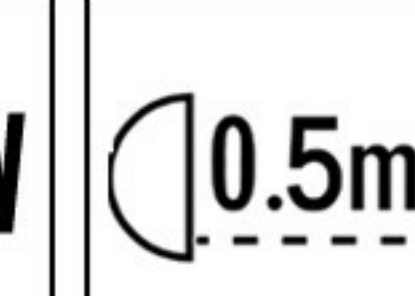
- Nikada ne gledajte direktno u svetlost
- Ne dirati lampu golim rukama dok radi i dok se potpuno ne ohladi.
- Ne koristiti preteranu silu prilikom montaže.



IP67



MAX...W



Ovo uputstvo, niti bilo koji njegov deo, ne sme se umnožavati niti na bilo koji način koristiti, prevoditi, adaptirati ili vršiti bilo kakve prepravke teksta, slika ili znakova bez saglasnosti društva XENON-LIGHT d.o.o. Beograd, koje zadržava sva prava na istom.