

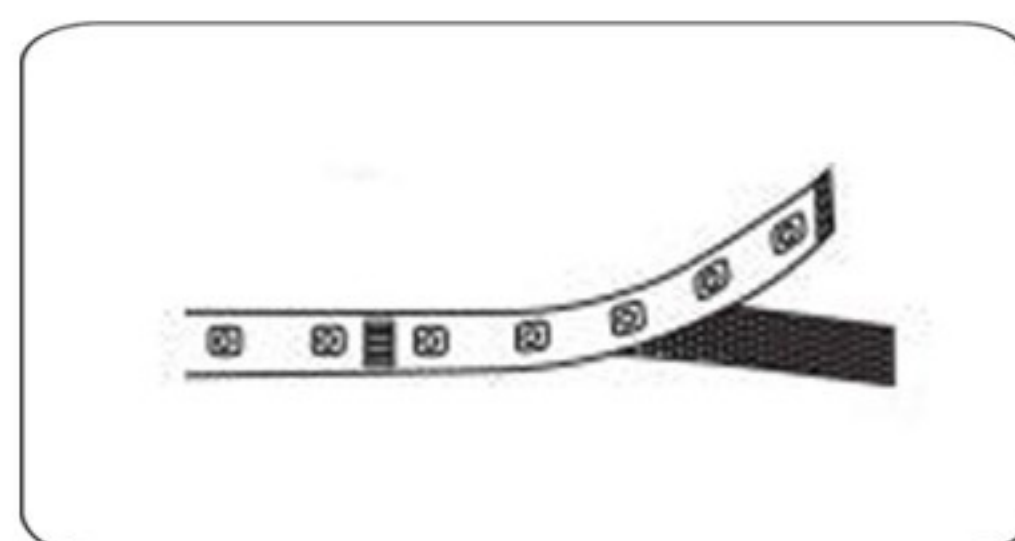
TEHNIČKI PODACI

Model: SL01-5050RGB30D-10MM-12V-WS
Tip diode: SMD5050
Napon: 12V
Snaga: 7.2W/m
Broj dioda: 30/m
Ugao rasipanja: 120°
Stepen Zaštite: IP54
Opcija dimovanja: DA (samo uz odgovarajući Led dimer)

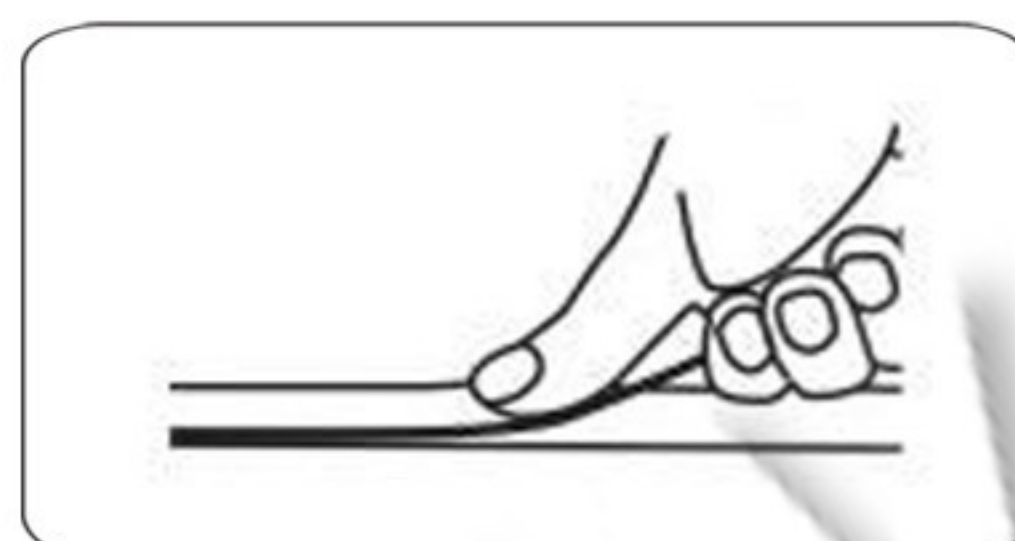
UPUTSTVO ZA MONTAŽU

Ne pokušavajte da montirate proizvod dok je uključen u struju! Odaberite odgovarajuću lokaciju za montažu / instaliranje.

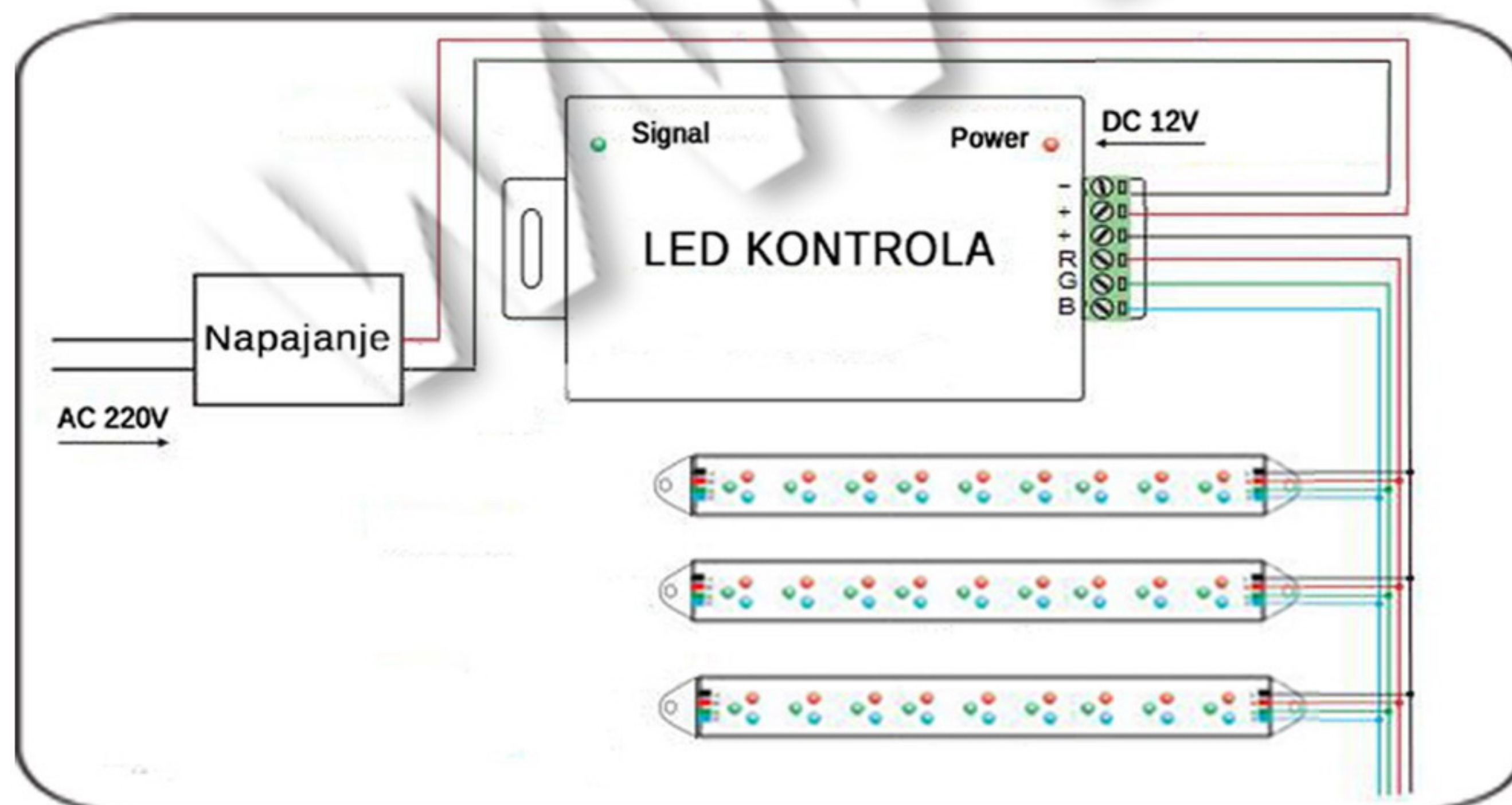
Uverite se da je površina za montažu odgovarajuća da podrži proizvod.



Odlepeti zadnji deo 3M trake.

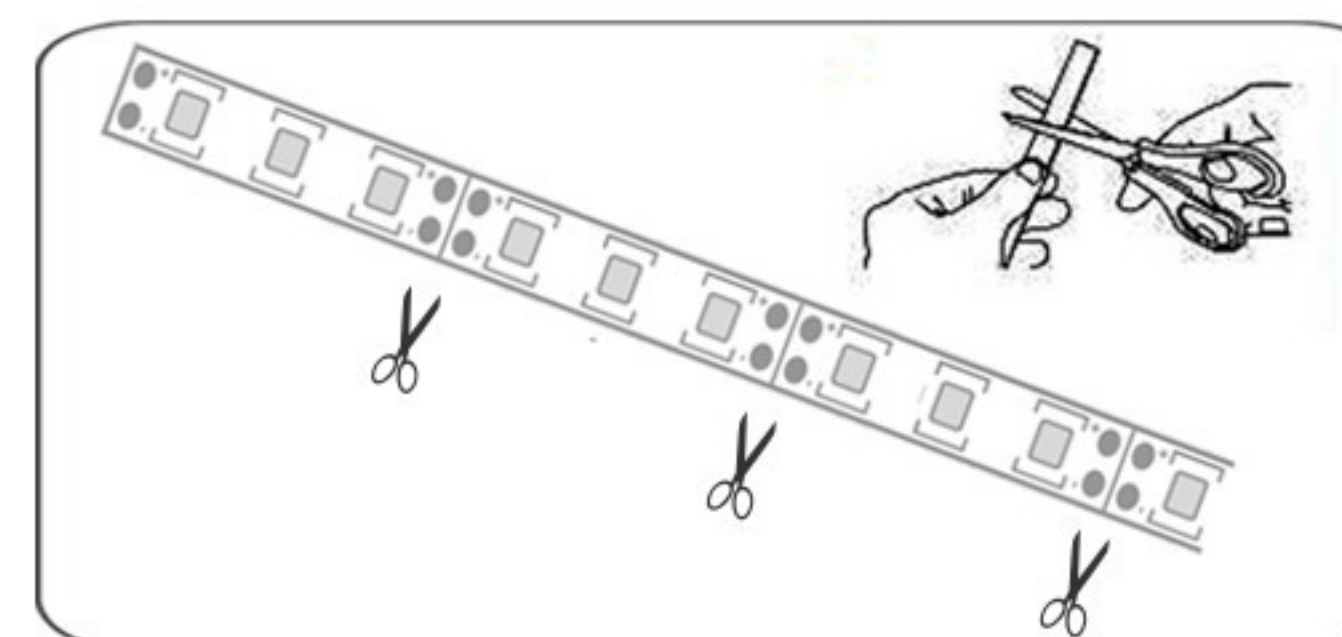


Zalepiti traku direktno na podlogu.



Montažu izvršiti prema šemi.

NAPOMENE PRI MONTAŽI



Po potrebi traku skraćivati samo na obeleženim mestima.

Ne preporučuje se da se trake povezuju međusobno.

Prilikom montaže obratiti pažnju na polove.

Nije preporučljivo lepiti traku na staklo, karton niti drvo, jer se time skraćuje njen vek trajanja.

Preporučuje se upotreba traka sa odgovarajućim aluminijumskim profilima, jer je u tom slučaju hladjenje bolje, a samim tim produžava se i vek trajanja.



MERE BEZBEDNOSTI I OPREZA

Pre upotrebe obavezno pažljivo pročitati uputstvo

Opasnost od strujnog udara

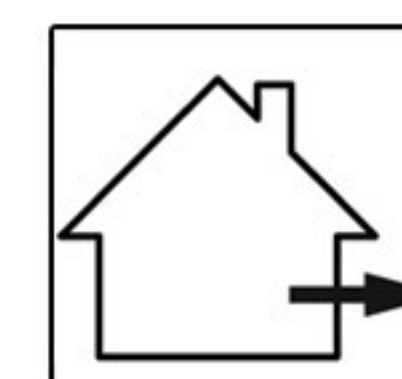
- Pre instalacije ili zamene obavezno isključiti dovod struje.
- Instalaciju i zamenu treba da uradi kvalifikovani električar.
- Ne čistiti vodom i mokrim predmetima.

Opasnost od požara

- Ugradjena traka mora imati razmak od ostalih predmeta min. 50cm.
- Može se montirati na normalno zapaljivim površinama.

Opasnost od povreda

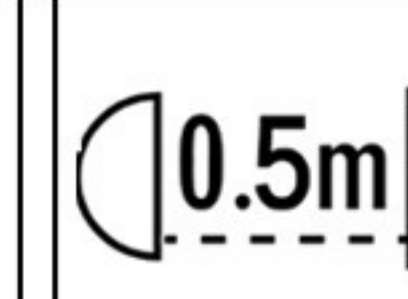
- Ne dirati traku golim rukama dok radi i dok se potpuno ne ohladi.
- Ne koristiti preteranu silu prilikom montaže.



IP54



MAX...W



Ovo uputstvo, niti bilo koji njegov deo, ne sme se umnožavati niti na bilo koji način koristiti, prevoditi, adaptirati ili vršiti bilo kakve prepravke teksta, slika ili znakova bez saglasnosti društva XENON-LIGHT d.o.o. Beograd, koje zadržava sva prava na istom.