

## TEHNIČKI PARAMETRI

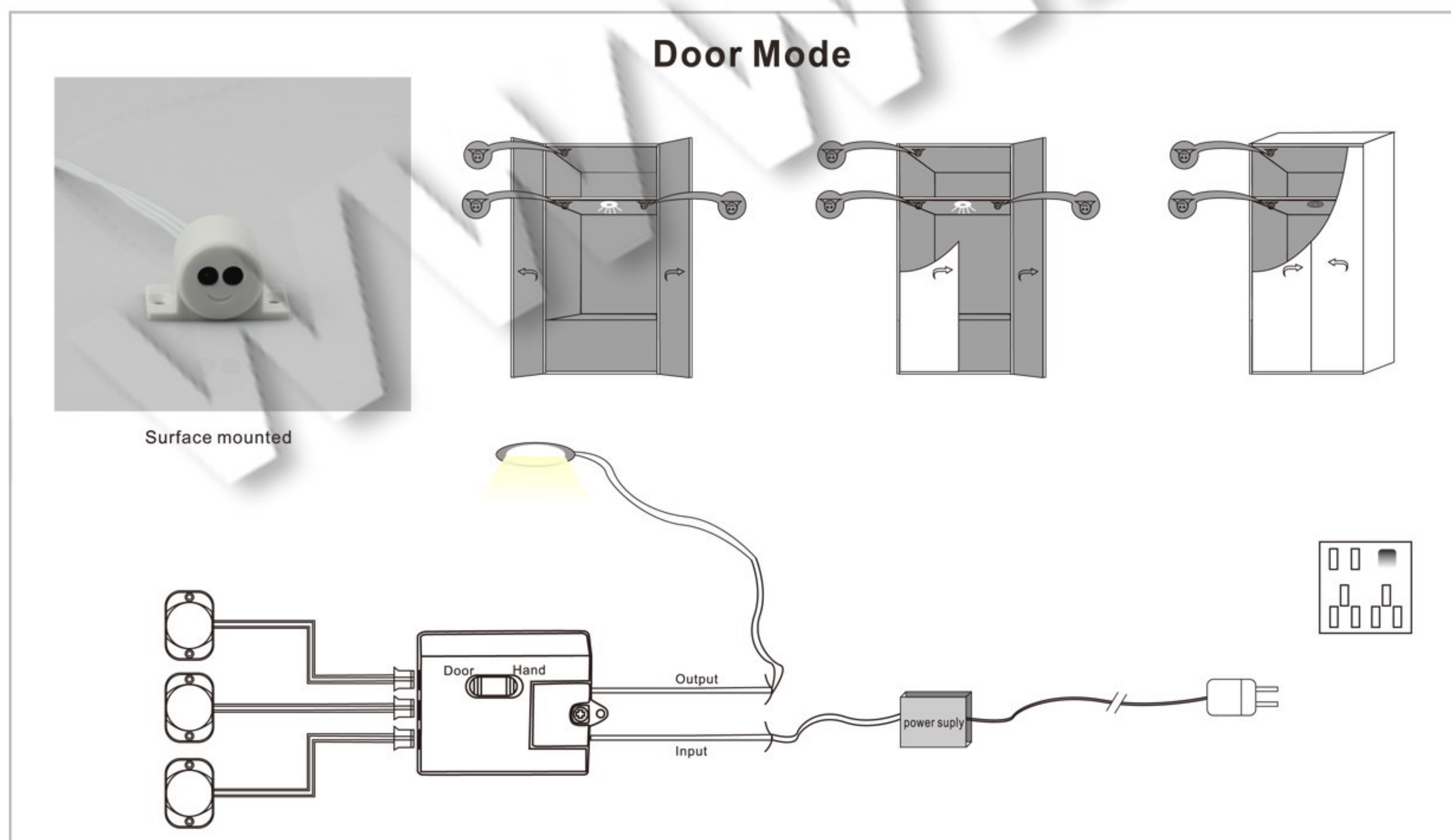
Naziv Artikla: ..... Prekidač IR-SW 3 detektora  
Radni napon : ..... 12-24V  
Izlazna struja : ..... 8A  
Detekcija pokreta: ..... <10cm  
Stepen Zaštite: ..... IP20



## REŽIM OTVARANJE / ZATVARANJE VRATA

Karakteristike:  
1,2 ili 3 detektora u senzorskoj jedinici.  
Savršen za upotrebu u garderobi sa troje vrata ili kliznim vratima.

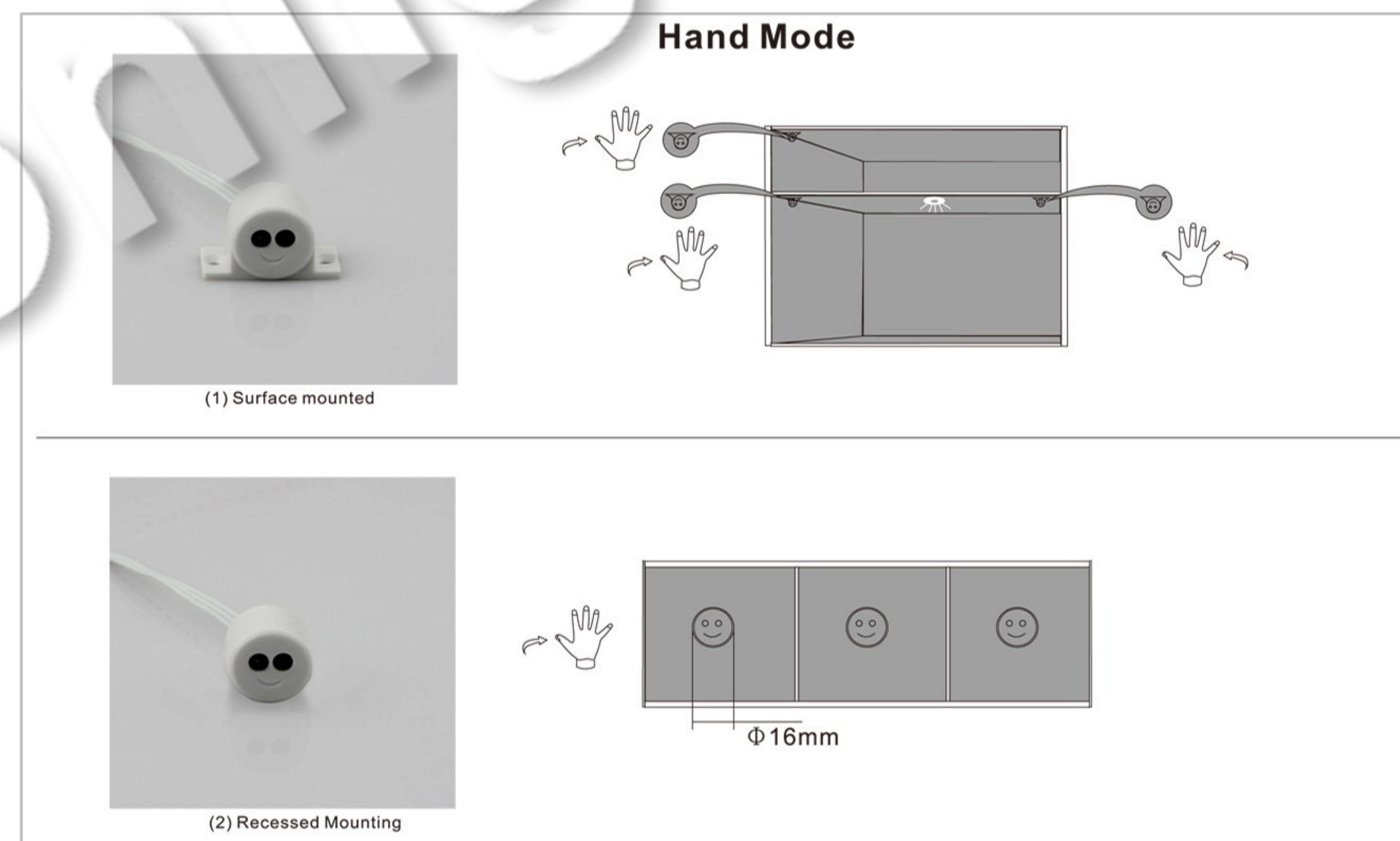
Opis funkcije:  
1. Kada su objekti u opsegu detekcije bilo kojeg od 3 detektora, LED svetlo se isključuje.  
2. Kada u području detekcije bilo kojeg od 3 detektora nema objekata, LED svetlo se uključuje.  
\*Upozorenje: Svi detektori moraju biti pokriveni pre priključenja na napon.



## REŽIM POKRETA RUKE

Karakteristike:  
1,2 ili 3 detektora u senzorskoj jedinici.

Opis funkcije:  
1. Kada su objekti u opsegu detekcije bilo kojeg od 3 detektora prvi put, LED svetlo se uključuje.  
2. Kada su objekti u opsegu detekcije bilo kojeg od 3 detektora drugi put, LED svetlo se isključuje.  
\*Upozorenje: Svi detektori moraju biti pokriveni pre priključenja na napon.



## ! NAPOMENE

Pre instalacije ili zamene obavezno isključiti dovod struje!  
Instalaciju i zamenu treba da uradi kvalifikovani električar.  
Ovaj proizvod radi isključivo na radni napon DC12-24V  
Ne preopterećujte proizvod!

Ovo uputstvo, niti bilo koji njegov deo, ne sme se umnožavati niti na bilo koji način koristiti, prevoditi, adaptirati ili vršiti bilo kakve prepravke teksta, slika ili znakova bez saglasnosti društva XENON-LIGHT d.o.o. Beograd, koje zadržava sva prava na istom.

