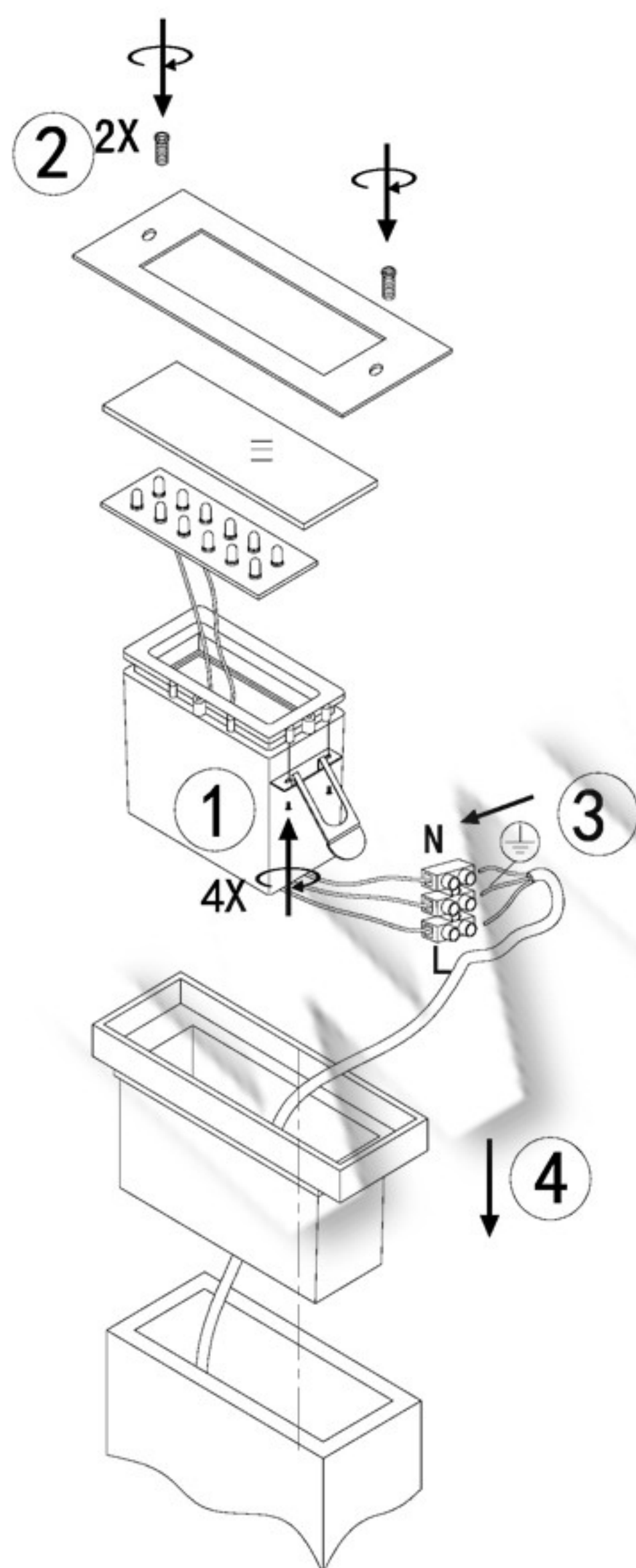


## TEHNIČKI PODACI

Model: ..... R7803  
Napon: ..... 220-240V  
Snaga: ..... 2.2W  
Tip Diode: ..... SMD  
Broj dioda: ..... 39  
Stepen Zaštite: ... IP44  
Difuzor: ..... PVC



## UPUTSTVO ZA MONTAŽU



Ne pokušavajte da montirate proizvod dok je uključen u struju! Odaberite odgovarajuću lokaciju za montažu / instaliranje. Uverite se da je površina za montažu odgovarajuća da podrži proizvod.

**Za montažu u čvrste zidove** odgovarajućim alatom na željenom mestu otvoriti odgovarajuću rupu prema priloženoj dozni

Provući napojne kablove kroz doznu i povezati ih sa lampom pomoću kleme.

Smestiti doznu na željeno mesto. Lampu smestiti u doznu. Uključiti mrežni napon i upaliti lampu.

**Za montažu u gipsane zidove** odgovarajućim alatom na željenom mestu otvoriti odgovarajuću rupu.

Povezati napojne kablove sa transformatorom pomoću kleme.

Pomoću metalnih opruga smestiti lampu na željeno mesto. Uključiti mrežni napon i upaliti lampu.

## UPUTSTVO ZA ZAMENU SIJALICA

Isključite mrežni napon i sačekajte da se sijalica ohladi. Proverite na proizvodu informaciju o tipu sijalice. Ne koristite sijalicu sa većom snagom od dozvoljene. Nakon zamene sijalice uključiti mrežni napon.



## MERE BEZBEDNOSTI I OPREZA

### Pre upotrebe obavezno pažljivo pročitati uputstvo

Opasnost od strujnog udara

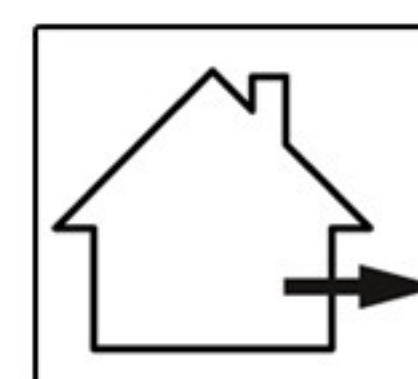
- Pre instalacije ili zamene obavezno isključiti dovod struje.
- Instalaciju treba da uradi kvalifikovani električar.
- Ne čistiti vodom i mokrim predmetima.

Opasnost od požara

- Montirana/ugradjena lampo mora imati razmak od ostalih predmeta min. 50cm.
- Može se montirati na normalno zapaljivim površinama.
- Proveriti da li se ugradjuje odgovarajući tip sijalice i da nije prekoračena max. dozvoljena jačina sijalice.

Opasnost od povreda

- Ne dirati sijalicu golim rukama dok radi i dok se potpuno ne ohladi.
- Ne koristiti preteranu silu prilikom montaže.



IP44



MAX...W



Ovo uputstvo, niti bilo koji njegov deo, ne sme se umnožavati niti na bilo koji način koristiti, prevoditi, adaptirati ili vršiti bilo kakve prepravke teksta, slika ili znakova bez saglasnosti društva XENON-LIGHT d.o.o. Beograd, koje zadržava sva prava na istom.