

OPIS PROIZVODA

RGB pojačalo HX-AMF-01 je uređaj pomoću kojeg možete odjednom povezati više RGB proizvoda u celinu. Ovaj uređaj je kompatibilan samo sa drugim artiklima iz svoje serije.

TEHNIČKI PARAMETRI

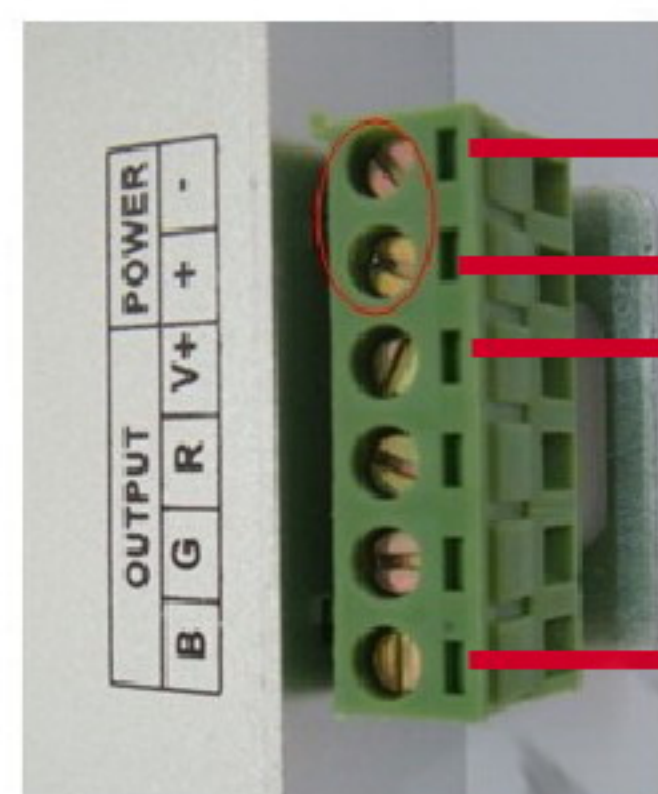
Naziv Artikla: RGB POJAČALO
 Model: HX-AMF-01
 Radna temperatura: -20 -60 °C
 Radni napon : DC 12V / 24V
 Izlaz : 3-kanalni
 Režim veze : zajednička anoda
 Statička potrošnja: <1W
 Izlazna struja : <4A (po kanalu)
 Izlazna snaga : 12V: <144W 24V: < 288W



SPECIFIKACIJA MEDJUSKLOPA



Alternativni naponski ulaz



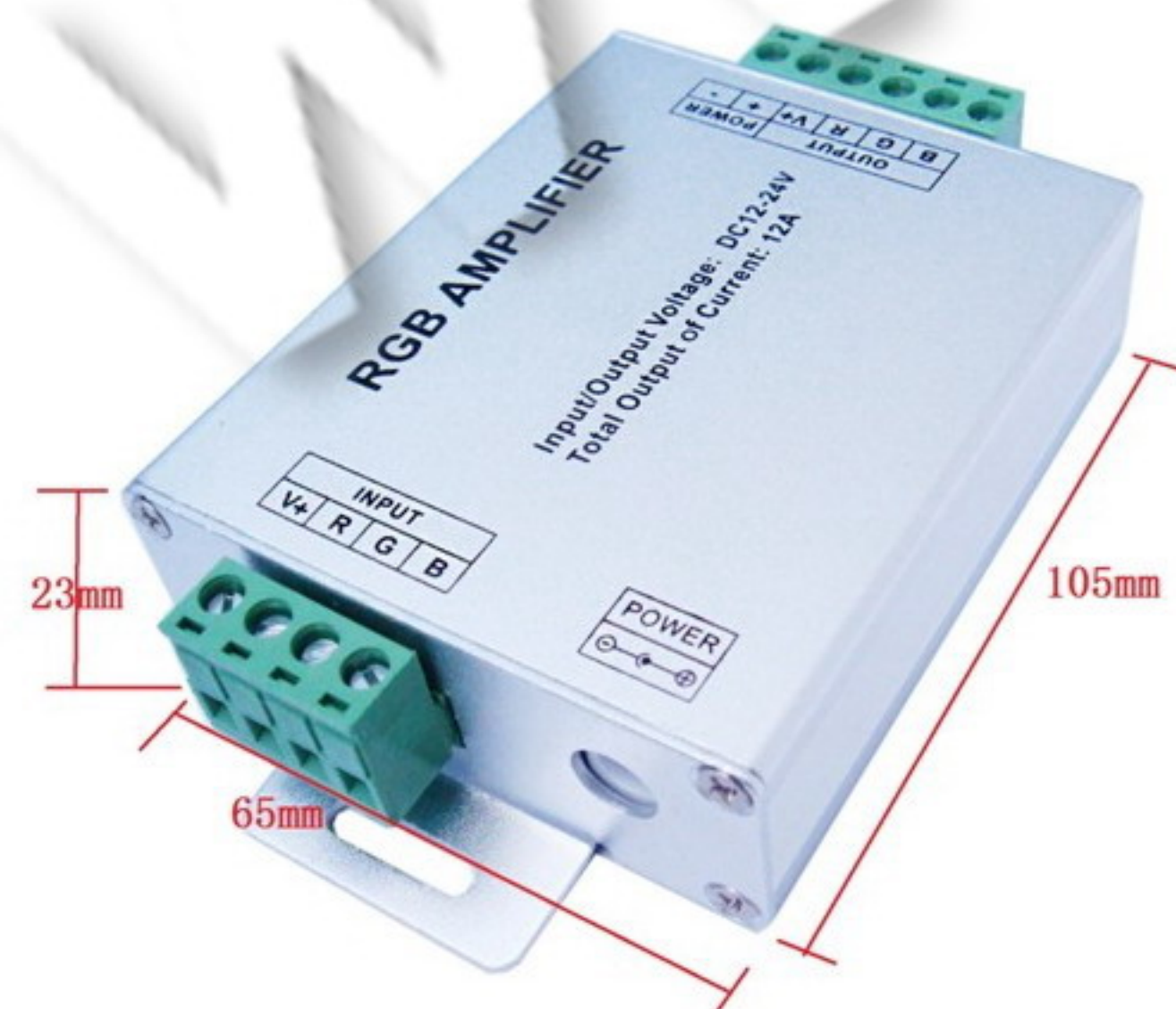
Naponski ulaz

Izlazni medjusklop



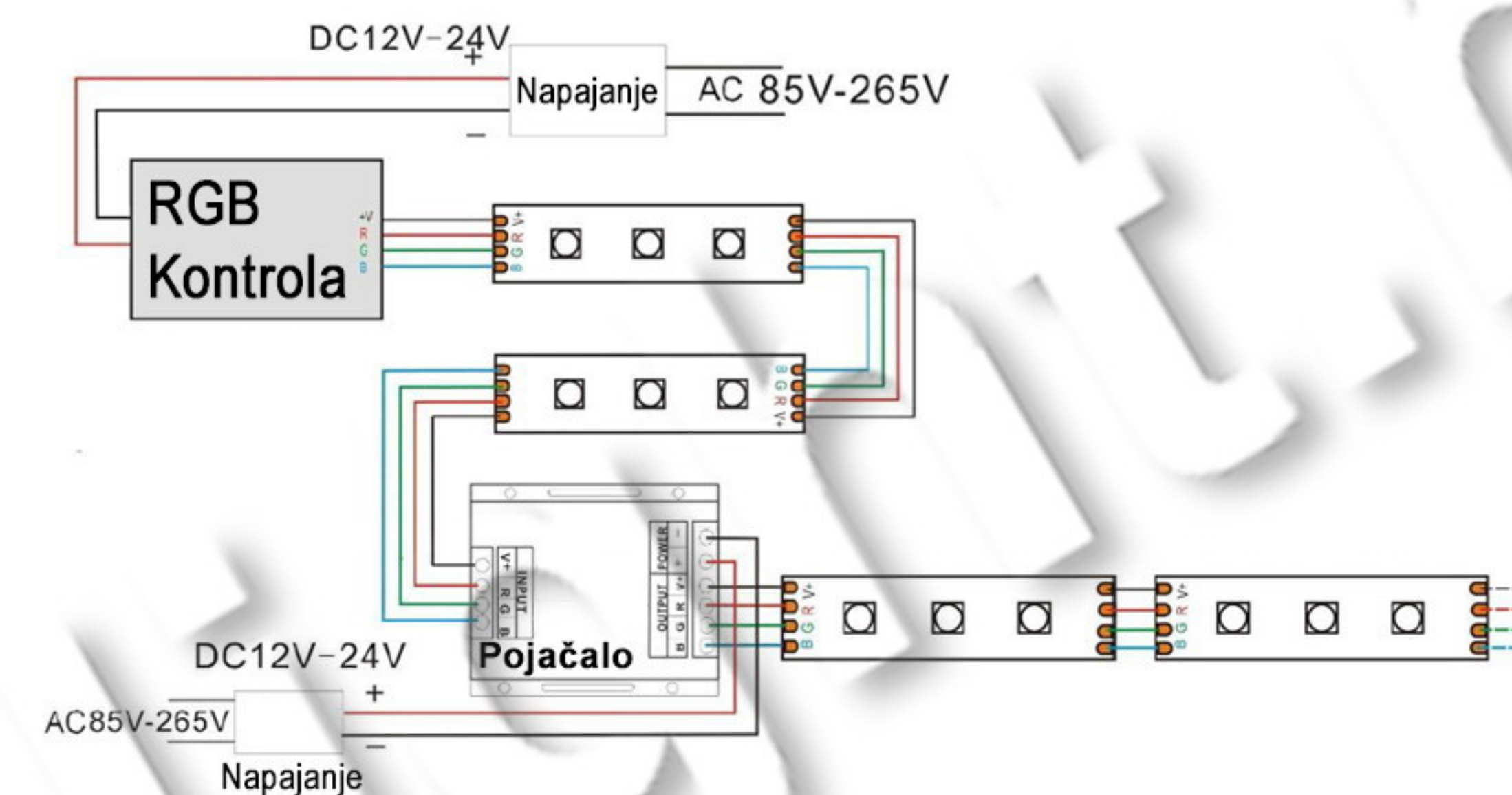
Ulazni medjusklop

SPOLJNE DIMENZIJE UREDJAJA

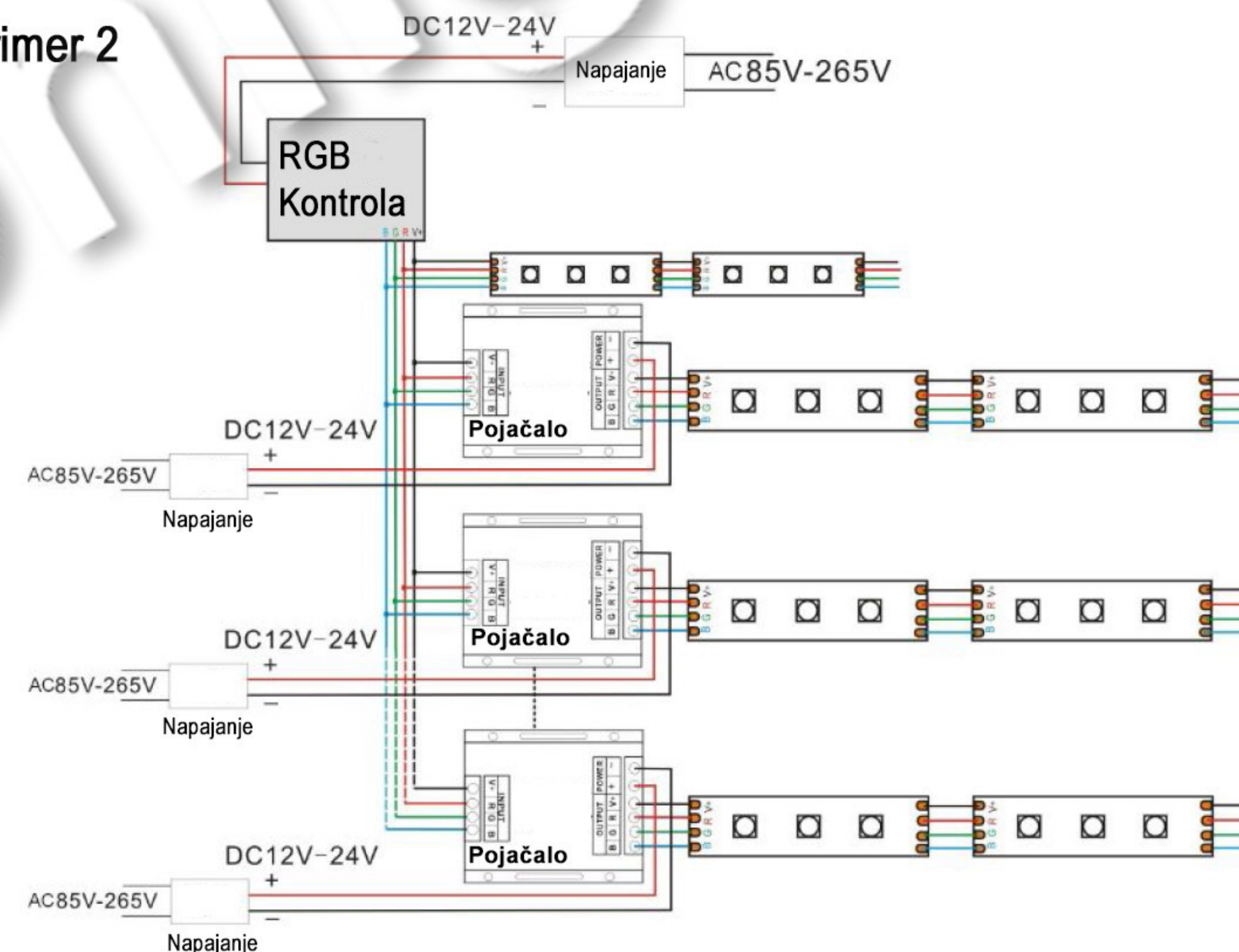


TIPIČNO POVEZIVANJE

Primer 1



Primer 2



! NAPOMENE

Korišćenjem dodatnih napajanja za svako pojačalo posebno, efekat će biti još bolji! (kao na Primeru br.2)
 Pre instalacije ili zamene obavezno isključiti dovod struje!
 Instalaciju i zamenu treba da uradi kvalifikovani električar.
 Ovaj proizvod radi isključivo na radni napon DC12V/24V, i ne povezujte ga na AC220V ili na druge napone!
 Ne preopterećujte proizvod!

Ovo uputstvo, niti bilo koji njegov deo, ne sme se umnožavati niti na bilo koji način koristiti, prevoditi, adaptirati ili vršiti bilo kakve prepravke teksta, slika ili znakova bez saglasnosti društva XENON-LIGHT d.o.o. Beograd, koje zadržava sva prava na istom.