

## OPIS PROIZVODA

ST301 je proizvod koji može uključiti ili isključiti svetlo automatski u skladu sa osvetljenjem prostora. Temperatura i vlažnost ne mogu uticati na njega. Nije samo pogodan, već i praktičan. Može kontrolisati potrošnju radeći samo nocu. Koristi se za ulično svetlo, baštensku rasvetu, itd

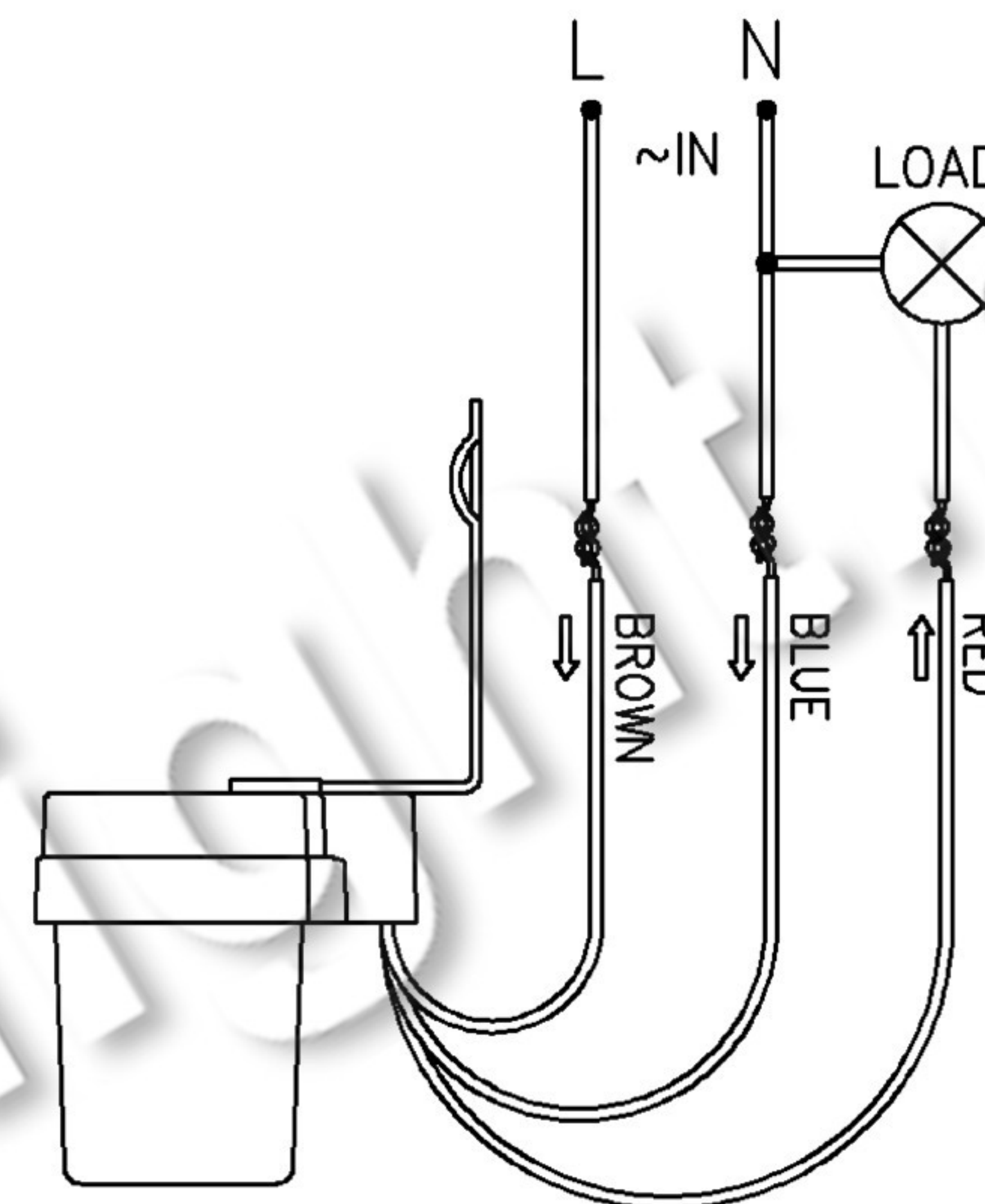
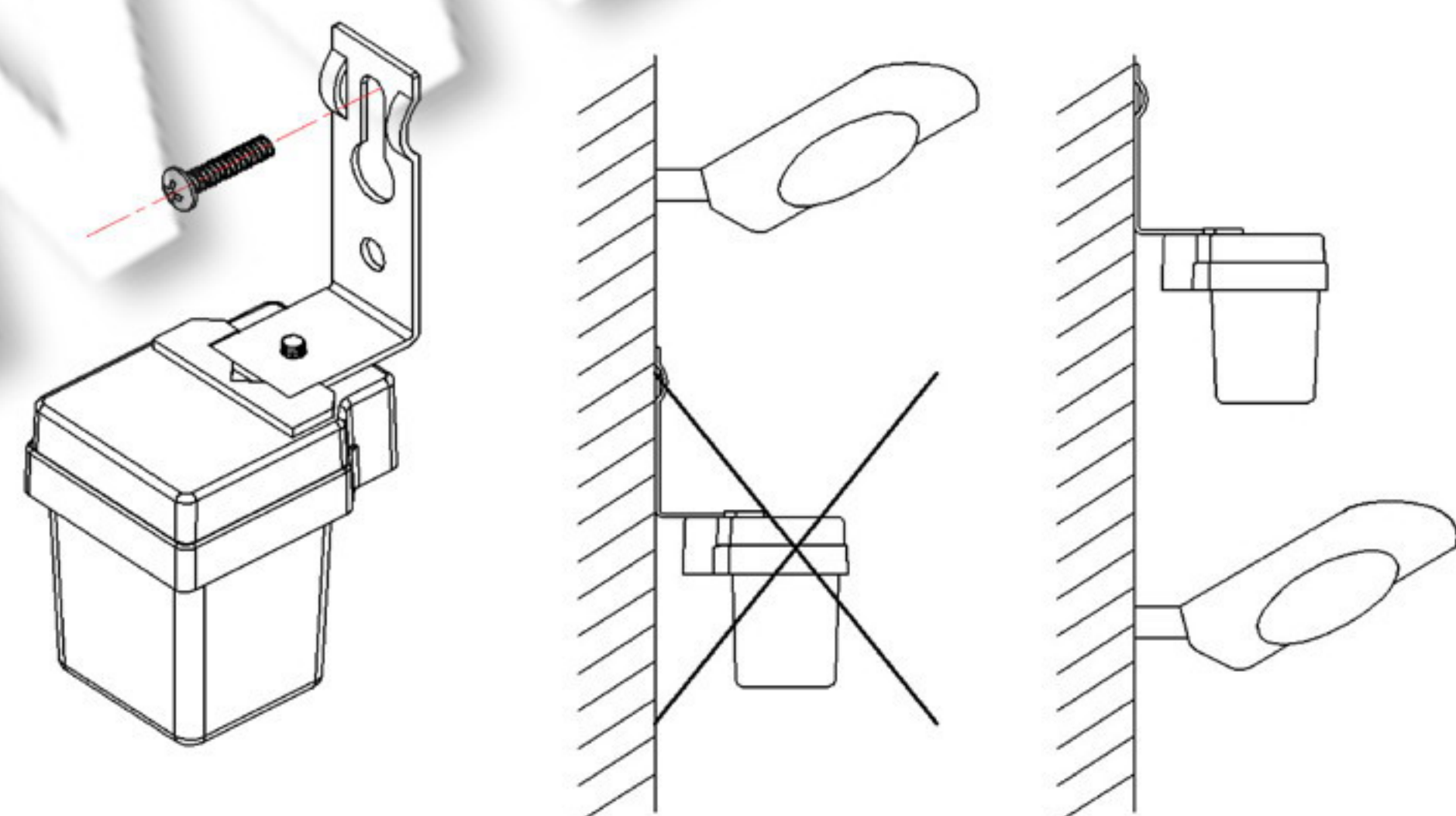
## TEHNIČKI PARAMETRI

Naziv Artikla: ..... Senzor ST301 sa fotočelijom  
Radni napon : ..... 220V  
Frekvencija: ..... 50Hz  
Izlazna snaga : ..... 1200W  
Izlazna struja : ..... 6A  
Ugao: ..... 360°  
Materijal: ..... Plastika  
Radna temperatura: ..... -20~+40C  
Osetljivost (Lux): ..... <5-15 LUX  
Stepen Zaštite: ..... IP44



## TIPIČNO POVEZIVANJE

- Isključite struju .
- Instalirajte proizvod u pravilnoj orijentaciji u odnosu na metalnoi držač
- Na osnovu slike ispod instalirajte proizvod na ispravnom mestu i sa priloženim šrafom



## TEST

Uključite struju.

Kada testirate senzor danju trebalo bi da ga pokrijete crnom neprozirnom krpom. Kada se tkanina prekrije fotočelijom senzora, okruženje fotocelije je mračno, i lampa ce se uključiti

Kada sklonite ove o platno, lampa se automatski isključuje.

NAPOMENA :

Ispred fotočelije ne bi trebalo da bude prepreka koje sprečava da do nje dopire prirodno svetlo

Ispred fotočelije ne bi trebalo da bude objekat koji se ljulja.

Ne postavljajte fotočelije pod svetlom ili na mestu gde ce svetlost ozračiti fotočelije.

## ! NAPOMENE

Pre instalacije ili zamene obavezno isključiti dovod struje!  
Instalaciju i zamenu treba da uradi kvalifikovani električar.  
Ovaj proizvod radi isključivo na radni napon AC220V  
Ne preopterećujte proizvod!

Ovo uputstvo, niti bilo koji njegov deo, ne sme se umnožavati niti na bilo koji način koristiti, prevoditi, adaptirati ili vršiti bilo kakve prepravke teksta, slika ili znakova bez saglasnosti društva XENON-LIGHT d.o.o. Beograd, koje zadržava sva prava na istom.

