

## TEHNIČKI PODACI

Model: ..... XR-410 / XR-420

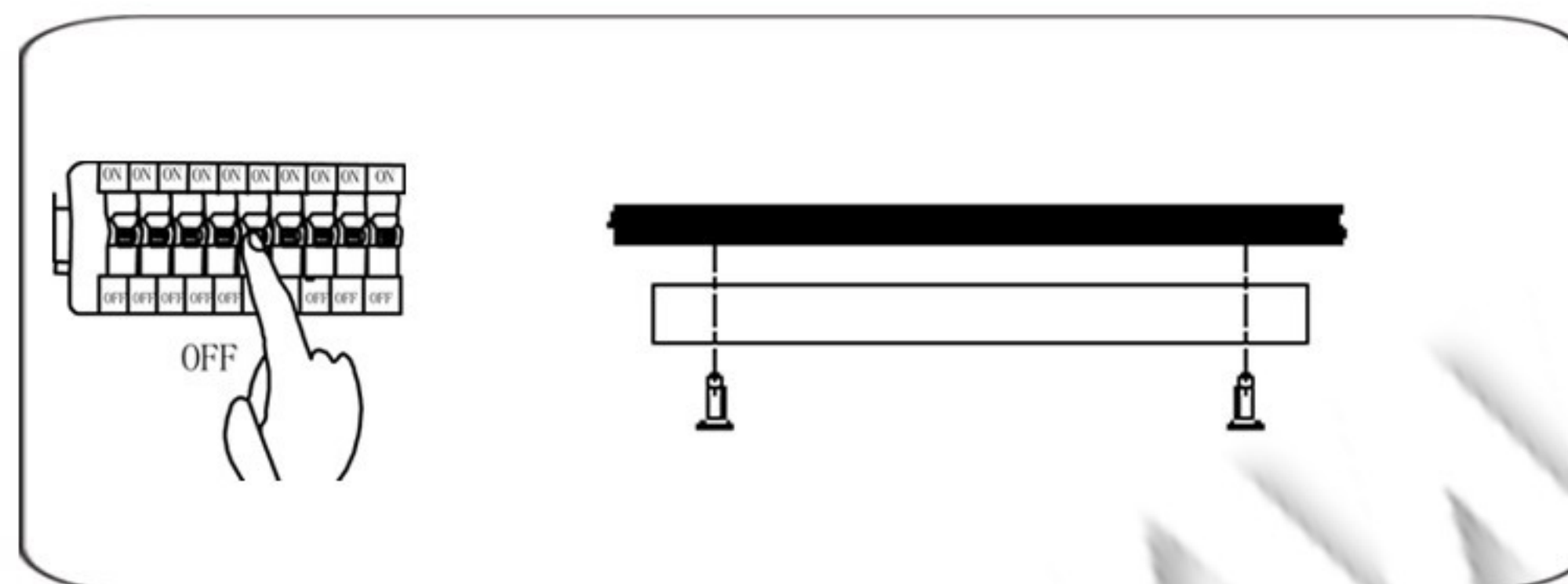
Napon: ..... 220V

Frekvencija ..... 50Hz

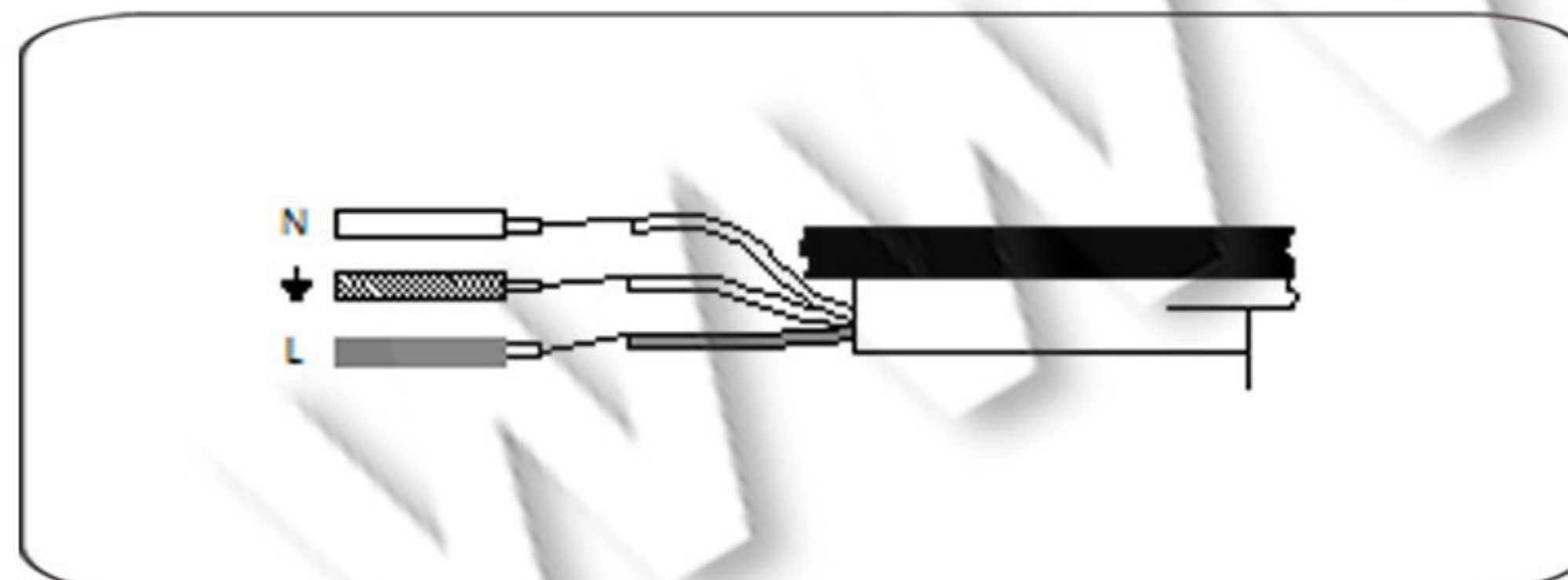
Stepen Zaštite: ..... IP20

## UPUTSTVO ZA MONTAŽU

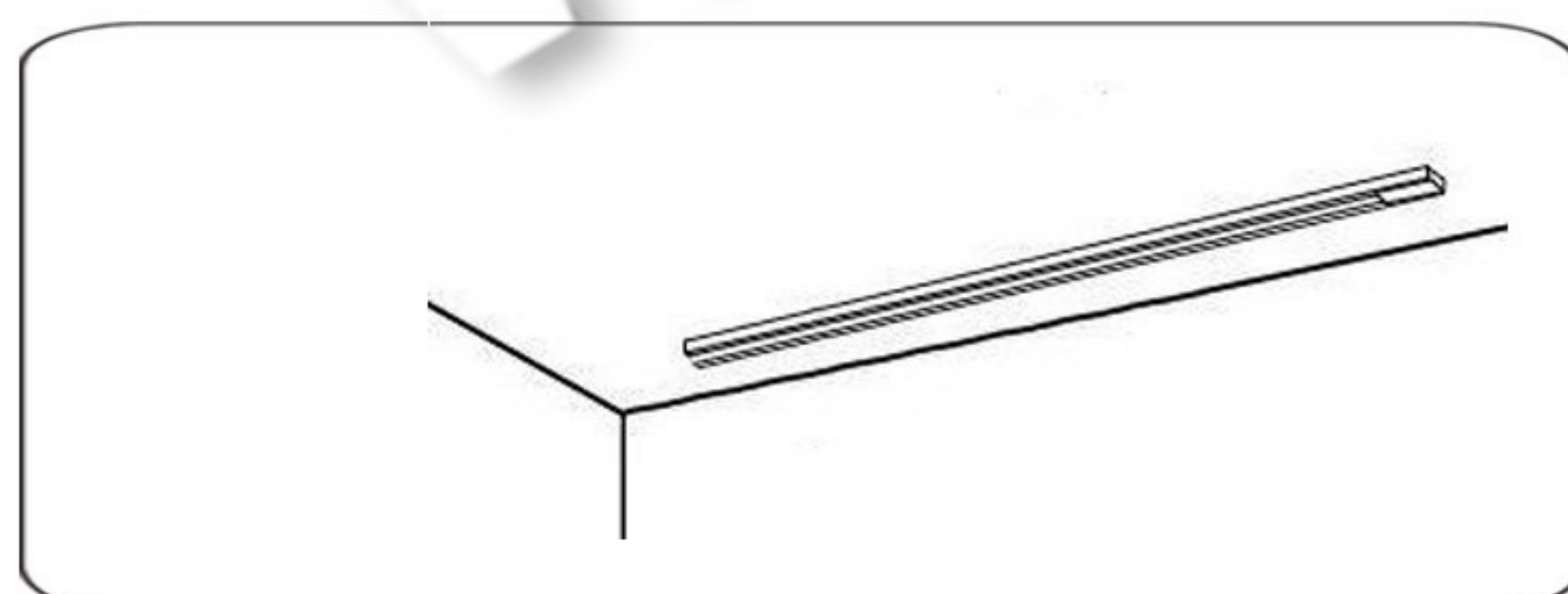
Ne pokušavajte da montirate proizvod dok je uključen u struju! Odaberite odgovarajuću lokaciju za montažu / instaliranje (proizvod je namenjen za unutrašnju upotrebu isključivo). Uverite se da je površina za montažu odgovarajuća da podrži proizvod.



Isključiti mrežni napon.  
Fiksirati šinu na plafon.



Pravilno povezati napojni kabl pomoću kleme sa šinom.



Uključiti mrežni napon.



## MERE BEZBEDNOSTI I OPREZA

Pre upotrebe obavezno pažljivo pročitati uputstvo

Opasnost od strujnog udara

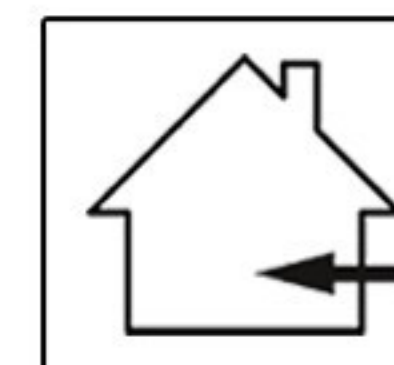
- Pre instalacije ili zamene obavezno isključiti dovod struje.
- Instalaciju i zamenu treba da uradi kvalifikovani električar.
- Ne čistiti vodom i mokrim predmetima.

Opasnost od požara

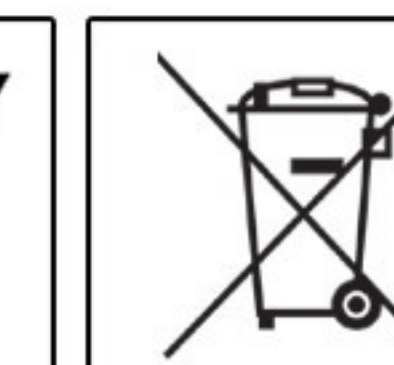
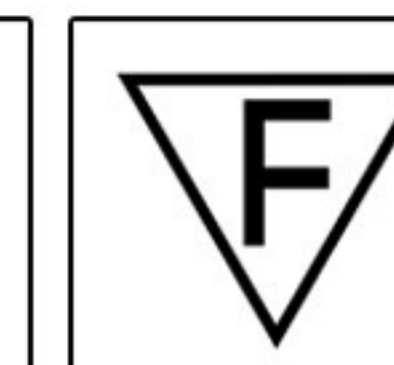
- Može se montirati na normalno zapaljivim površinama.

Opasnost od povreda

- Ne dirati šinu golim rukama dok radi.
- Ne koristiti preteranu silu prilikom montaže.



IP20



Ovo uputstvo, niti bilo koji njegov deo, ne sme se umnožavati niti na bilo koji način koristiti, prevoditi, adaptirati ili vršiti bilo kakve prepravke teksta, slika ili znakova bez saglasnosti društva XENON-LIGHT d.o.o. Beograd, koje zadržava sva prava na istom.