

TEHNIČKI PODACI

Model: ELC1401N

Tip Grla: G5.3 / GU10

Napon: 12V/220V

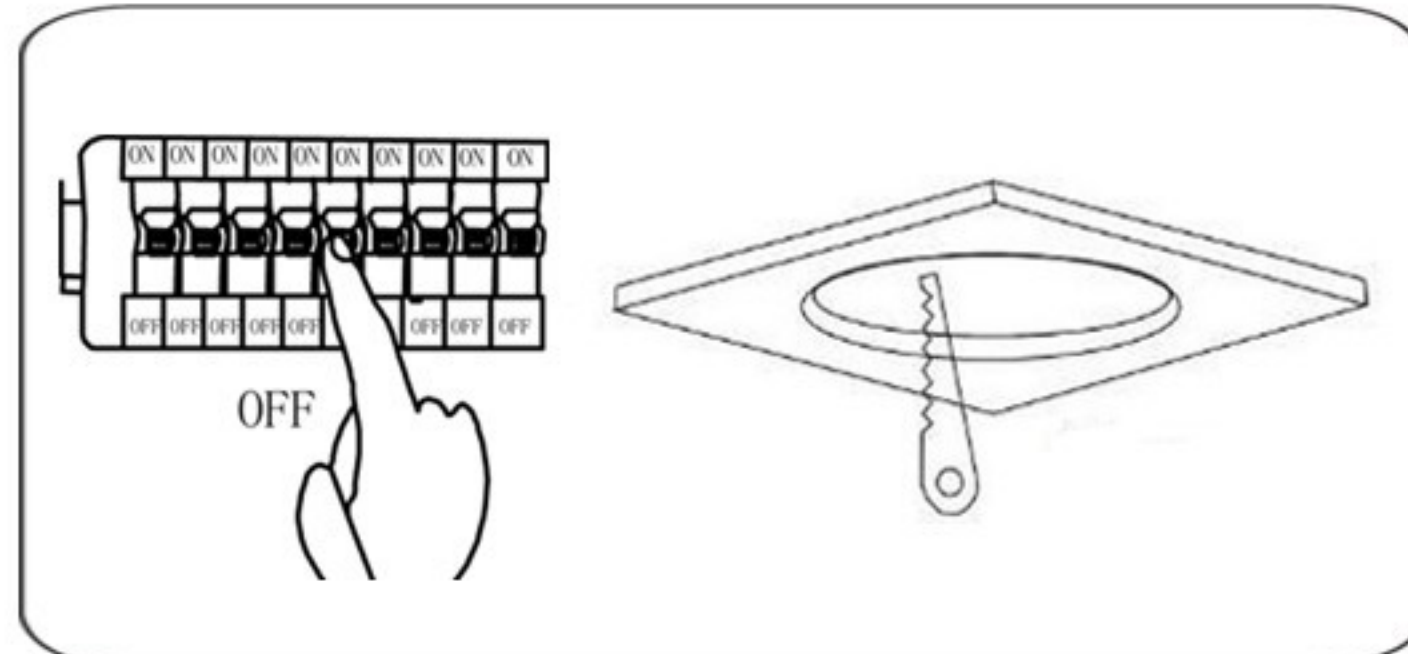
Snaga: max. 50W

Stepen Zaštite: IP20

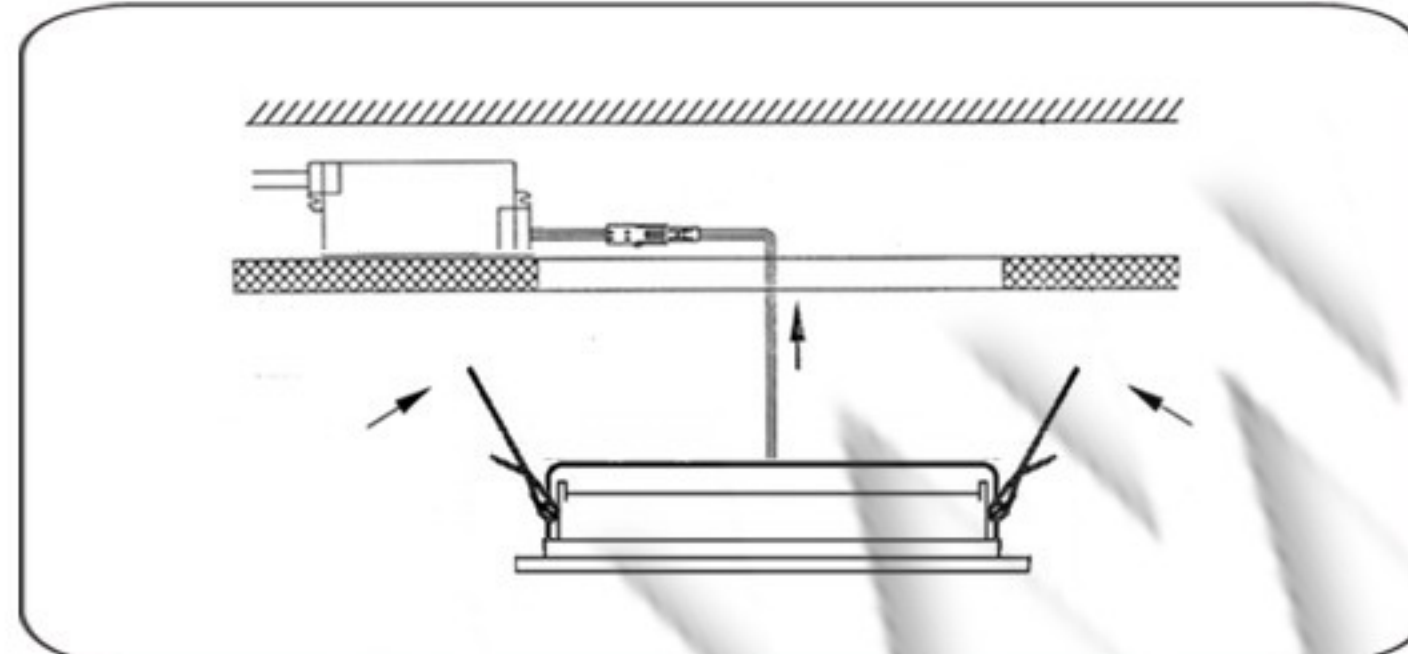
Opcija dimovanja: Da

UPUTSTVO ZA MONTAŽU

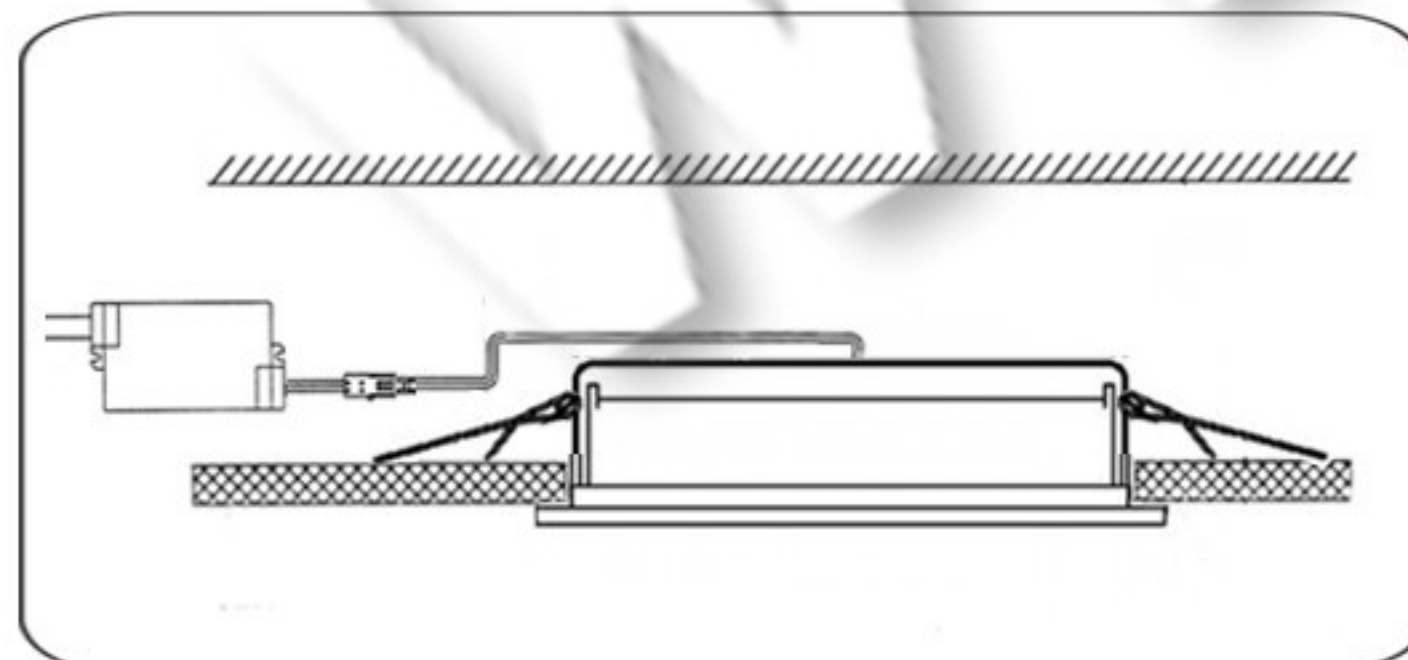
Ne pokušavajte da montirate proizvod dok je uključen u struju! Odaberite odgovarajuću lokaciju za montažu / instaliranje (proizvod je namenjen za unutrašnju upotrebu isključivo). Uverite se da je površina za montažu odgovarajuća da podrži proizvod.



Isključite mrežni napon.
Odgovarajućim alatom na željenom mestu u plafonu otvoriti rupu dimenzije 82x82mm.



Povezati napojne kablove sa transformatorom pomoću kleme, a zatim povezati sijalično grlo sa transformatorom.
Pomoću metalnih opruga smestiti lampu u plafon.



Sijalicu smestiti u sijalično grlo.
Uključiti mrežni napon.

NAPOMENA:

Napon od 12V DC je odgovarajući samo ako se lampa vezuje preko transformatora.
Postoji mogućnost vezivanja na 230V AC uz odgovarajuće grlo i sijalicu.

UPUTSTVO ZA ZAMENU SIJALICA

Isključite mrežni napon i sačekajte da se sijalica ohladi.
Proverite na proizvodu informaciju o tipu sijalice.
Ne koristite sijalicu sa većom snagom od dozvoljene.
Sijalicu izvući iz grla i zameniti je novom sijalicom.
Sijalicu postaviti u ležište.
Uključiti mrežni napon.



MERE BEZBEDNOSTI I OPREZA

Pre upotrebe obavezno pažljivo pročitati uputstvo

Opasnost od strujnog udara

- Pre instalacije ili zamene obavezno isključiti dovod struje.
- Instalaciju i zamenu treba da uradi kvalifikovani električar.
- Ne čistiti vodom i mokrim predmetima.

Opasnost od požara

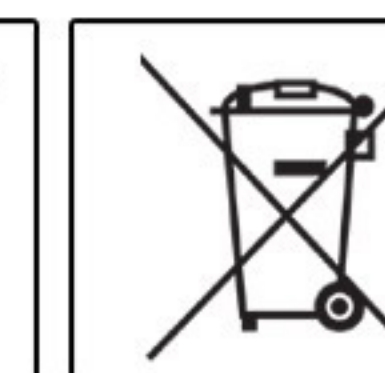
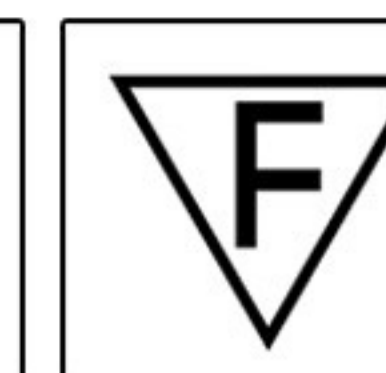
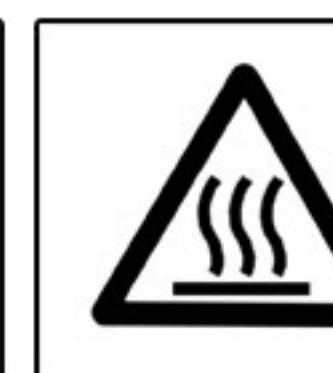
- Ugradjena lampa mora imati razmak od ostalih predmeta min. 50cm.
- Može se montirati na normalno zapaljivim površinama.
- Proveriti da li se ugradjuje odgovarajući tip sijalice i da nije prekoračena max. dozvoljena jačina sijalice.

Opasnost od povreda

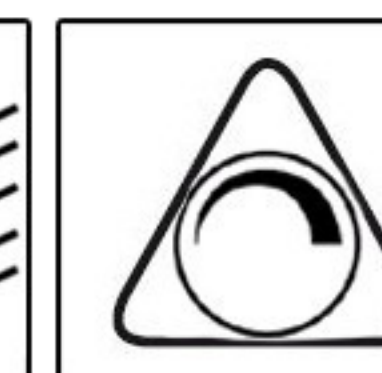
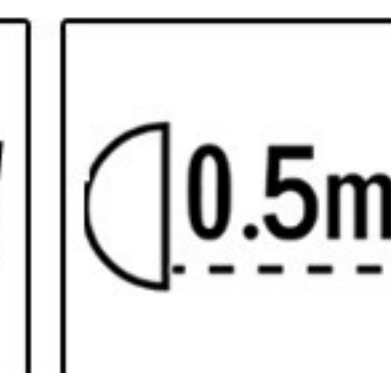
- Ne dirati sijalicu golim rukama dok radi i dok se potpuno ne ohladi.
- Ne koristiti preteranu silu prilikom montaže.



IP20



MAX...W



Za fluorescentne i led sijalice ne postoji opcija dimovanja.

Ovo uputstvo, niti bilo koji njegov deo, ne sme se umnožavati niti na bilo koji način koristiti, prevoditi, adaptirati ili vršiti bilo kakve prepravke teksta, slika ili znakova bez saglasnosti društva XENON-LIGHT d.o.o. Beograd, koje zadržava sva prava na istom.