

TEHNIČKI PODACI

Model: SC-H103B-IR-18W
 Tip diode: SMD2835
 Napon: 220V
 Frekvencija 50Hz
 Snaga: 18W
 Lumena: 90-100Lm/W
 Stepen Zaštite: IP20
 Opcija dimovanja: Da

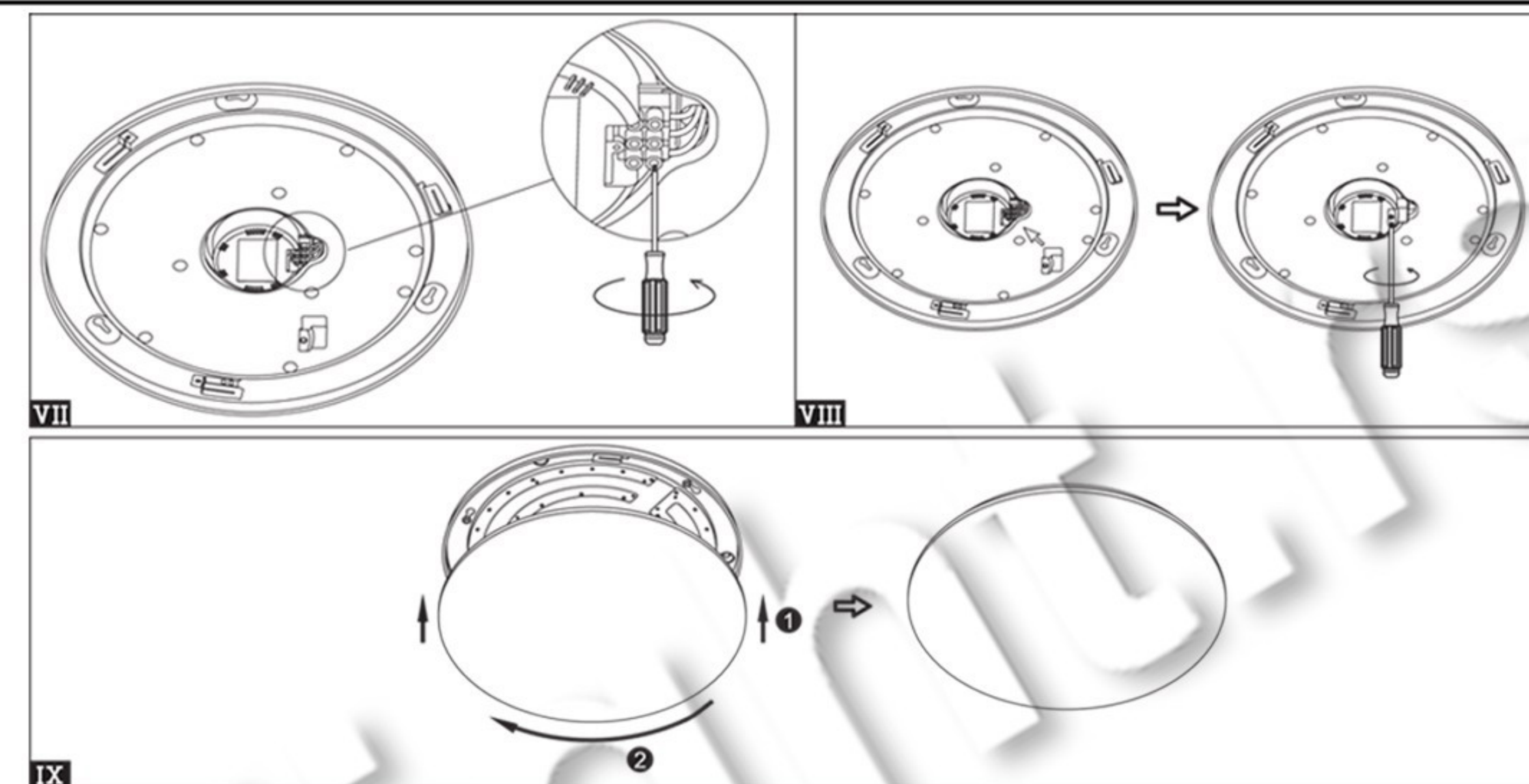
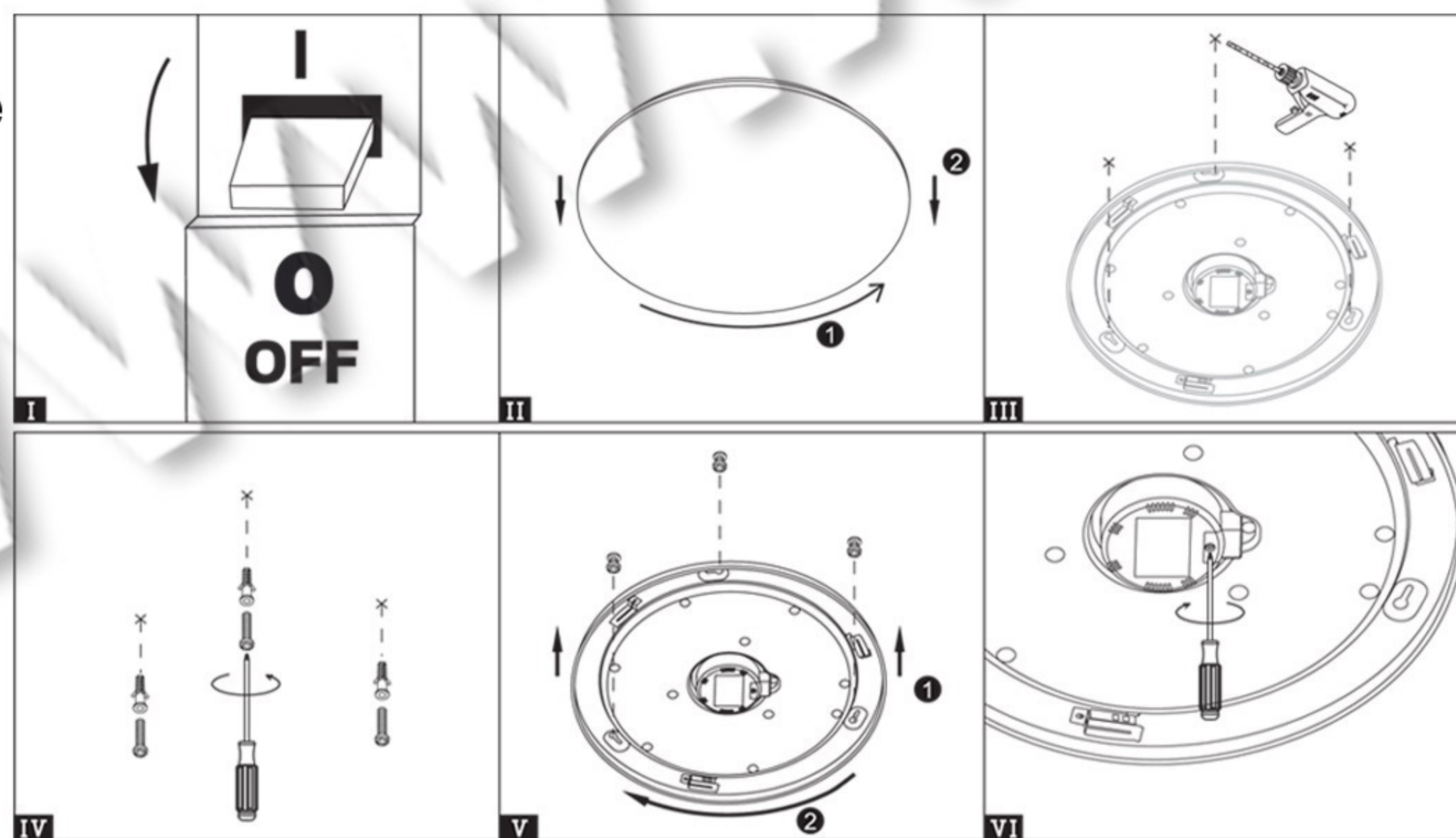
UPUTSTVO ZA MONTAŽU

Ne pokušavajte da montirate proizvod dok je uključen u struju! Odaberite odgovarajuću lokaciju za montažu / instaliranje (proizvod je namenjen za unutrašnju upotrebu isključivo). Uverite se da je površina za montažu odgovarajuća da podrži proizvod.

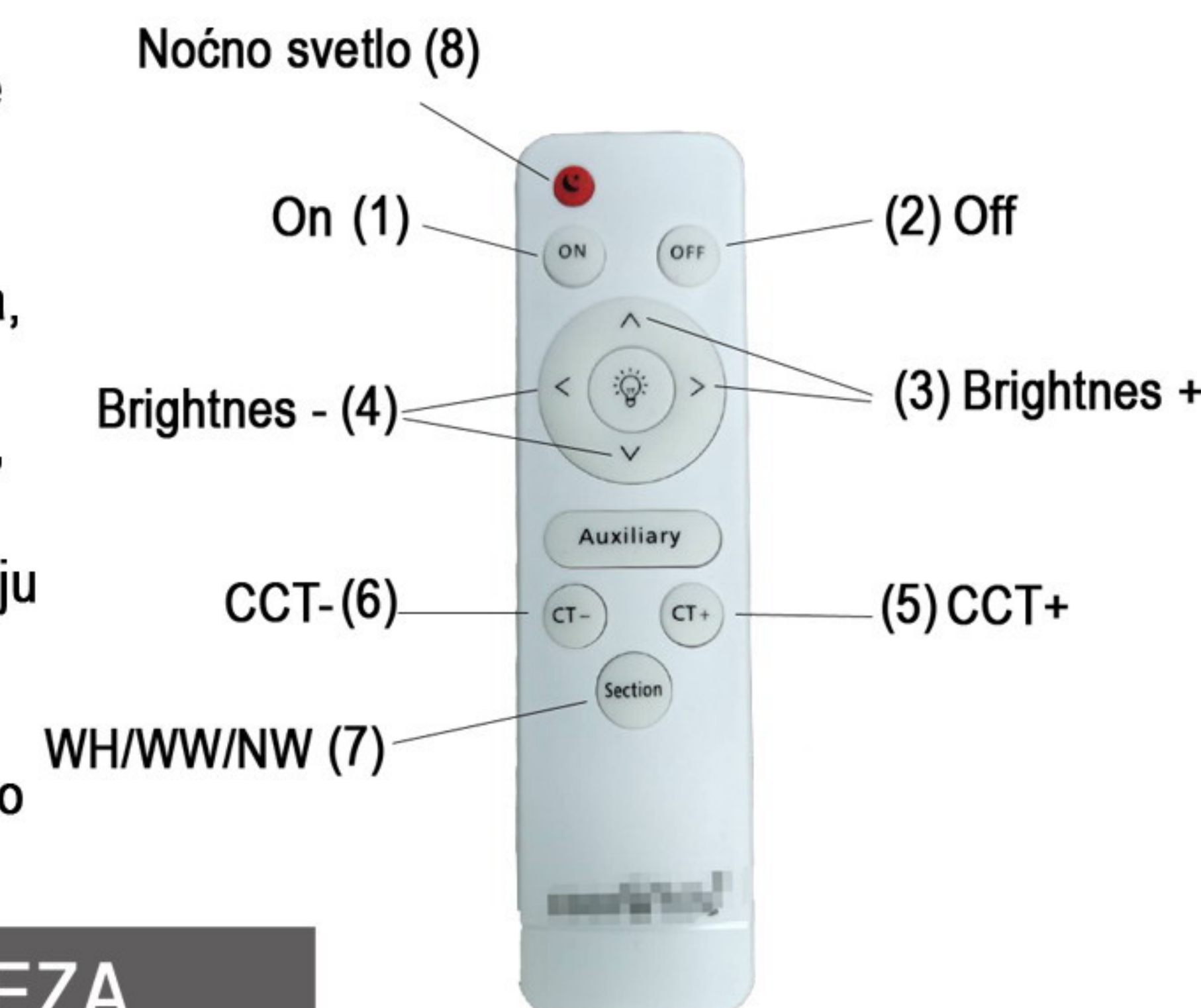
Isključite mrežni napon. Odvojiti zadnji deo lampe i fiksirati ga na željeno mesto.

Provući napojni kabl i pravilno ga povezati pomoću kleme sa lampom.

Fiksirati prednji deo lampe na zadnji i uključiti mrežni napon.



- 1./2.ON/Off: Pritiskom na ovo dugme kada je lampa ugašena/upaljena, lampa će se upaliti/ugasiti.
- 3.Povećanje intenziteta: Pritiskom na ovo dugme kada je lampa upaljena, boja svetla će ostati ista i povećaće se intenzitet svetla.
- 4.Smanjenje intenziteta: Pritiskom na ovo dugme kada je lampa upaljena, boja svetla će ostati ista i smanjiće se intenzitet svetla.
- 5.CCT+: Pritiskom na ovo dugme kada je lampa upaljena, temperatura boje svetla će se povećati (do 6500K)
- 6.CCT-: Pritiskom na ovo dugme kada je lampa upaljena, temperatura boje svetla će se smanjivati (do 2700K)
- 7.Pritiskom na ovo dugme kada je lampa upaljena,menjaju se toplo belo/neutralno bela/ hladno bela.
8. Noćno svetlo: Pritiskom na ovo dugme pri bilo kojem modu, dobićete najmanje moguće lumena, što je pogodno za noćno osvetljenje.



! MERE BEZBEDNOSTI I OPREZA

Pre upotrebe obavezno pažljivo pročitati uputstvo

Opasnost od strujnog udara

- Pre instalacije ili zamene obavezno isključiti dovod struje.
- Instalaciju treba da uradi kvalifikovani električar.
- Ne čistiti vodom i mokrim predmetima.

Opasnost od požara

- Montirana/ugradjena lampa mora imati razmak od ostalih predmeta min. 50cm.
- Može se montirati na normalno zapaljivim površinama.
- Proveriti da li se ugradjuje odgovarajući tip sijalice i da nije prekoračena max. dozvoljena jačina sijalice.

Opasnost od povreda

- Ne koristiti preteranu silu prilikom montaže.



Ovo uputstvo, niti bilo koji njegov deo, ne sme se umnožavati niti na bilo koji način koristiti, prevoditi, adaptirati ili vršiti bilo kakve prepravke teksta, slika ili znakova bez saglasnosti društva XENON-LIGHT d.o.o. Beograd, koje zadržava sva prava na istom.