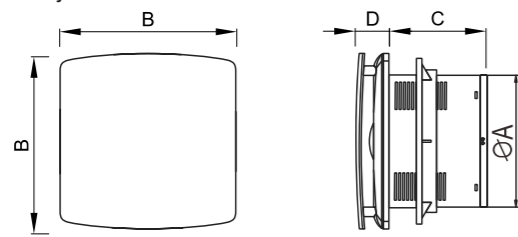


## 1. DIMENZIJE PROIZVODA

Dimenzije



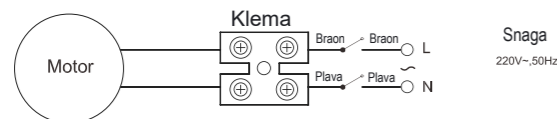
Unit: mm

Model	ΦA	B	C	D
100mm (4*)	99mm	151mm	102mm	35mm
120mm (5*)	119mm	163mm	106mm	35mm
150mm (6*)	149mm	193mm	112mm	35mm

## 2. TEHNIČKI PARAMETRI

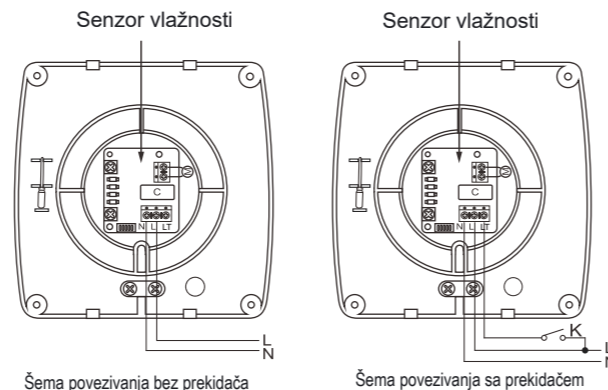
Model	V/Hz	Snaga	Protok vazduha	Buka
100mm (4*)	220V~50Hz	12W	95m³/h	34dB
120mm (5*)		16W	160m³/h	34dB
150mm (6*)		18W	240m³/h	35dB

## 3. ŠEMA POVEZIVANJA

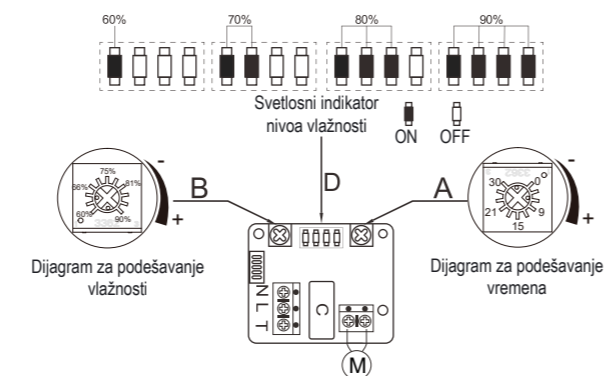


## 4. UPUTSTVO I ŠEMA POVEZIVANJA SENZORA VLAŽNOSTI

### 4.1 Šema povezivanja sistema senzora vlažnosti



### 4.2 Dijagram za podešavanje vlažnosti i vremensko podešavanje sistema senzora vlažnosti



### 4.3 Uputstvo za sistem senzora vlažnosti

Podešavanje tajmera za odlaganje isključivanja je podesivo od 0,5 do 30minuta, a podešavanje novca vlažnosti od 60% do 90%. Tajmer i nivo vlažnosti se mogu podesiti okretanjem kontrolnog dugmeta u smeru kazaljke na satu za povećanje i suprotno od kazaljke na satu za smanjenje. Indikator nivoa vlažnosti je prikazan kao na D (znak). Kada ventilator radi, lampica indikatora ventilatora će ostati upaljena.

Bez povezivanja sa prekidačem

Kada nivo vlažnosti u prostoriji predje prag senzora vlažnosti u okviru 60%-90%, ventilator se automatski uključuje i radi sve dok nivo vlažnosti ne padne na određeni nivo, nakon čega ventilator nastavlja da radi od 0,5 do 30minuta i gasi se.

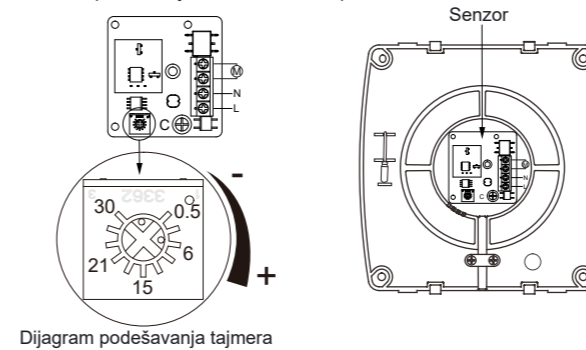
Sa povezivanjem sa prekidačem

Ventilator se može kontrolisati pomoću prekidača samo kada je nivo vlažnosti ispod postavljenog praga senzora vlažnosti. Ventilator se može uključiti da bi se uklonio miris, kada se isključi ventilator nastavlja da radi od 0,5-30 minuta u skladu sa podešavanjem tajmera i isključuje se.

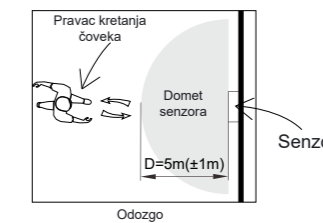
Kada nivo vlažnosti u prostoriji predje prag senzora vlažnosti u okviru 60%-90%, ventilator se automatski uključuje i radi sve dok nivo vlažnosti ne padne na podešeni nivo, nakon toga ventilator nastavlja da radi od 0,5-30 minuta i gasi se.

## 5. UPUTSTVO I ŠEMA SENZORA POKRETA

### 5.1 Šema povezivanja sistema senzora pokreta



### 5.2 Specifikacija sistema senzora pokreta



Domet	D=5m(±1m)
Ugao	360°x360°
Odloženo vreme gašenja	0.5-30Mins
Radna temperatura	-15°C-40°C

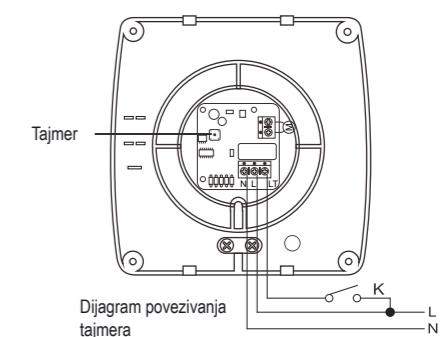
### 5.3 Uputstvo za sistem senzora pokreta

Ventilator sa mikrotalasnim senzorom pokreta se automatski uključuje kada detektuje kretanje na udaljenosti od 5m i ugao detekcije kao na gornjoj slici, i radi sve dok se pokret ne udalji. Ventilator će nastaviti da radi u roku od 0,5 do 30 minuta u skladu sa podešavanjem tajmera i nakon toga se isključi, udaljenost detekcije je fiksna 5m sa greškom +1m. Vreme kašnjenja je 0,5-30 minuta, i može se podesiti okretanjem kontrolnog dugmeta u smeru kazaljke na satu za povećanje i suprotno od kazaljke na satu za smanjenje. Tajmer je fabrički podešen na 0,5min.

Napomena: Ovaj proizvod je pogodan za prostorije sa drvenim ili metalnim vratima. Nije pogodan za prostorije sa staklenim vratima, zato što kroz staklena vrata senzor može da detektuje vrata.

## 6. UPUTSTVO I ŠEMA ZA POVEZIVANJE TAJMERA

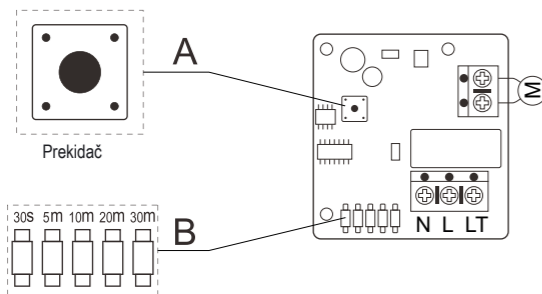
### 6.1 Šema povezivanja tajmera



### 6.2 Dijagram za podešavanje vremena



Prikaz vremena odloženog gašenja



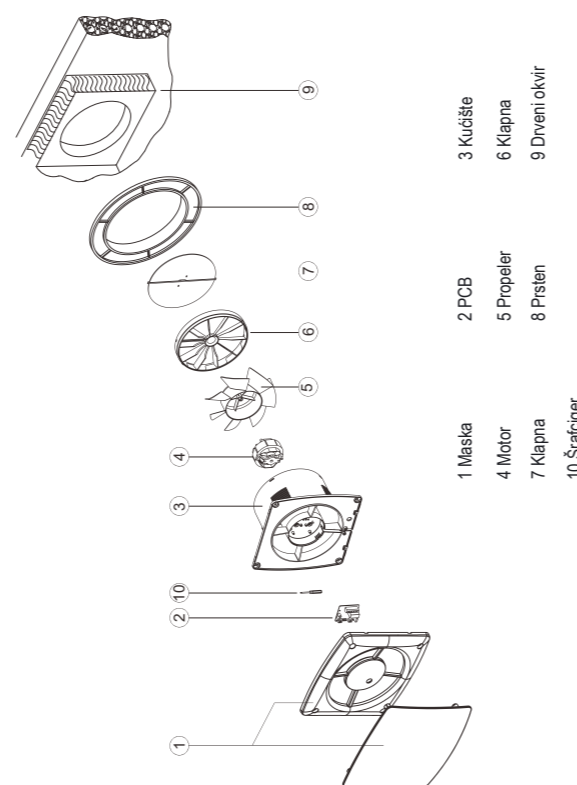
Svetlosni indikator tajmera odloženog gašenja

### 6.3 Uputstvo za sistem tajmera

Ventilator sa tajmerom se uključuje kada postoji ulazna snaga kojom se napaja. Tajmer će omogućiti da ventilator nastavi da radi za 30sek, 5min, 10min, 20min, 30min u skladu sa postavkom tajmera nakon što se ventilator isključi. Kašnjenje tajmera ostaje nepromenjeno do sledećeg pritiskanja prekidača. Tajmer odlaganja se može podesiti pritiskom na prekidač, kada se pritisne jednom, postavka odlaganja tajmera će se preneti na sledeću fazu.

Napomena: Obavezno koristite izolacioni alat da pritisnete prekidač.

## 7. DIJAGRAM INSTALCIJE



- 1 Maska
- 2 PCB
- 3 Kucište
- 4 Motor
- 5 Propeler
- 6 Klapna
- 7 Klapna
- 8 Prsten
- 9 Drveni okvir
- 10 Šrafciger

## 8. OPREZ

- 8.1 Visina instalacije: više od 2,3m od poda
- 8.2 Nikada ne postavljajte ventilator u plafon ili mesto gde bi bio izložen prskanju vode, višku pare ili visokoj temperaturi. Nikada ne postavljajte kanale u dimnjak sa otrovnim gasom.
- 8.3 Kada koristite prekidač za kontrolu napajanja izbegavajte često uključivanje / isključivanje prekidača. Isključite prekidač ako se ventilator ne koristi duže vreme.
- 8.4 Izbegavajte da se vazduh vrati u prostoriju iz dimnjaka ili druge uređaja sa otvorenim plamenom.
- 8.5 Ako je kabl za napajanje oštećen, mora ga zameniti stručno lice.
- 8.6 Ovaj uređaj nije namenjen za upotrebu od strane osoba (uključujući decu) sa smanjenim fizičkim, čulnim ili mentalnim sposobnostima ili nedostatkom iskustva i znanja, osim ako im je dat nadzor ili uputstvo o upotrebi uređaja od strane osobe odgovorne za njihovu bezbednost. Decu treba nadzirati kako bi se osiguralo da se ne igraju sa uređajem.
- 8.7 Za instaliranje uređaja mora se koristiti višepolni prekidač. Razmak između nastavaka prekidača ne sme biti manji od 3mm.
- 8.8 Poklopac za ventilaciju treba postaviti kako bi se sprečio ulazak vode i štetočina.
- 8.9 Ventilator nije namenjen za ugradnju u spoljašnje prozore ili zidove.

## 9. ODRŽAVANJE

- 9.1 Prvo isključite napajanje.
- 9.2 Uklonite poklopac, propeler itd, operite ih u vodi četkom. Koristite meku krpu za brisanje masnoće neutralnim sredstvom za čišćenje. Nikada ne koristite vodu iznad 60C, benzin, benzol, razređivač ili bilo koji drugi organski rastvarač za čišćenje. Ne dozvolite da voda udje u motor.
- 9.3 Osušite očišćene delove sami ili mekom suvom krpom.
- 9.4 U okviru garancije, pod normalnim radom, svaki kvar izazvan od strane proizvođača može biti popravljen.
- 9.5 Garancija se ne primenjuje na sledeće slučajeve:  
\*korišćeni ili zamenjeni delovi drugih kompanija  
\*kvar uzrokovan pogrešnim radom, održavanjem ili popravkom, višom silom  
\*bez fakture, fiskalnog računa

Garantni rok 24 (dvadesetčetiri) meseca

Dan prodaje: \_\_\_\_\_

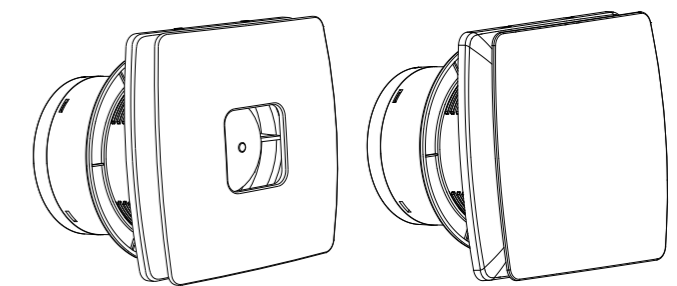
Garantni rok važi do: \_\_\_\_\_

Prodao: \_\_\_\_\_

M.P.

LAVFILL®

UPUTSTVO ZA UPOTREBU ZA  
ELEKTRIČNI VENTILATOR



-LFWW-09Q serija  
-LFWW-11Q serija  
-LFWW-13Q serija  
-LFWW-09R serija