

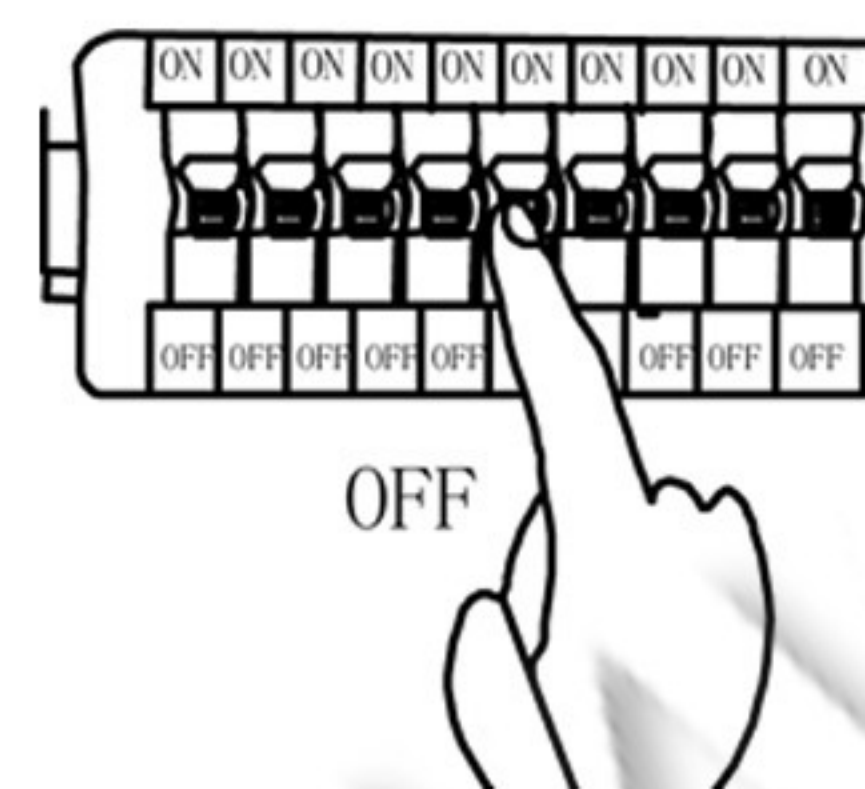
TEHNIČKI PODACI

Model: K4001C 3X3W
Tip diode: HI POWER
Napon: 12-24V
Snaga: 3*3W
Izlazna specifikacija: .. 700mA
Ugao rasipanja: 25°
Lumena: 100Lm/W
Stepen Zaštite: IP20
Opcija dimovanja: Nema je

UPUTSTVO ZA MONTAŽU

Ne pokušavajte da montirate proizvod dok je uključen u struju! Odaberite odgovarajuću lokaciju za montažu / instaliranje (proizvod je namenjen za unutrašnju upotrebu isključivo). Uverite se da je površina za montažu odgovarajuća da podrži proizvod.

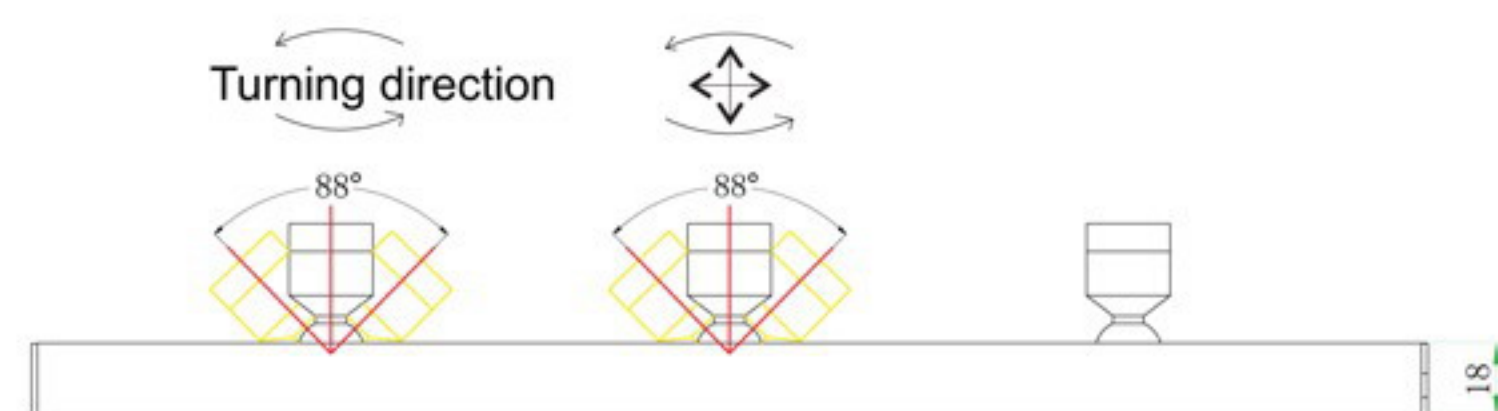
1. Isključite mrežni napon.



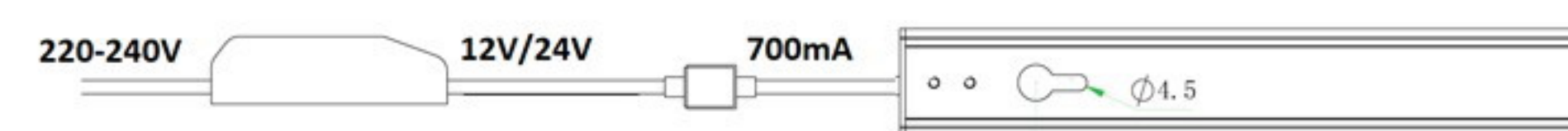
2. Ušrafiti 2 šrafa u ravni na površini za montažu, na razdaljini od 260mm, kao na slici ispod



3. Prisloni lampu i pomeri na levo/na desno kako bi fiksirali lampu



4. Prema priloženom dijagramu povezati lampu na odgovarajući trafo a zatim na mrežni napon. Uključiti mrežni napon.



MERE BEZBEDNOSTI I OPREZA

Pre upotrebe obavezno pažljivo pročitati uputstvo

Opasnost od strujnog udara

- Pre instalacije ili zamene obavezno isključiti dovod struje.
- Instalaciju treba da uradi kvalifikovani električar.
- Ne čistiti vodom i mokrim predmetima.

Opasnost od požara

- Montirana/ugradjena lampa mora imati razmak od ostalih predmeta min. 50cm.
- Može se montirati na normalno zapaljivim površinama.

Opasnost od povreda

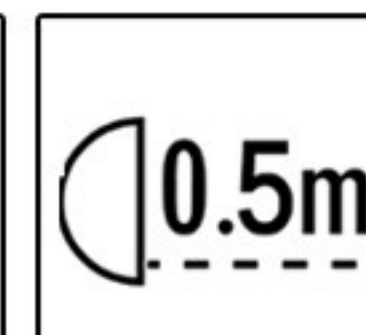
- Ne koristiti preteranu silu prilikom montaže.



IP20



MAX...W



Ovo uputstvo, niti bilo koji njegov deo, ne sme se umnožavati niti na bilo koji način koristiti, prevoditi, adaptirati ili vršiti bilo kakve prepravke teksta, slika ili znakova bez saglasnosti društva XENON-LIGHT d.o.o. Beograd, koje zadržava sva prava na istom.