

## OPIS PROIZVODA

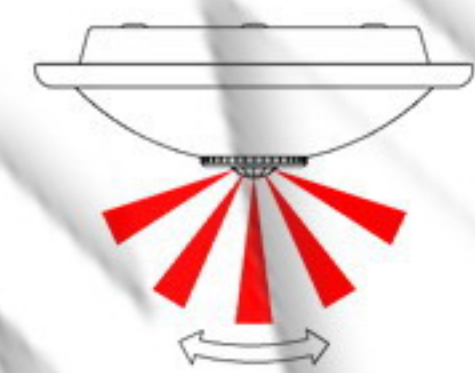
ST77B je automatska senzor lampa za uštedu energije, koja kombinuje integrisano kolo i komponente za preciznu detekciju. Ona je skup automatizma, lakoće upotrebe, bezbednosti, uštede energije i praktične funkcije. Njen rad je stabilan. Ona može identifikovati dan i noc. Lampa se može uključiti kada neko udje u polje detekcije i može se automatski isključiti kada osoba napusti oblast detekcije.

## TEHNIČKI PARAMETRI

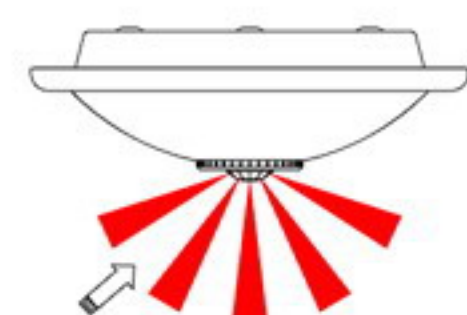
Naziv Artikla: ..... LED SVETILJKA ST77B  
 Radni napon : ..... 220V  
 Frekvencija: ..... 50Hz  
 Odložen start: ..... Min.10sec±3sec /Max.3min±30sec  
 Izlazna snaga : ..... 16W (1100Lm)  
 Osetljivost (lux): ..... <3-2000 LUX(promenljivo)  
 Osetljivost (ugao): ..... 360°  
 Osetljivost (razdaljina): ... 6m max(<24C)  
 Radna temperatura: .....-20~+40C  
 Brzina detekcije: ..... 0.6-1.5m/s  
 Stepen zaštite: ..... IP20

## FUNKCIJE

Može da identifikuje dan i noc: Potrošač može podesiti rad u različitim uslovima osvetljenja. Može raditi danju i nocu kada je dugme podešeno na "Sunce" poziciju (max). On može raditi u uslovima osvetljenja manjim od 3 LUX-a kada je dugme na " Mesec" polziciji (min).



DOBRA  
OSETLJIVOST



LOŠA  
OSETLJIVOST

## TIPIČNO POVEZIVANJE

Isključite struju .

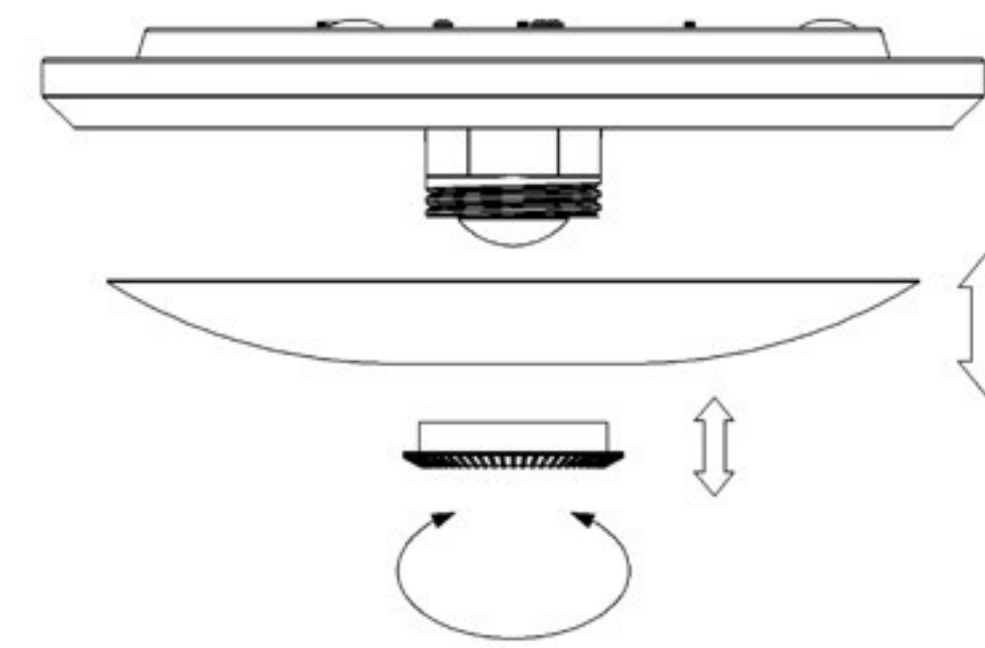
Odvrnite šraf sa plastičnom maticom i skinite plastični abažur (videti sliku 1).

Provucite napojne kablove kroz rupu na dnu i povežite prema dijagramu.

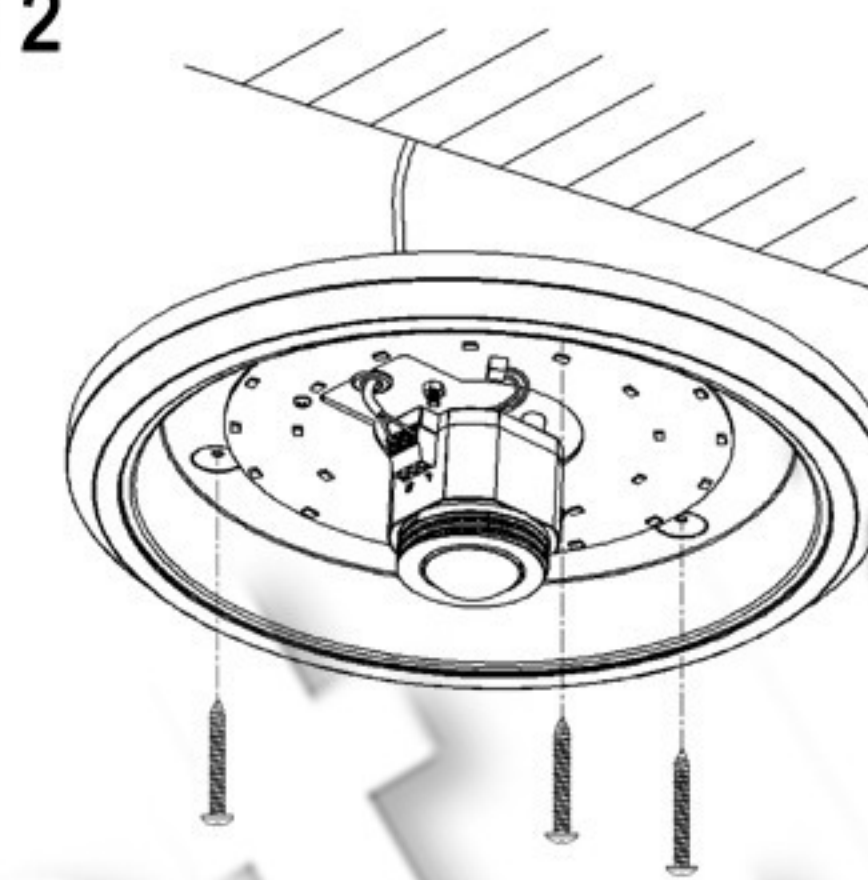
Instalirajte sensor lampu na željeno mesto sa priloženim šrafovima (videti sliku 2).

Nakon instaliranja vratite abažur, uključite napon a zatim testirajte lampu.

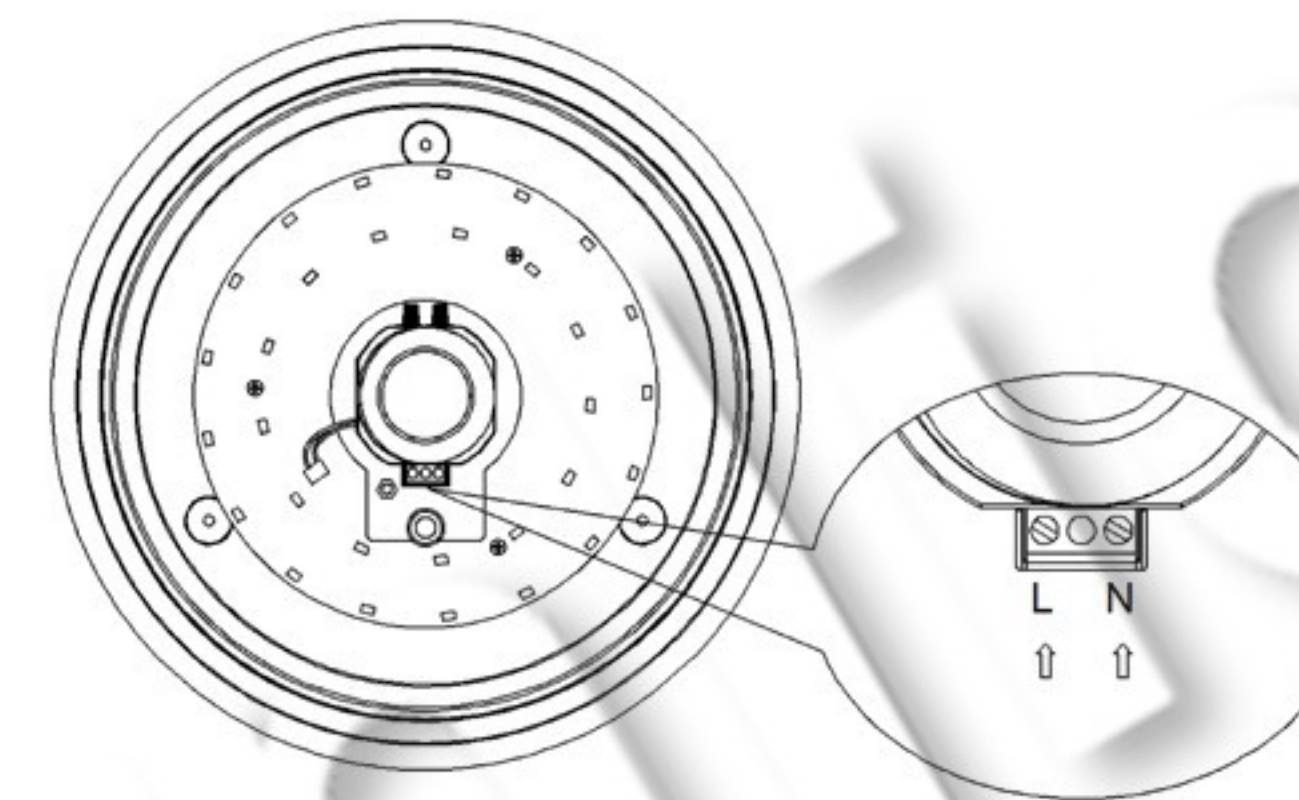
Slika 1



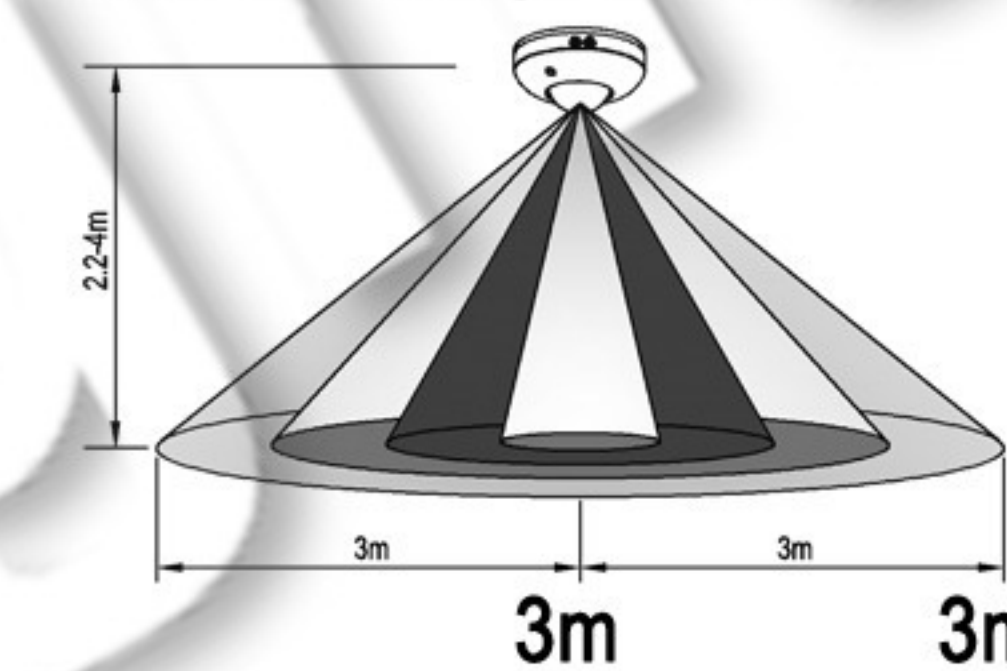
Slika 2



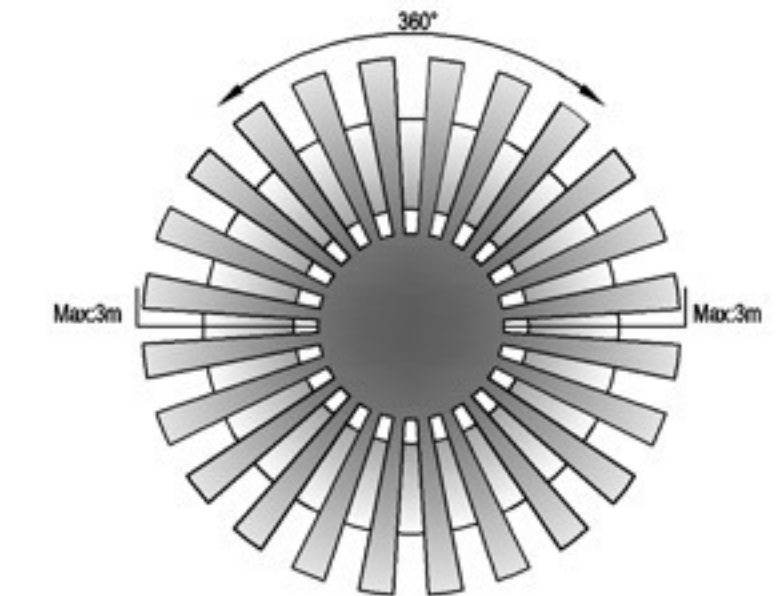
Dijagram



Visina instalacije senzora 22-4m



Razdaljina detekcije: Max 6m

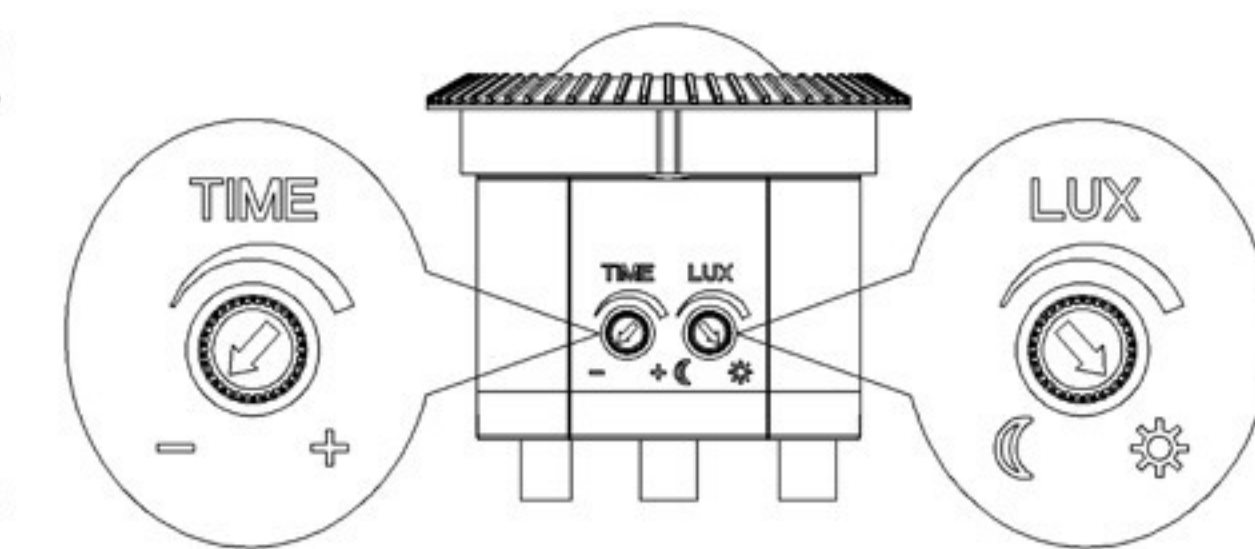


## TEST

\*Okrenite dugme TIME suprotno kretanju kazaljke na satu na minimum (-). Okrenite dugme LUX u smeru kazaljke na maksimum (Sunce)

\*Uključite struju: senzor i njegova lampa neće imati signal na početku. Nakon zagrevanja od 30sec, lampa može početi sa radom. Ako lampa prima indukcionni signal, lampa će se uključiti. Ako ne postoji više ni jedan indukcionni signal, lampa treba prestati sa radom u roku od 10sec ± 3sec.  
 \*Okrenite dugme LUX suprotno kretanju kazaljke na satu na minimum (Mesec). Ako je osvetljenost u prostoru veća od 3 LUX-a, lampa neće raditi. Ako je osvetljenost u prostoru manja od 3 LUX-a (mrak), senzor će raditi. Ako ne postoji više ni jedan indukcionni signal, lampa treba prestati sa radom u roku od 10sec ± 3sec.

**Napomena** : prilikom testiranja po danu, okrenite LUX dugme na (Sunce) položaj, inače senzor-lampa neće moći da radi!



## NAPOMENE



Pre instalacije ili zamene obavezno isključiti dovod struje!  
 Instalaciju i zamenu treba da uradi kvalifikovani električar.  
 Ovaj proizvod radi isključivo na radni napon AC220V  
 Ne preopterećujte proizvod!

Ovo uputstvo, niti bilo koji njegov deo, ne sme se umnožavati niti na bilo koji način koristiti, prevoditi, adaptirati ili vršiti bilo kakve prepravke teksta, slika ili znakova bez saglasnosti društva XENON-LIGHT d.o.o. Beograd, koje zadržava sva prava na istom.