

TEHNIČKI PODACI

Model: LG06A-12-24 24W / LG06A-15-30 33W
Tip grla: LED
Napon: 220V
Frekvencija 50Hz
Snaga 24W / 33W
Lumena 2880Lm / 3960Lm
Stepen Zaštite: IP65

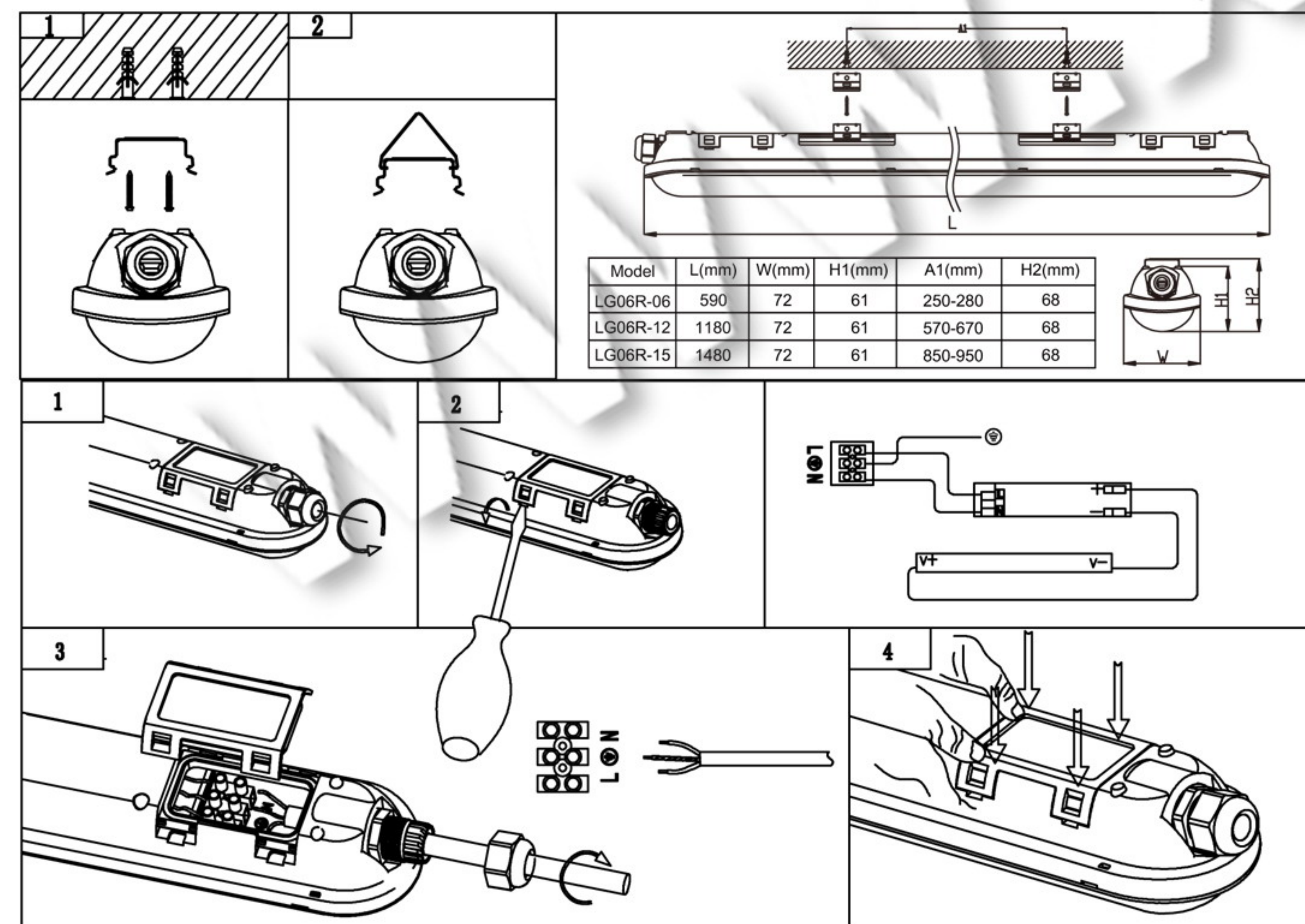
UPUTSTVO ZA MONTAŽU

Ne pokušavajte da montirate proizvod dok je uključen u struju! Odaberite odgovarajuću lokaciju za montažu / instaliranje.

Uverite se da je površina za montažu odgovarajuća da podrži proizvod.

Isključiti dovod struje. Pričvrstiti nosač svetiljke za zid plafona. Koristite odvijač da otvorite telo lampe. Provući napojni kabal kroz ulazni otvor i pravilno ga povezati pomoću kleme sa lampom.

Zatvorite lampu. Uključiti dovod struje.



MERE BEZBEDNOSTI I OPREZA

Pre upotrebe obavezno pažljivo pročitati uputstvo

Opasnost od strujnog udara

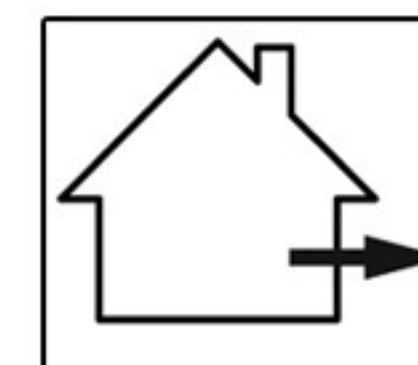
- Pre instalacije ili zamene obavezno isključiti dovod struje.
- Instalaciju i zamenu treba da uradi kvalifikovani električar.
- Ne čistiti vodom i mokrim predmetima.

Opasnost od požara

- Ugradjena lampica mora imati razmak od ostalih predmeta min. 50cm.
- Može se montirati na normalno zapaljivim površinama.

Opasnost od povreda

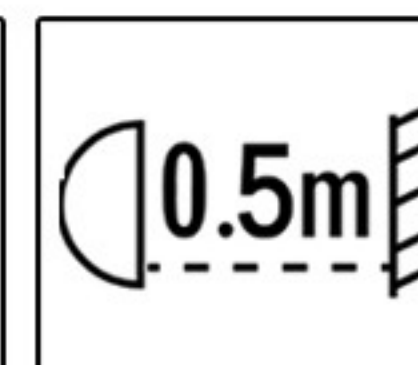
- Ne dirati sijalicu golim rukama dok radi i dok se potpuno ne ohladi.
- Ne koristiti preteranu silu prilikom montaže.



IP65



MAX...W



Ovo uputstvo, niti bilo koji njegov deo, ne sme se umnožavati niti na bilo koji način koristiti, prevoditi, adaptirati ili vršiti bilo kakve prepravke teksta, slika ili znakova bez saglasnosti društva XENON-LIGHT d.o.o. Beograd, koje zadržava sva prava na istom.