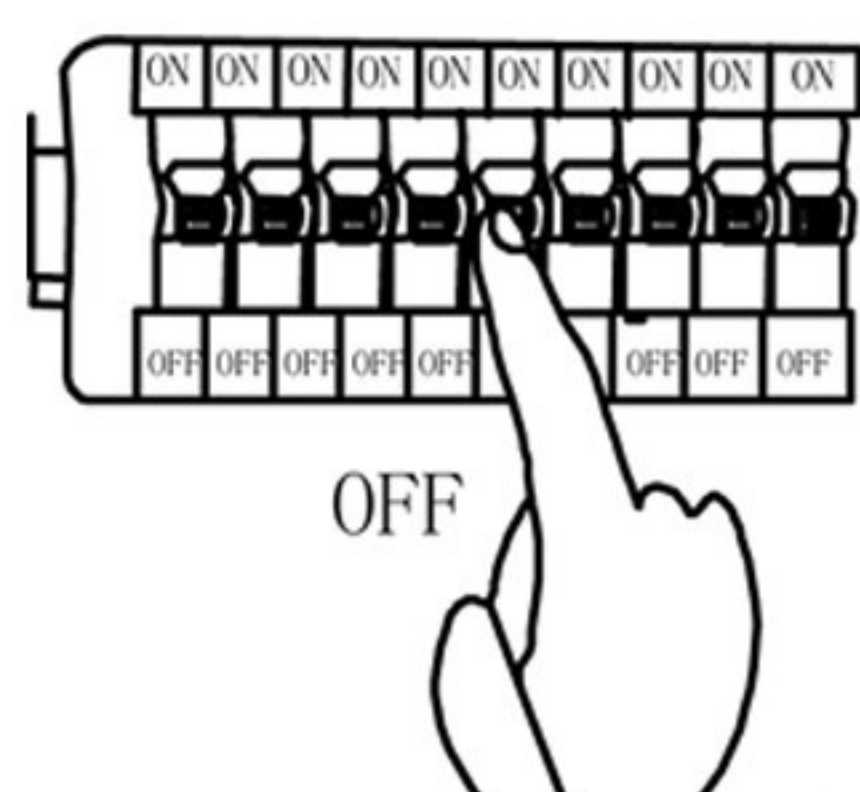


TEHNIČKI PODACI

Model: LPA4020NR 6W
Napon: 48V
Frekvencija 50Hz
Snaga: 6W
Lumena: 140Lm/W
Ugao rasipanja: 24°
Stepen Zaštite: IP20
Opcija dimovanja: Nema je

UPUTSTVO ZA MONTAŽU

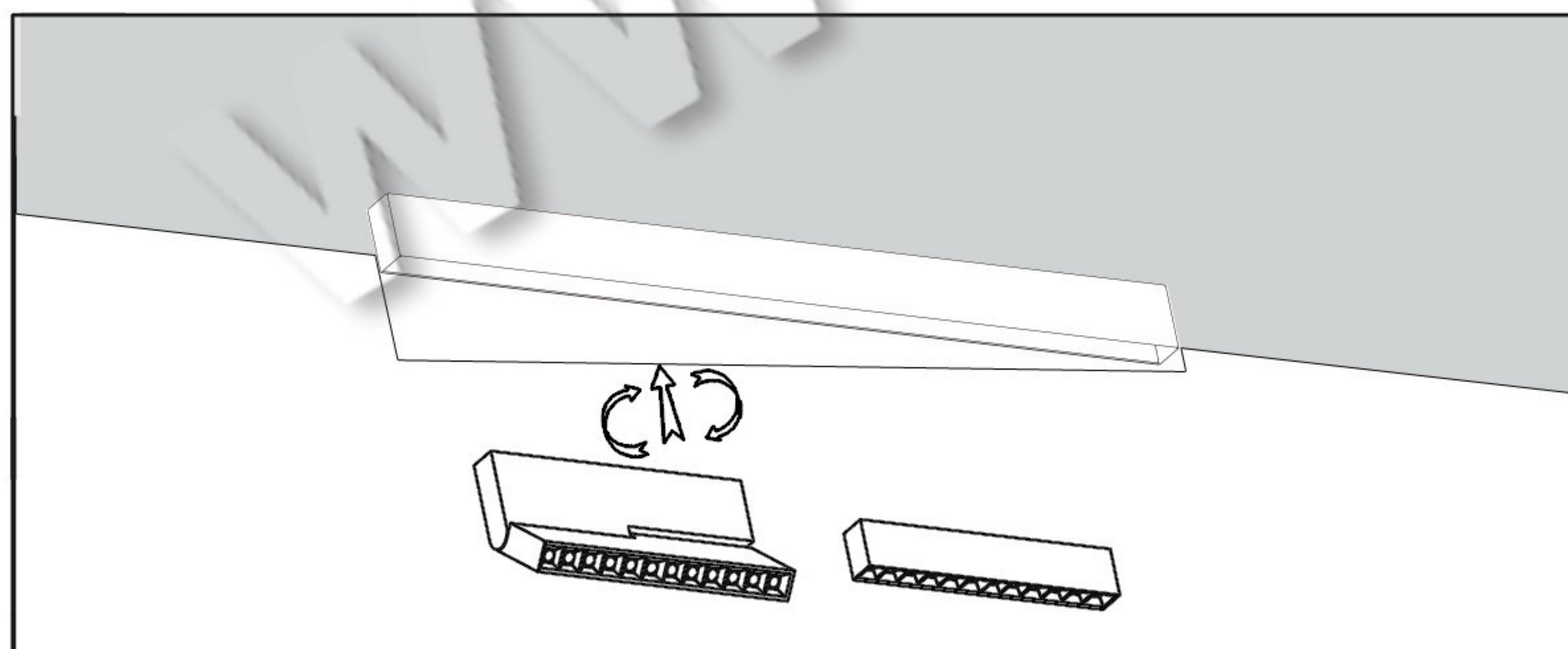
Ne pokušavajte da montirate proizvod dok je uključen u struju! Odaberite odgovarajuću lokaciju za montažu / instaliranje (proizvod je namenjen za unutrašnju upotrebu isključivo). Uverite se da je površina za montažu odgovarajuća da podrži proizvod.



Isključiti mrežni napon na već montiranoj šini.

Smestiti lampu u odgovarajuću šinu.
Lamou u šinu možete montirati obostrano.

Uključiti mrežni napon.



MERE BEZBEDNOSTI I OPREZA

Pre upotrebe obavezno pažljivo pročitati uputstvo

Opasnost od strujnog udara

- Pre instalacije ili zamene obavezno isključiti dovod struje.
- Instalaciju i zamenu treba da uradi kvalifikovani električar.
- Ne čistiti vodom i mokrim predmetima.

Opasnost od požara

- Može se montirati na normalno zapaljivim površinama.

Opasnost od povreda

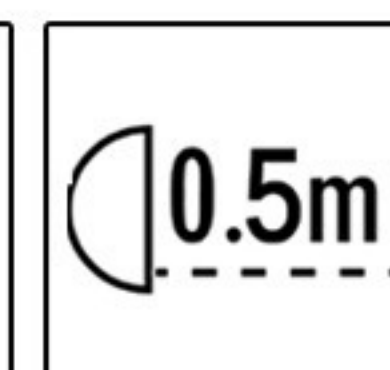
- Ne dirati sijalicu golim rukama dok radi i dok se potpuno ne ohladi.
- Ne koristiti preteranu silu prilikom montaže.



IP20



MAX...W



Ovo uputstvo, niti bilo koji njegov deo, ne sme se umnožavati niti na bilo koji način koristiti, prevoditi, adaptirati ili vršiti bilo kakve prepravke teksta, slika ili znakova bez saglasnosti društva XENON-LIGHT d.o.o. Beograd, koje zadržava sva prava na istom.