

OPIS PROIZVODA

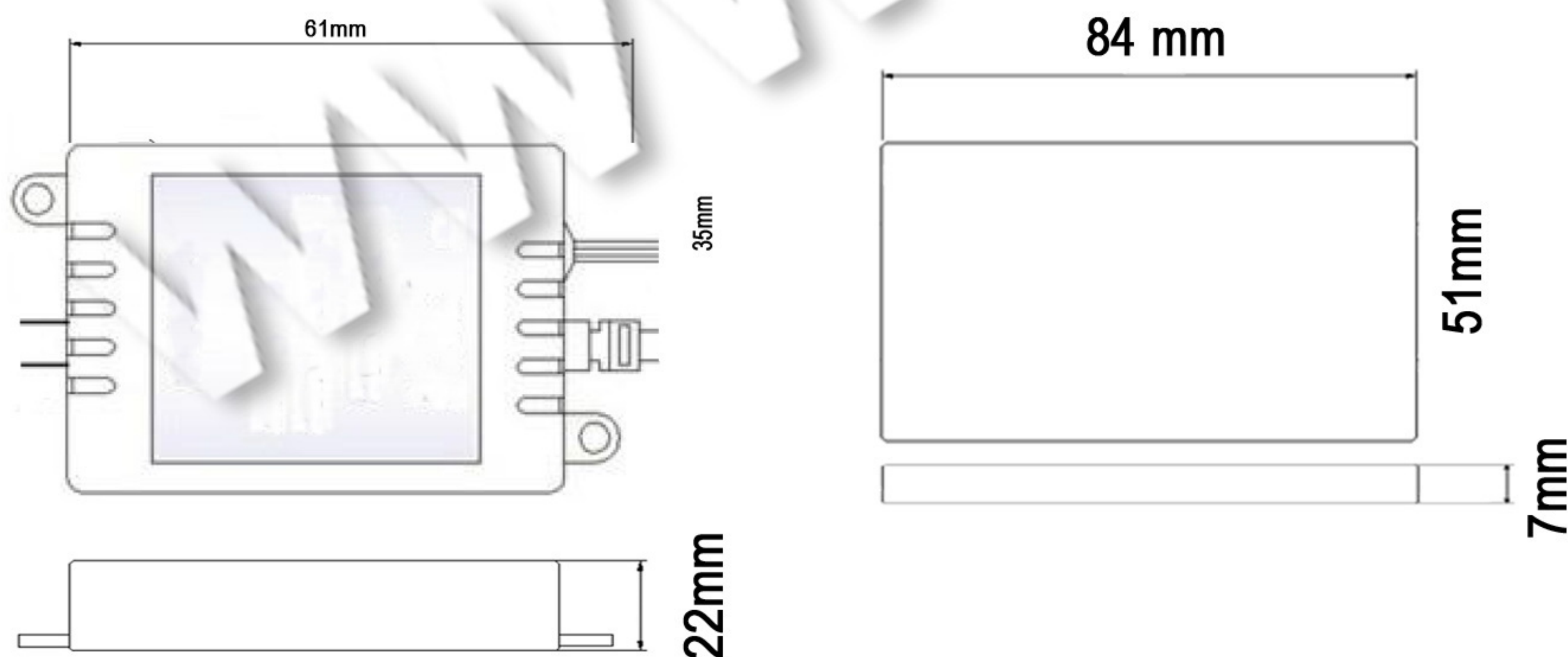
IR kontrola je napredna mikro kontrolna jedinica izradjena od aluminijuma, pomoću koje možete upravljati i kontrolisati različite vrste LED lampi, sijalica, traka, washer-a i dr. Lako se povezuje i instalira. U isto vreme vrlo je jednostavna za upotrebu, ima brze komande na daljinskom upravljaču i različite mogućnosti upravljanja svetlošću samo jednim dodirnom.

TEHNIČKI PARAMETRI

Naziv Artikla: IR KONTROLA (aluminijumska verzija)
 Model: HX-IRL24
 Radna temperatura: -20-60 °C
 Radni napon : DC 12V / 24V
 Izlaz : 3-kanalni
 Frekvencija : 433MHz
 Statička potrošnja : <1 W
 Izlazna struja : <2A (po kanalu)
 Izlazna snaga : 12V: <72W 24V: <288W
 Stepen zaštite : IP20



SPOLJNE DIMENZIJE UREDJAJA I DALJINSKOG UPRAVLJAČA



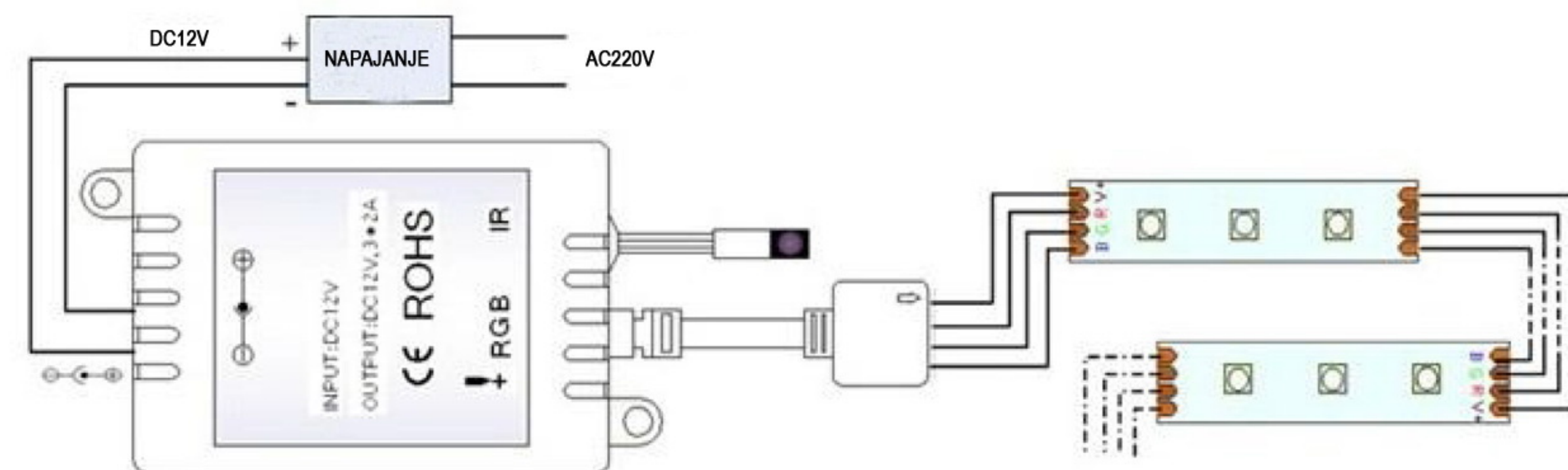
UPUTSTVO ZA UPOTREBU

1. Povezati uređaj prema priloženoj specifikaciji, vodeći računa da ne dodje do kratkog spoja između žica i tek onda povezati napon.

2. Objašnjenje upravljača :

Symbol	Key note	Symbol	Key note	Symbol	Key note	Symbol	Key note
	Povećanje osvetljenja		Smanjenja osvetljenja		Isključi		Uključi
	Crvena		Zelena		Plava		Bela
	Narandzasta		Svetlo zelena		Tamno plava		Treperenje 7 boja
	Tamno žuta		Tirkizno plava		Braon		Sve boje se prelivaju
	Žuta		Svetlo plava		Roze		7 boja se preliiva
	Svetlo žuta		Nebesko plava		Ljubičasta		3 osnovne boje se menjaju

NAČINI POVEZIVANJA



⚠️ NAPOMENE

Pre instalacije ili zamene obavezno isključiti dovod struje!
 Instalaciju i zamenu treba da uradi kvalifikovani električar.
 Ovaj proizvod radi isključivo na radni napon DC12V/24V, i ne povezujte ga na AC220V ili na druge napone!
 Ne preopterećujte proizvod!

Ovo uputstvo, niti bilo koji njegov deo, ne sme se umnožavati niti na bilo koji način koristiti, prevoditi, adaptirati ili vršiti bilo kakve prepravke teksta, slika ili znakova bez saglasnosti društva XENON-LIGHT d.o.o. Beograd, koje zadržava sva prava na istom.