

## OPIS PROIZVODA

RF kontrola je napredna mikro kontrolna jedinica izradjena od aluminijuma, pomoću koje možete upravljati i kontrolisati različite vrste LED lampi, sijalica, traka, washer-a i dr. Lako se povezuje i instalira. U isto vreme vrlo je jednostavna za upotrebu, ima brze komande na daljinskom upravljaču i različite mogućnosti upravljanja svetlošću samo jednim dodirrom.

## TEHNIČKI PARAMETRI

Naziv Artikla: ..... RF KONTROLA (aluminijumska verzija)  
 Model: ..... HX-RFL20  
 Radna temperatura: ..... -20-60 °C  
 Radni napon : ..... DC 12V / 24V  
 Izlaz : ..... 3-kanalni  
 Frekvencija : ..... 433MHz  
 Max. rastojanje : ..... 15m  
 Statička potrošnja : ..... <1 W  
 Izlazna struja : ..... <4 A (po kanalu)  
 Izlazna snaga : ..... 12V: <144W 24V: <288W  
 Stepen zaštite : ..... IP20



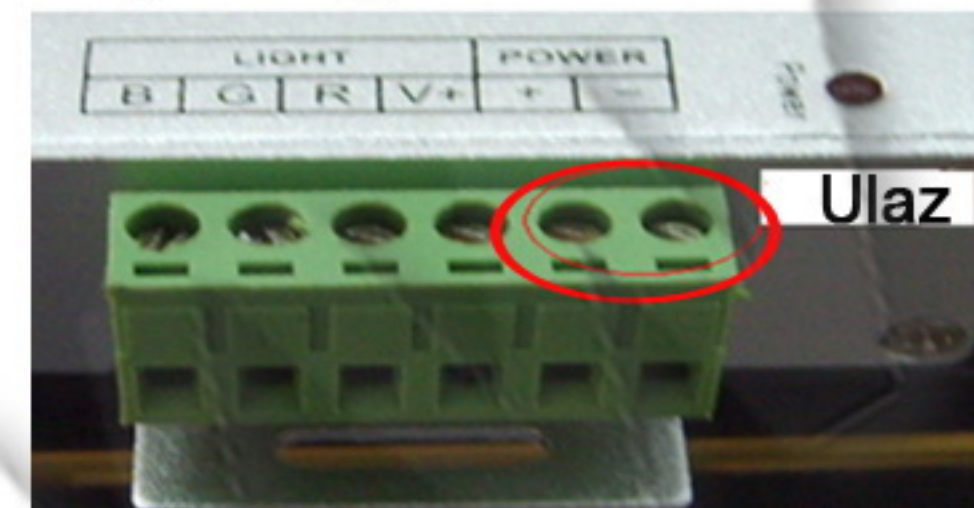
## SPECIFIKACIJA MEDJUSKLOPA

Naponski ulaz:  
prva mogućnost



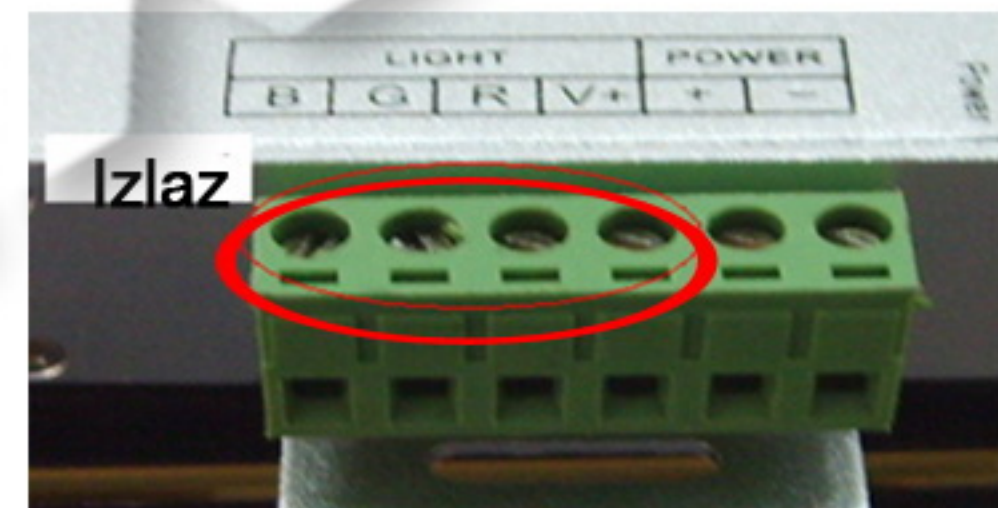
Koristiti samo odgovarajuću viljušku

Naponski ulaz:  
druga mogućnost



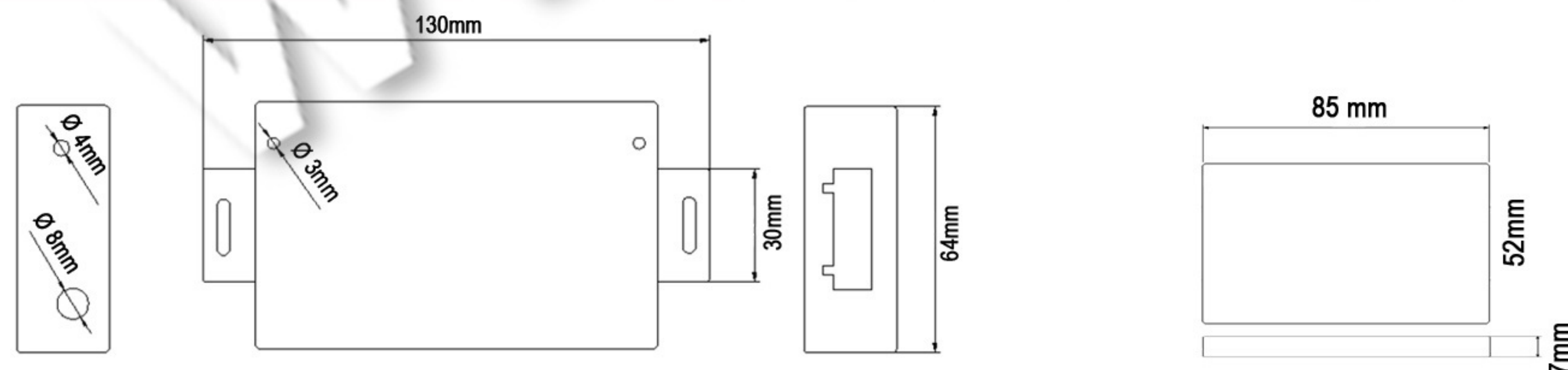
Pomoću odvijača povezati plus i minus u odgovarajuće ulaze

Izlazni medjusklop



Pomoću odvijača povezati pravilno RGB proizvod

## SPOLJNE DIMENZIJE UREDJAJA I DALJINSKOG UPRAVLJAČA



## UPUTSTVO ZA UPOTREBU

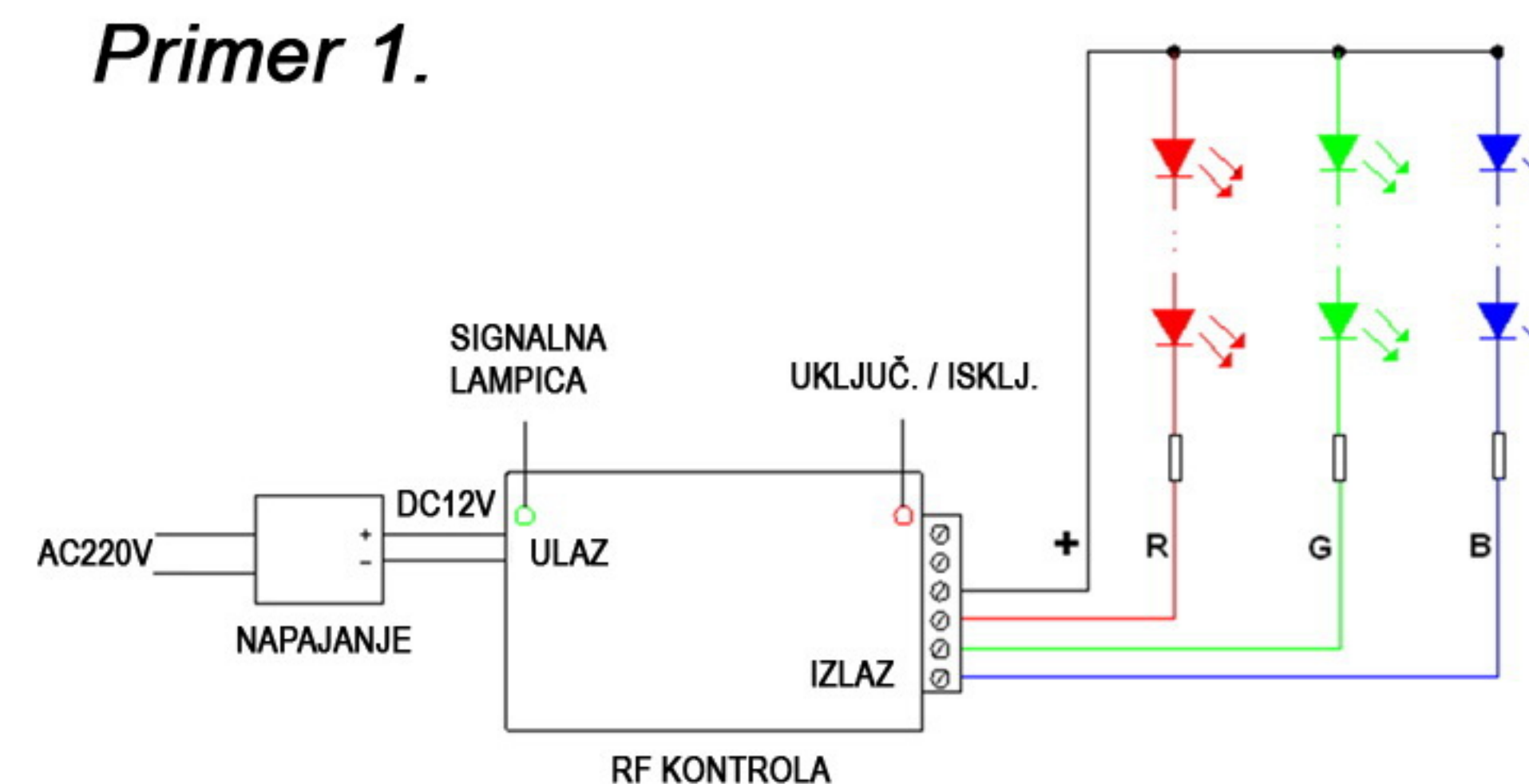
1. Povezati uređaj prema priloženoj specifikaciji, vodeći računa da ne dodje do kratkog spoja između žica tek onda povezati napon.

2. Objašnjenje upravljača :

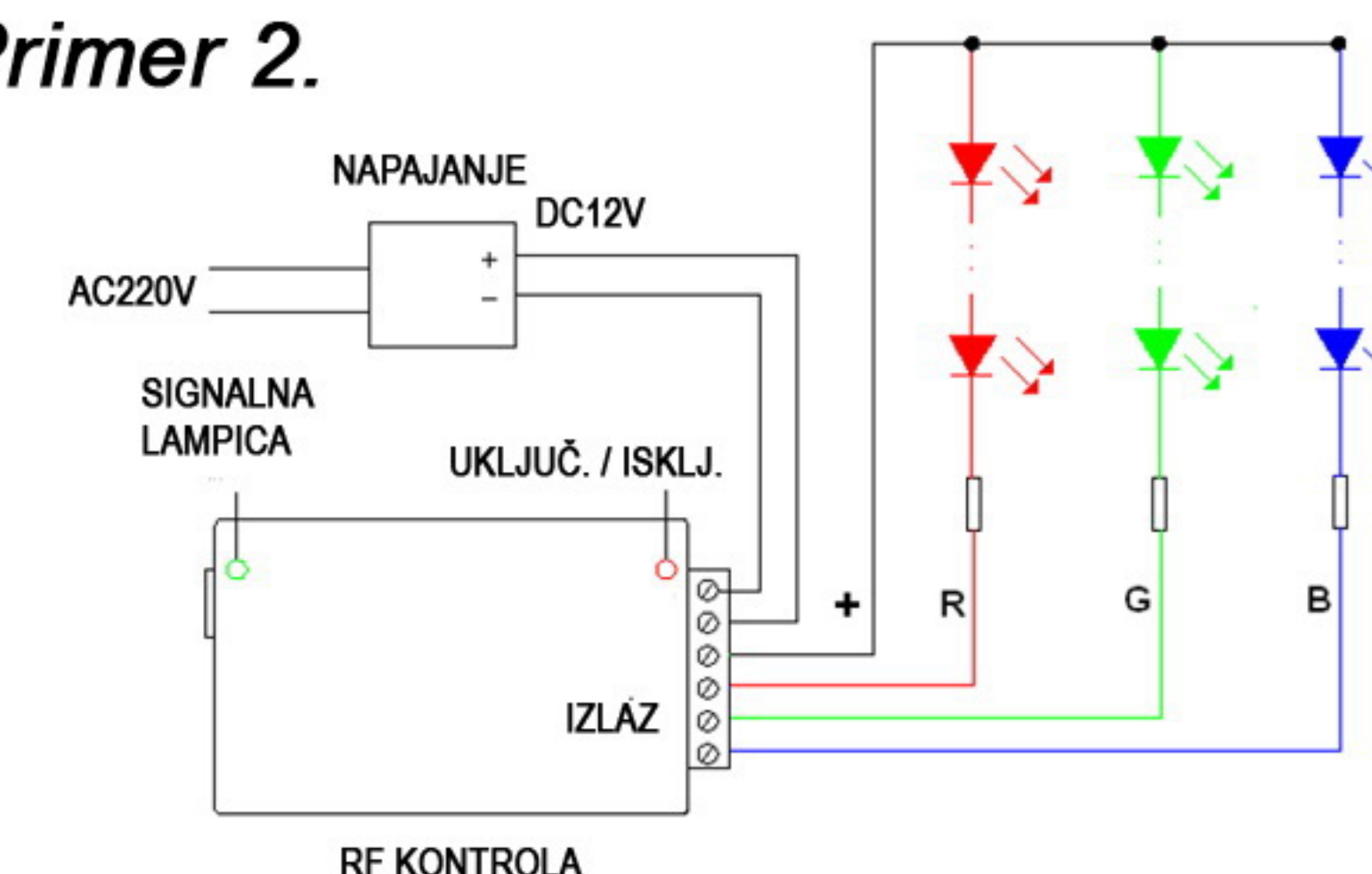
Dugme	Opis dugmeta	mogućnosti
	Uključi/isključi	Uključi/isključi izlaz na kontroli
	Kreni/stani	Kreni/stani sa programom
	Povećavanje osvetljaja	Intezitet svetlosti raste
	Smanjivanje osvetljenja	Intezitet svetlosti se smanjuje
RED	Crvena	Intezitet svetlosti podesiv, brzina ne
GREEN	Zelena	
BLUE	Plava	
WHITE	Bela	
ORANGE	Narandzasta	
YELLOW	Žuta	
CYAN	Cijan	
PURPLE	Ljubičasta	Pomeranje kroz programe automatski
AUTO	Programirano	
JUMP3	Pr.3 korak	Brzina i intezitet podesivi
FADE3	Pr.3 bled	Brzina podesiva, intezitet ne
SPEED+	Ubrzanje	Brzina se povećava pritiskom na dugme
FLASH	Treperenje sedam boja	Brzina i intezitet podesivi
JUMP7	Pr.7 korak	Brzina podesiva, intezitet ne
FADE7	Pr.7 bled	
SPEED-	Usporenje	Brzina se smanjuje pritiskom na dugme

## NAČINI POVEZIVANJA

Primer 1.



Primer 2.



## ! NAPOMENE

Pre instalacije ili zamene obavezno isključiti dovod struje!

Instalaciju i zamenu treba da uradi kvalifikovani električar.

Ovaj proizvod radi isključivo na radni napon DC12V/24V, i ne povezujte ga na AC220V ili na druge napone!

Ne preopterećujte proizvod!

Ovo uputstvo, niti bilo koji njegov deo, ne sme se umnožavati niti na bilo koji način koristiti, prevoditi, adaptirati ili vršiti bilo kakve prepravke teksta, slika ili znakova bez saglasnosti društva XENON-LIGHT d.o.o. Beograd, koje zadržava sva prava na istom.