

## OPIS PROIZVODA

WiFi kontrola se pojavila kao rezultat potrebe kontrolisanja RGB proizvoda pomoću softvera na vašim mobilnim uređajima (koji poseduju Android ili IOS sistem). Komunikacija je ostvarena putem WiFi signala. U slučaju da ne posedujete odgovarajući mobilni uređaj, možete se koristiti priloženim daljinskim upravljačem sa komandama na dodir. Ovaj model je namenjen upravljanjem i kontrolisanjem LED proizvoda kao što su led traka, led modul, led sijalice i dr.

## TEHNIČKI PARAMETRI

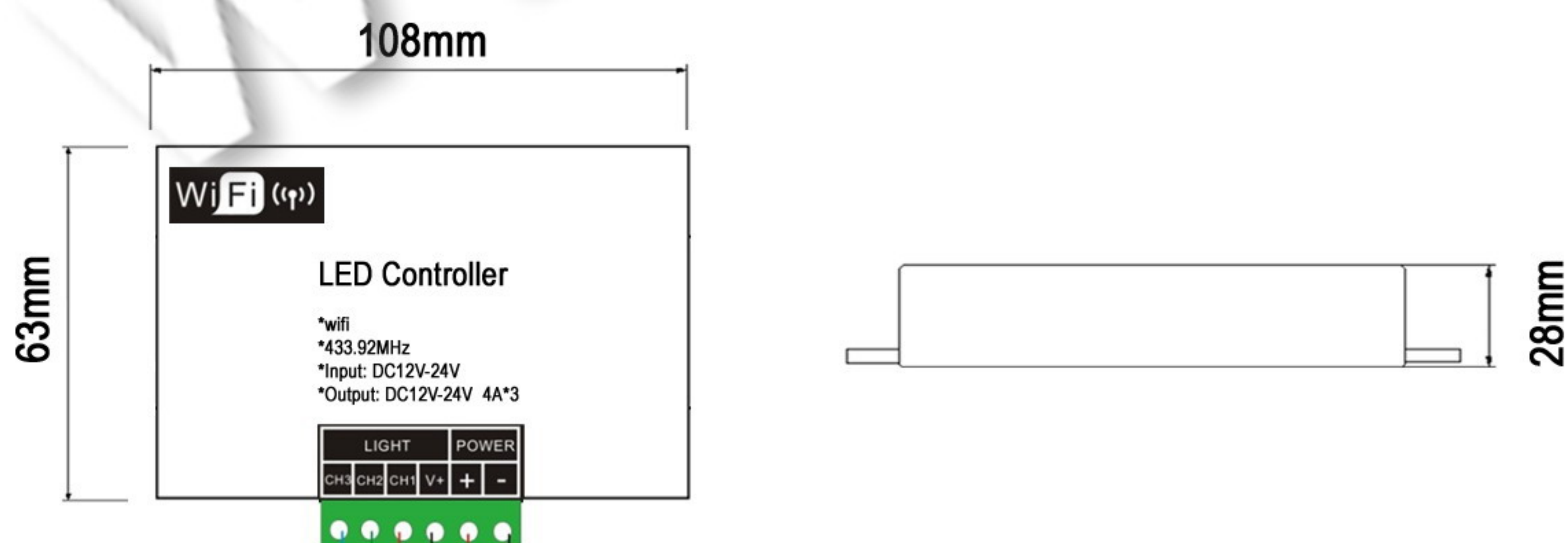
Naziv Artikla: ..... WiFi KONTROLA  
Model: ..... HX-SZ-300 RGB  
Radna temperatura: ..... -20 -60 °C  
Radni napon : ..... DC 12V / 24V  
Izlaz : ..... 3-kanalni  
Frekvencija: ..... 433.92MHz  
Režim veze : ..... zajednička anoda  
Statička potrošnja: ..... <3W  
Izlazna struja : ..... ≤4A (po kanalu)  
Izlazna snaga : ..... 12V: ≤144W 24V: ≤ 288W  
Kompatibilni softver: .... Android 2.1 (ili kasniji), IOS 4.3 (ili kasniji)



## SPECIFIKACIJA MEDJUSKLOPA



## SPOLJNE DIMENZIJE UREDJAJA

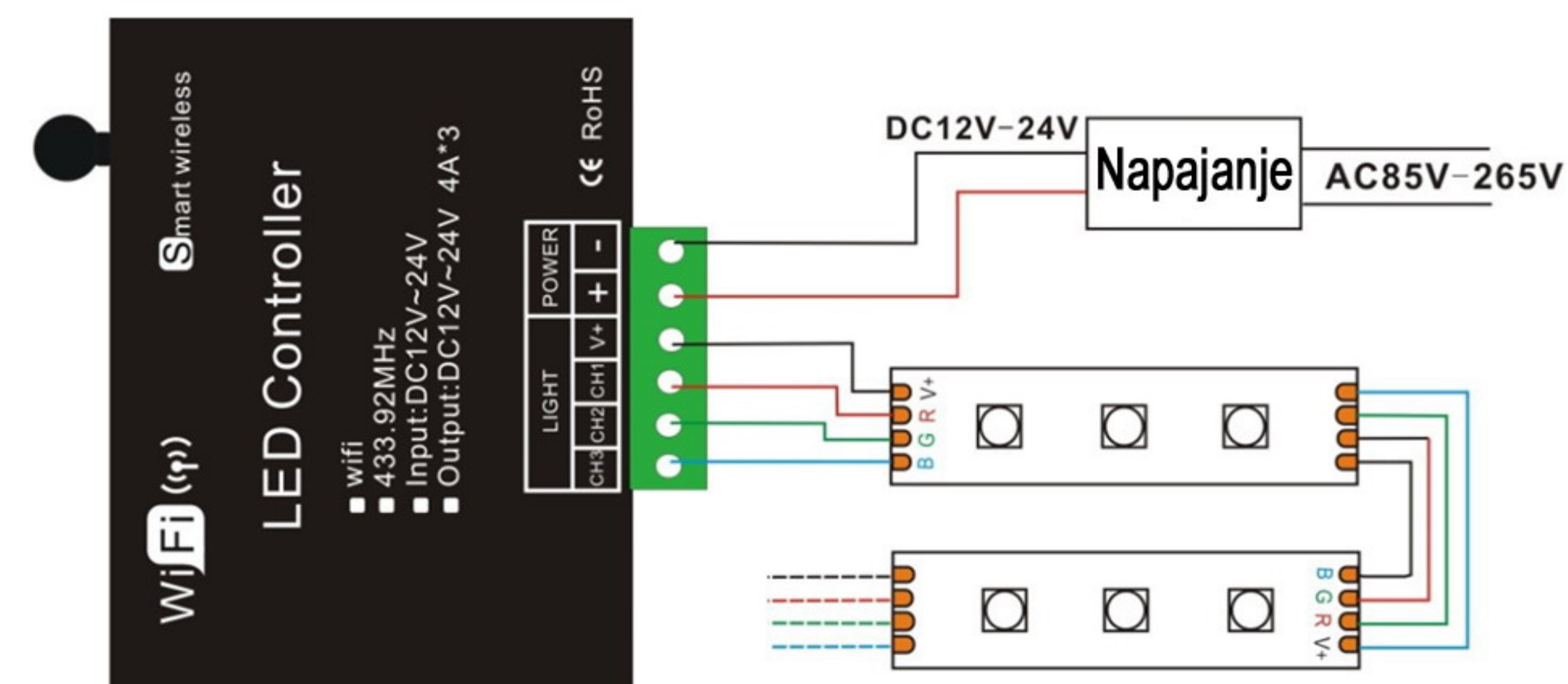


## UPUTSTVO ZA UPOTREBU

1. Povezati uređaj prema priloženoj specifikaciji, vodeći računa da ne dodje do kratkog spoja između žica i tek onda povezati napon.
2. Objašnjenje upravljača :



## TIPIČNO POVEZIVANJE



## ! NAPOMENE

Pre instalacije ili zamene obavezno isključiti dovod struje!  
Instalaciju i zamenu treba da uradi kvalifikovani električar.  
Ovaj proizvod radi isključivo na radni napon DC12V/24V, i ne povezujte ga na AC220V ili na druge napone!  
Ne preopterećujte proizvod!

Ovo uputstvo, niti bilo koji njegov deo, ne sme se umnožavati niti na bilo koji način koristiti, prevoditi, adaptirati ili vršiti bilo kakve prepravke teksta, slika ili znakova bez saglasnosti društva XENON-LIGHT d.o.o. Beograd, koje zadržava sva prava na istom.