

TEHNIČKI PODACI

Model: MJ-2085

Tip Grla: LED

Napon: 220V

Frekvencija: 50Hz

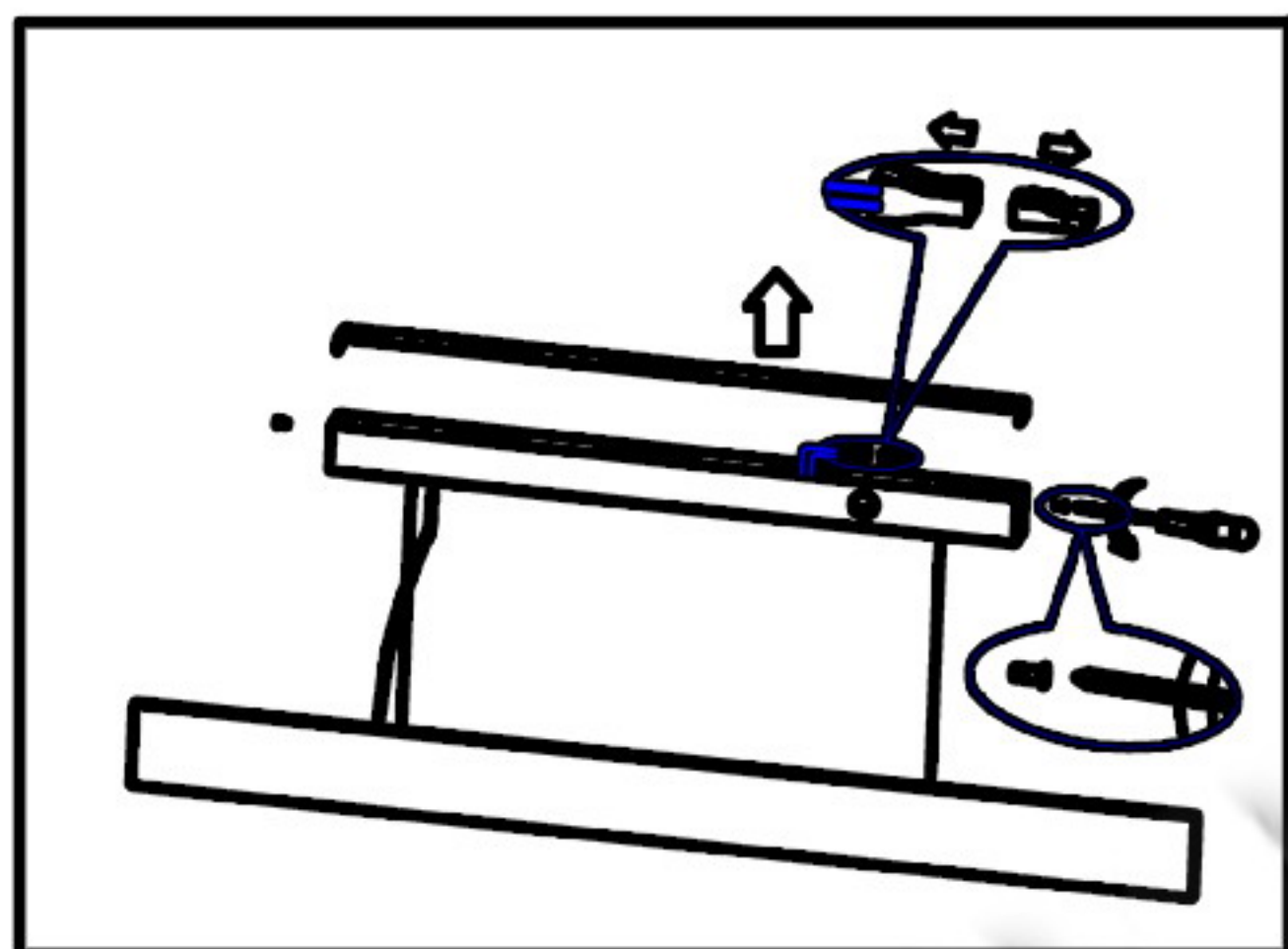
Snaga: max.45W

Stepen Zaštite: ... IP20

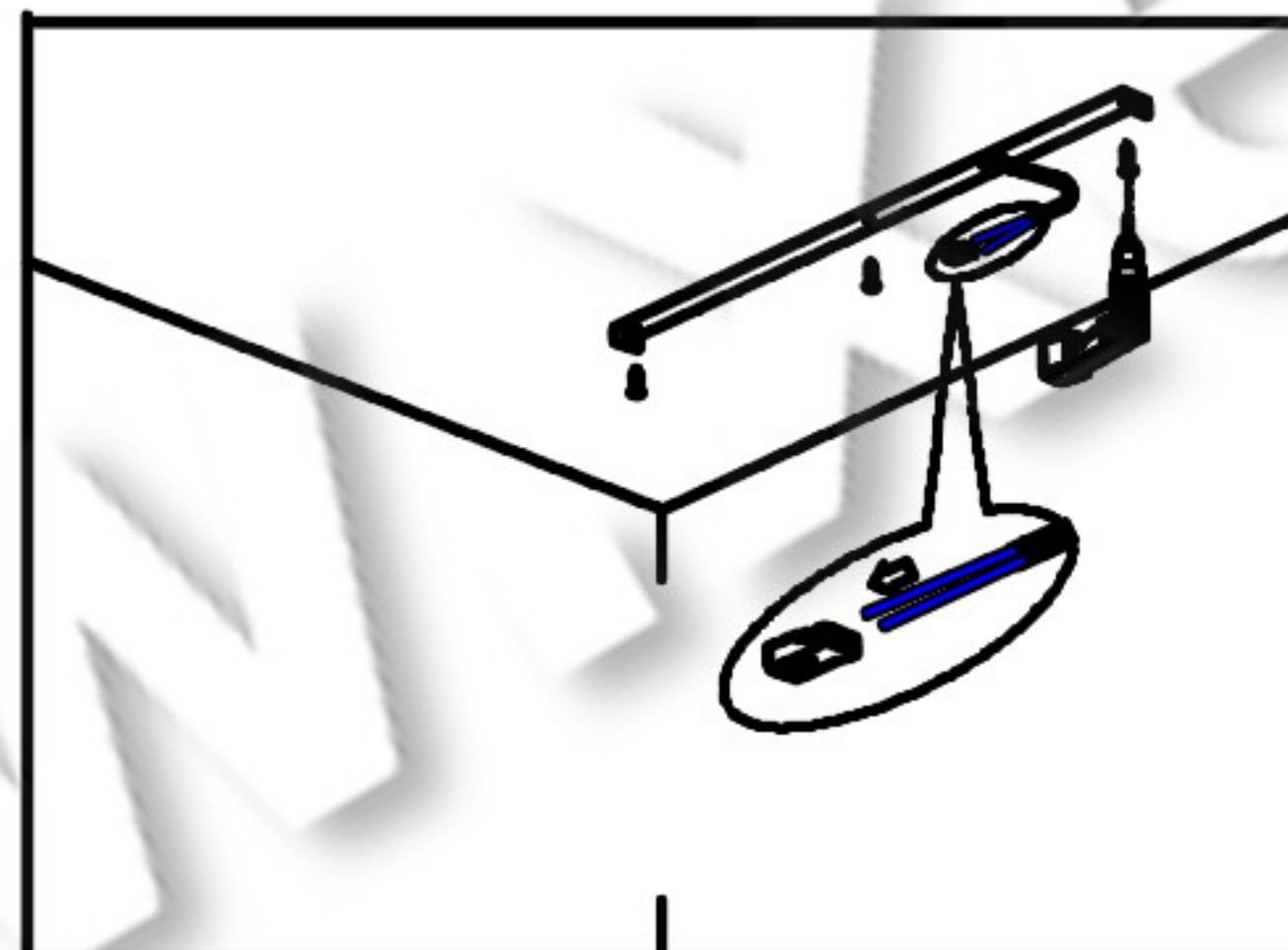
UPUTSTVO ZA MONTAŽU

Ne pokušavajte da montirate proizvod dok je uključen u struju! Odaberite odgovarajuću lokaciju za montažu / instaliranje (proizvod je namenjen za unutrašnju upotrebu isključivo). Uverite se da je površina za montažu odgovarajuća da podrži proizvod.

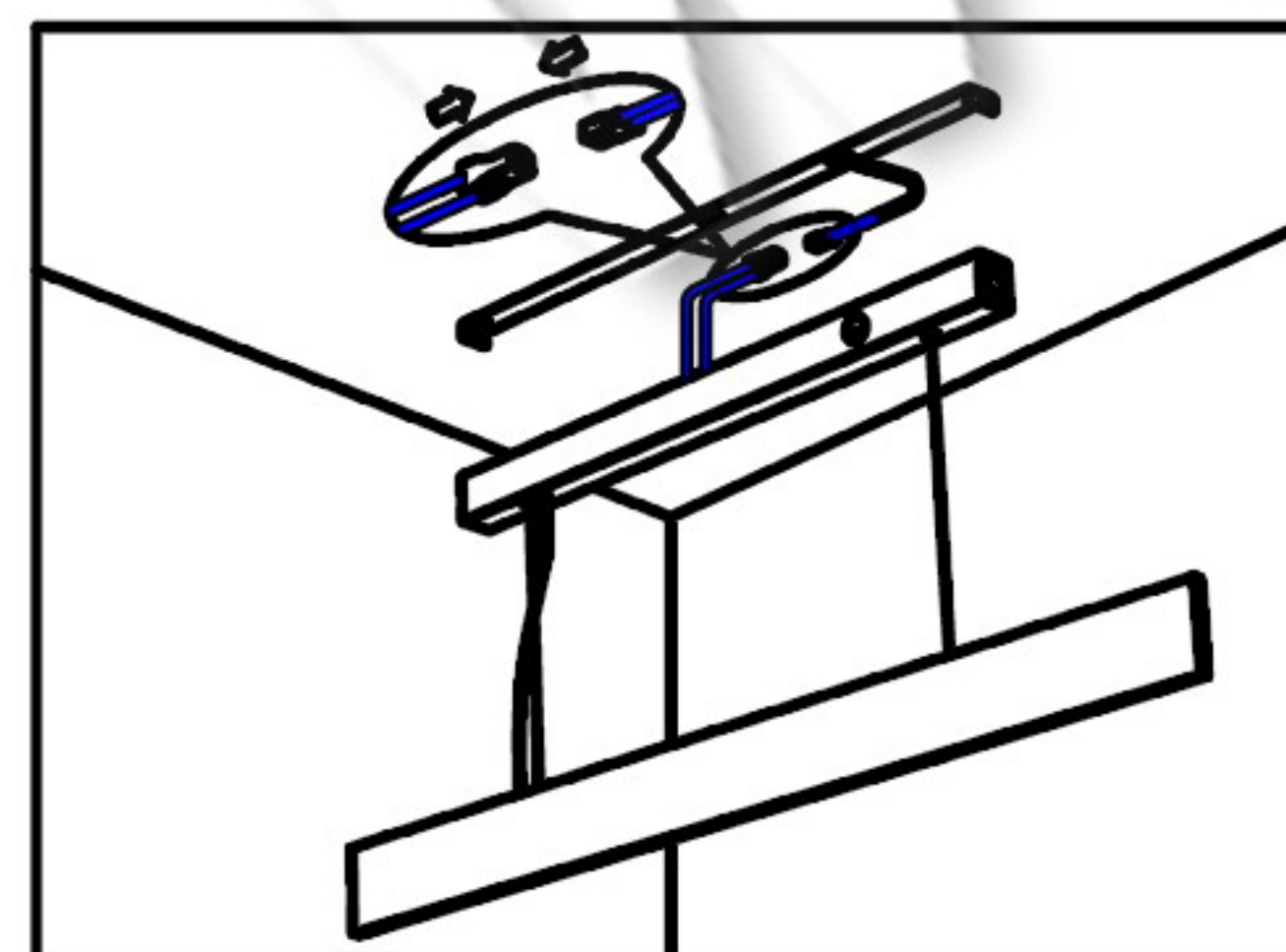
1. Olabavite nosač i izvadite konektor.



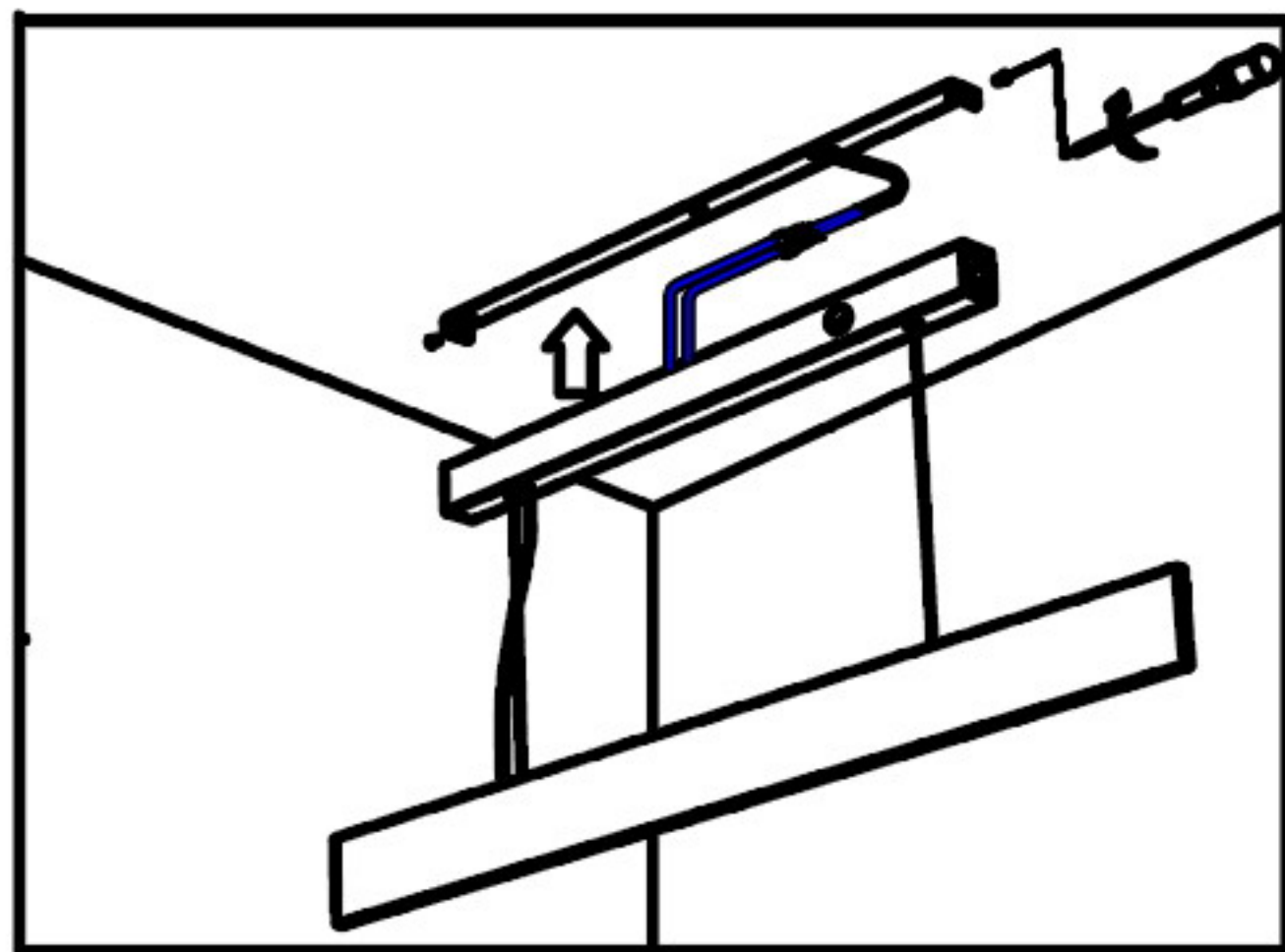
2. Pričvrstite nosač na željeno mesto na plafonu



3. Provući napojni kabl kroz nosač i pravilno ga povezati pomoću kleme sa lampom.



4. Fiksirati telo lampe na nosač.



MERE BEZBEDNOSTI I OPREZA

Pre upotrebe obavezno pažljivo pročitati uputstvo

Opasnost od strujnog udara

- Pre instalacije ili zamene obavezno isključiti dovod struje.
- Instalaciju treba da uradi kvalifikovani električar.
- Ne čistiti vodom i mokrim predmetima.

Opasnost od požara

- Montirana/ugradjena lampa mora imati razmak od ostalih predmeta min. 50cm.
- Može se montirati na normalno zapaljivim površinama.

Opasnost od povreda

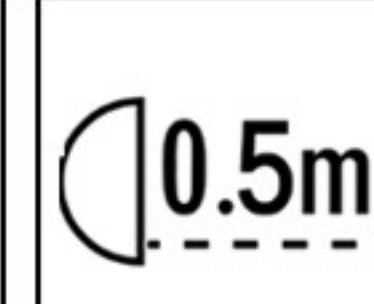
- Ne koristiti preteranu silu prilikom montaže.



IP20



MAX...W



Ovo uputstvo, niti bilo koji njegov deo, ne sme se umnožavati niti na bilo koji način koristiti, prevoditi, adaptirati ili vršiti bilo kakve prepravke teksta, slika ili znakova bez saglasnosti društva XENON-LIGHT d.o.o. Beograd, koje zadržava sva prava na istom.

XENON^{LIGHT}

LIGHTS & ACCESSORIES

Xenon-Light d.o.o. Beograd

www.xenonlight.rs

office@xenonlight.rs