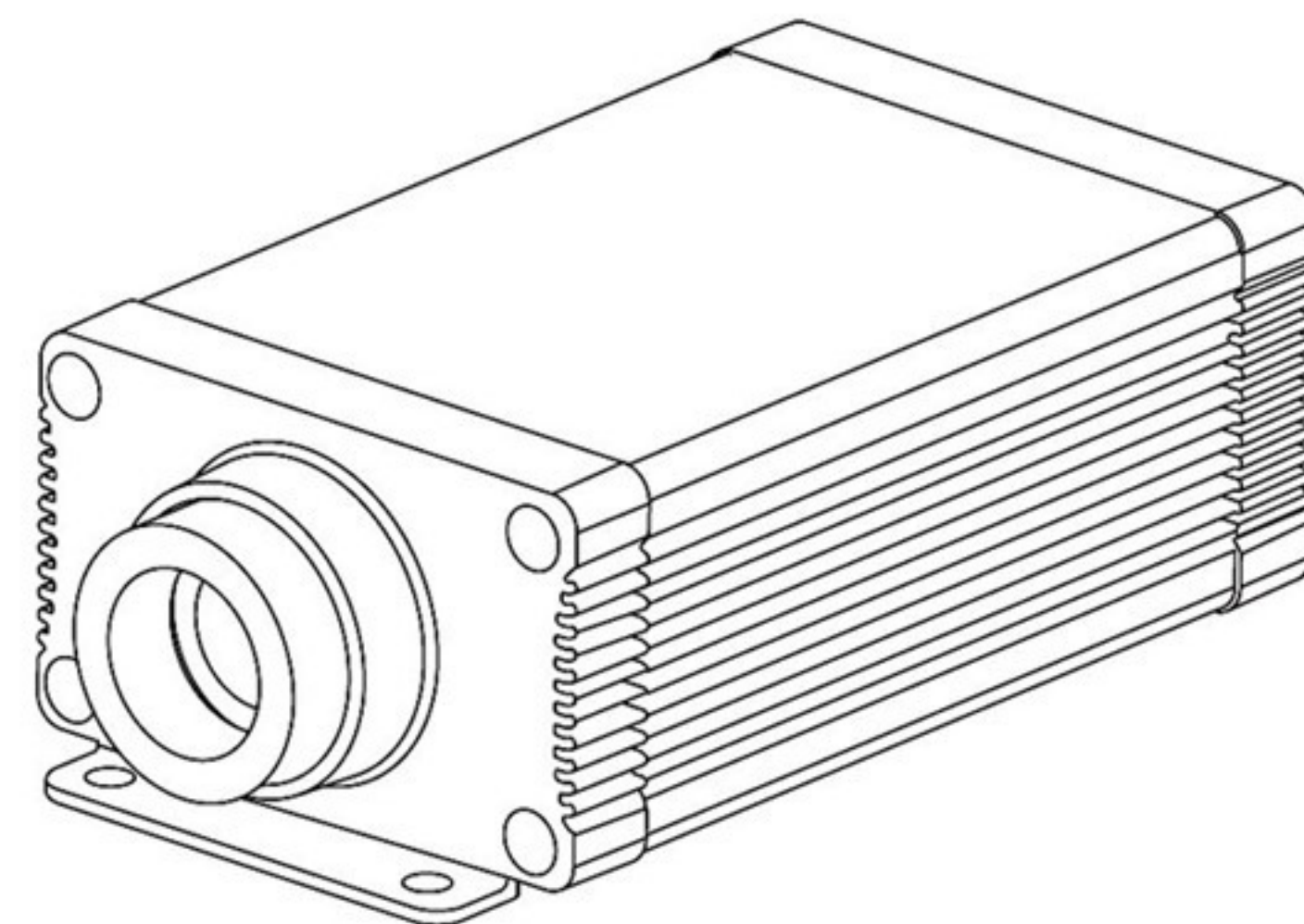


TEHNIČKI PODACI

Model: LLE-004
 Tip Proizvoda: LED
 Boja Svetla: RGB
 Napon: uređaj 12V DC/ adapter 220V AC
 Frekvencija: 50Hz
 Snaga: 6W
 Stepen Zaštite: ... IP20

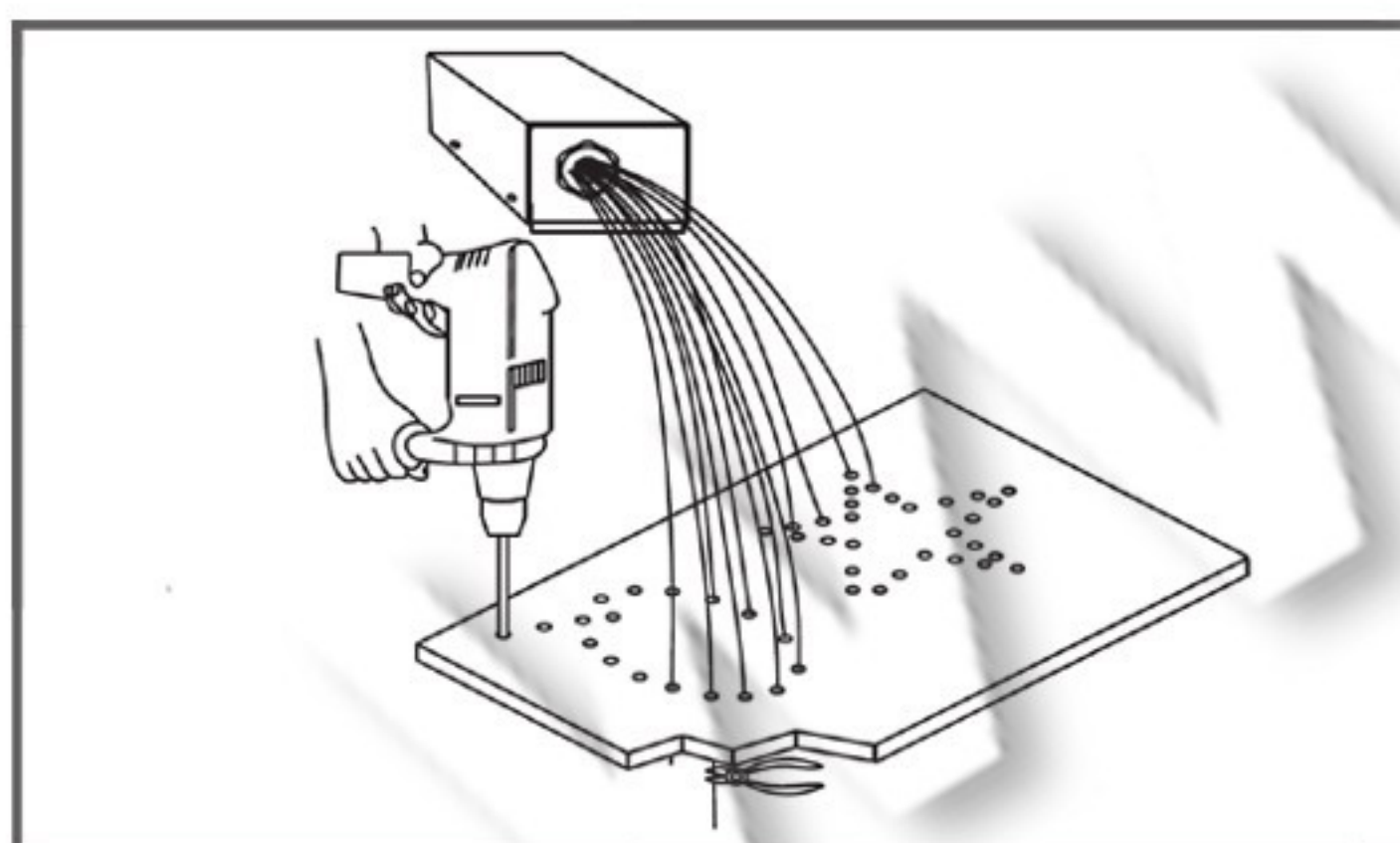


SPECIFIKACIJA VLAKANA U SETU

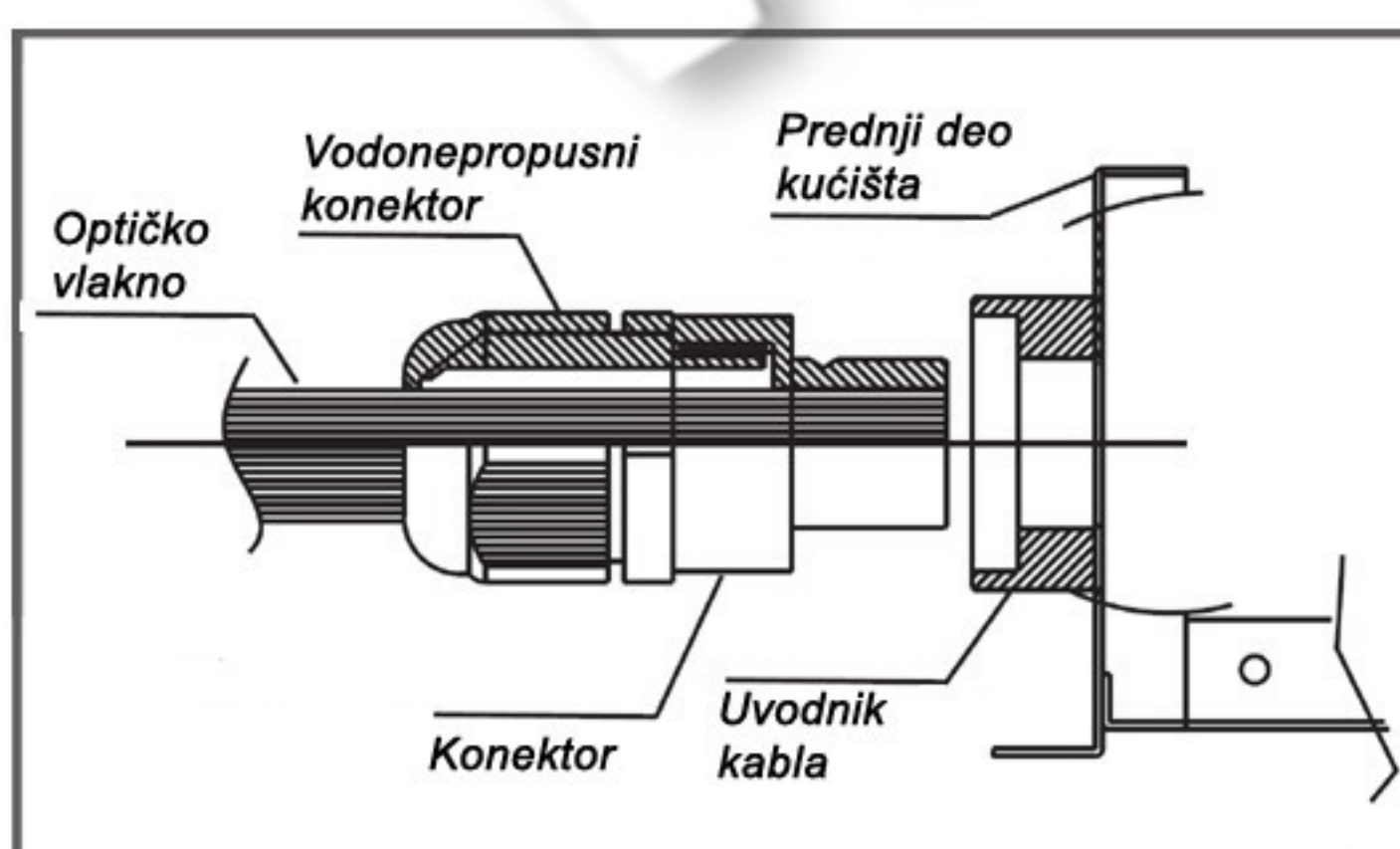
Broj vlakana:156kom
 Diametri vlakana: 0,75mm / 1mm / 1,5mm
 Dužine vlakana: 2m / 3m / 4m / 5m
 Broj vlakana po dimenzijama:
 0,75mm: -100kom(2m*25kom ; 3m*25kom ; 4m*25kom ; 5m*25kom)
 1mm: -36kom(2m*9kom ; 3m*9kom ; 4m*9kom ; 5m*9kom)
 1,5mm: -20kom(2m*5kom ; 3m*5kom ; 4m*5kom ; 5m*5kom)

UPUTSTVO ZA MONTAŽU

Ne pokušavajte da montirate proizvod dok je uključen u struju! Odaberite odgovarajuću lokaciju za montažu / instaliranje (proizvod je namenjen za unutrašnju upotrebu isključivo). Uverite se da je površina za montažu odgovarajuća da podrži proizvod.



Na izabranoj površini (gips, leksan, staklo...) izbušiti proizvoljno rupe. Dimenzije i broj rupa se moraju uklopiti sa količinom vlakana.

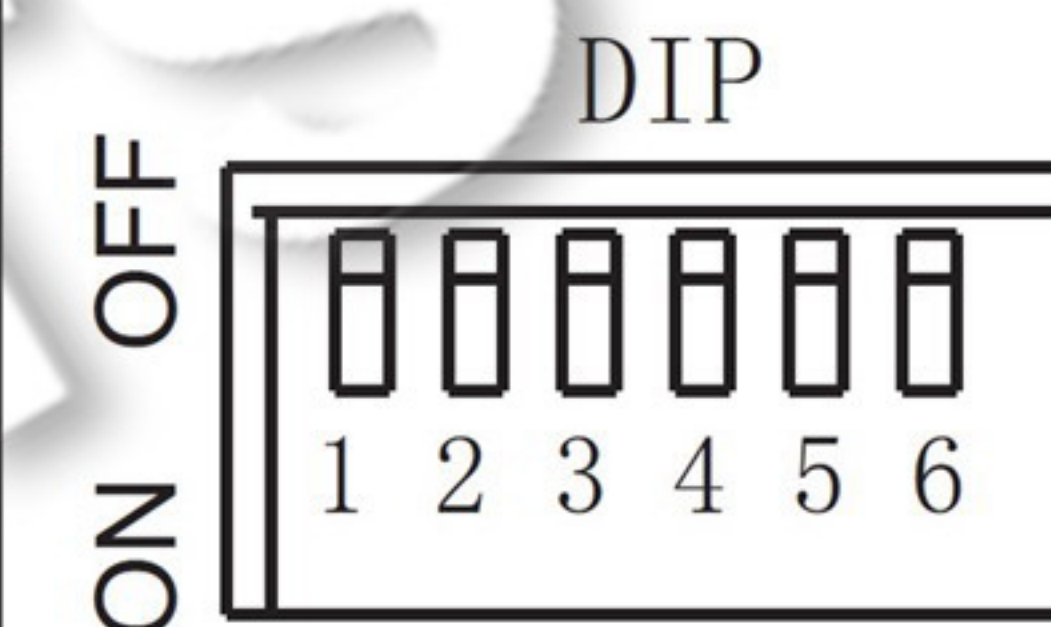


Povezati vlakna sa uređajem, a uređaj sa mrežnim naponom. Tablu sa vlaknima montirati u plafon (zid...)

UPUTSTVO ZA UPOTREBU - PODEŠAVANJE BOJA I NAČINA RADA:

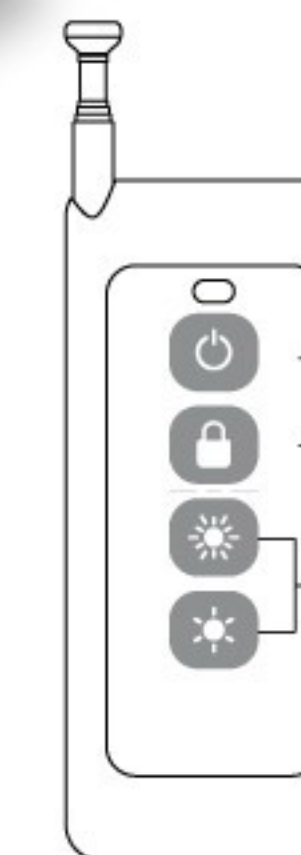
1. Bez daljinskog upravljača - Pomoću DIP prekidača na osnovu tabele:

PRO. NO.	DIP SWITCH(1=ON, 0=OFF))						FUNCTION
	6	5	4	3	2	1	
00	0	0	0	0	0	0	NO Light
02	1	0	0	0	1	0	Red
03	1	0	0	0	1	1	Green
04	1	0	0	1	0	0	Blue
08	1	0	1	0	0	0	B, PP, R, Y, G, Sky-B, skip(2s)
09	1	0	1	0	0	1	B, PP, R, Y, G, Sky-B, skip(5s)
10	1	0	1	0	1	0	B, PP, R, Y, G, Sky-B, fade(5s)
11	1	0	1	0	1	1	B, PP, R, Y, G, Sky-B, fade(10s)
12	1	0	1	1	0	0	B, PP, R, Y, G, Sky-B, skip(2s)
13	1	0	1	1	0	1	B, PP, R, Y, G, Sky-B, skip(5s)
14	1	0	1	1	1	0	B, PP, R, Y, G, Sky-B, fade(5s)
15	1	0	1	1	1	1	B, PP, R, Y, G, Sky-B, fade(10s)



2. Sa daljinskim upravljačem

Da biste koristili daljinski upravljač DIP prekidač br. 6 prebacite na on. Pomoću dugmeta D na daljinskom upravljaču odaberite željenu boju svetla. Podešavajte jačinu svetlosti preko daljinskog upravljača pomoću dugmeta ☀ ☀



- ☰ Uključi / Isključi
- 🔒 Zaustavljanje odabrane boje
- ☀ ☀ Podešavanje jačine svetlosti

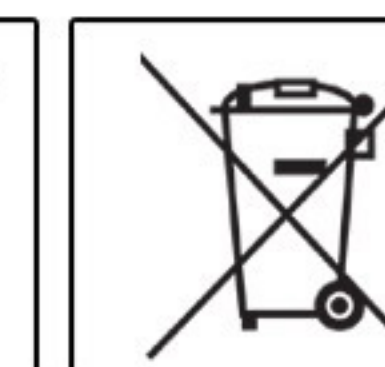


MERE BEZBEDNOSTI I OPREZA

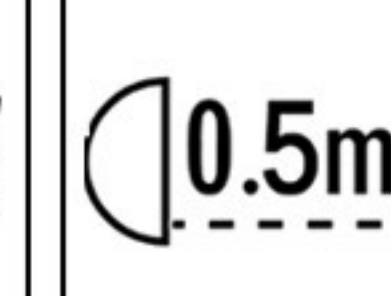
Pre upotrebe obavezno pažljivo pročitati uputstvo
 Pre instalacije ili zamene obavezno isključiti dovod struje.
 Instalaciju i zamenu treba da uradi kvalifikovani električar.
 Radna temperatura mora biti manja od 40 stepeni.
 Čuvati na mestu sa dobrom ventilacijom.
 Ne čistiti vodom i mokrim predmetima.



IP20



MAX...W



Ovo uputstvo, niti bilo koji njegov deo, ne sme se umnožavati niti na bilo koji način koristiti, prevoditi, adaptirati ili vršiti bilo kakve prepravke teksta, slika ili znakova bez saglasnosti društva XENON-LIGHT d.o.o. Beograd, koje zadržava sva prava na istom.