

## OPIS PROIZVODA

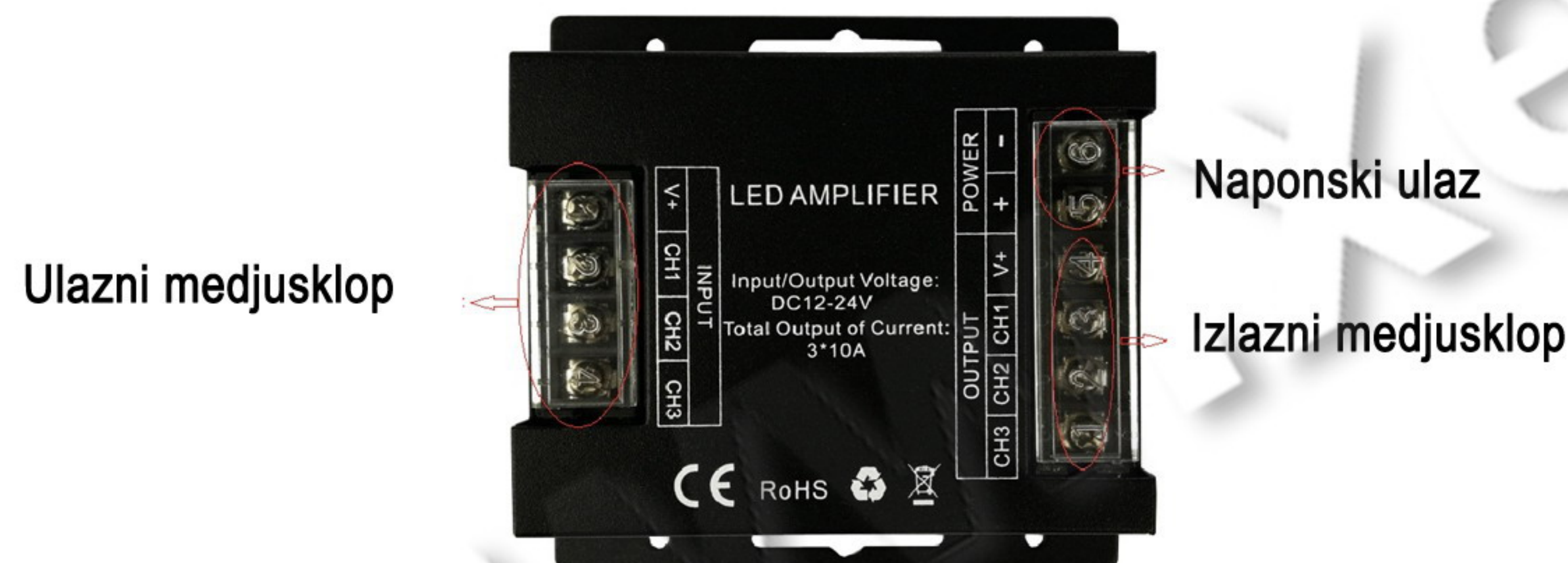
RGB pojačalo HX-AMF-02 je uređaj pomoću kojeg možete odjednom povezati više RGB proizvoda u celinu. Ovaj uređaj je kompatibilan samo sa drugim artiklima iz svoje serije.

## TEHNIČKI PARAMETRI

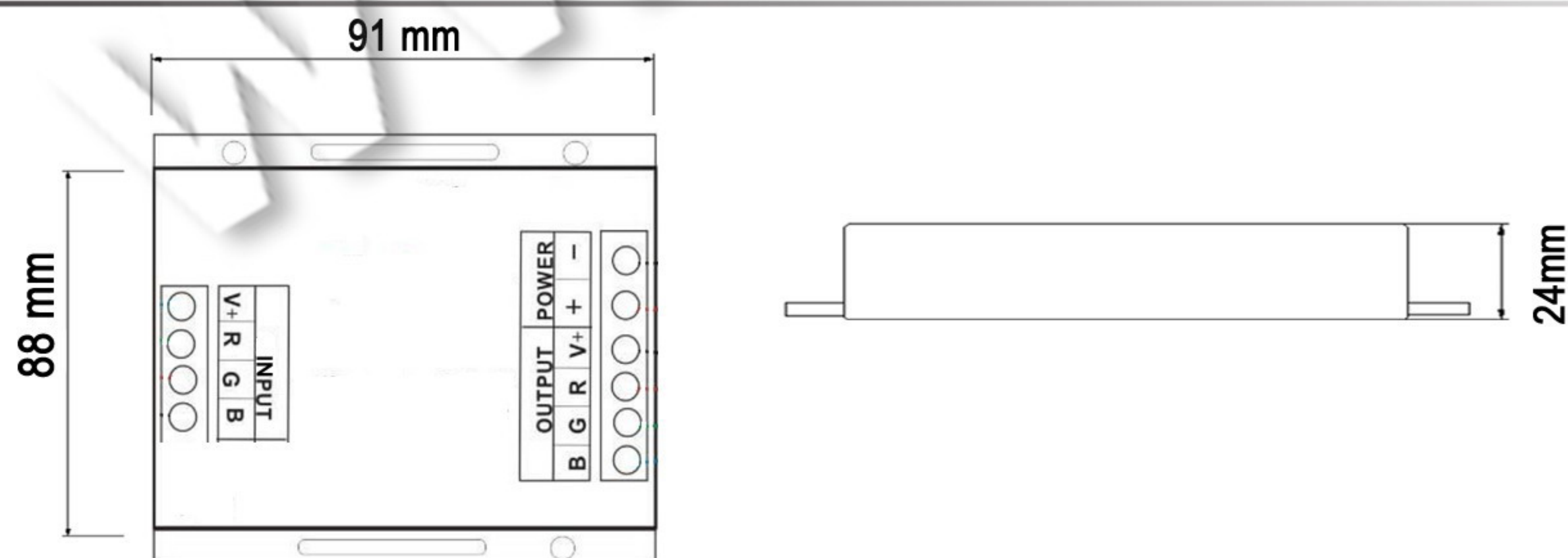
Naziv Artikla: ..... RGB POJAČALO  
 Model: ..... HX-AMF-02  
 Radna temperatura: ..... -20 -60 °C  
 Radni napon : ..... DC 12V / 24V  
 Izlaz : ..... 3-kanalni  
 Režim veze : ..... zajednička anoda  
 Statička potrošnja: ..... <1W  
 Izlazna struja : ..... <8A (po kanalu)  
 Izlazna snaga : ..... 12V: <288W    24V: < 576W



## SPECIFIKACIJA MEDJUSKLOPA

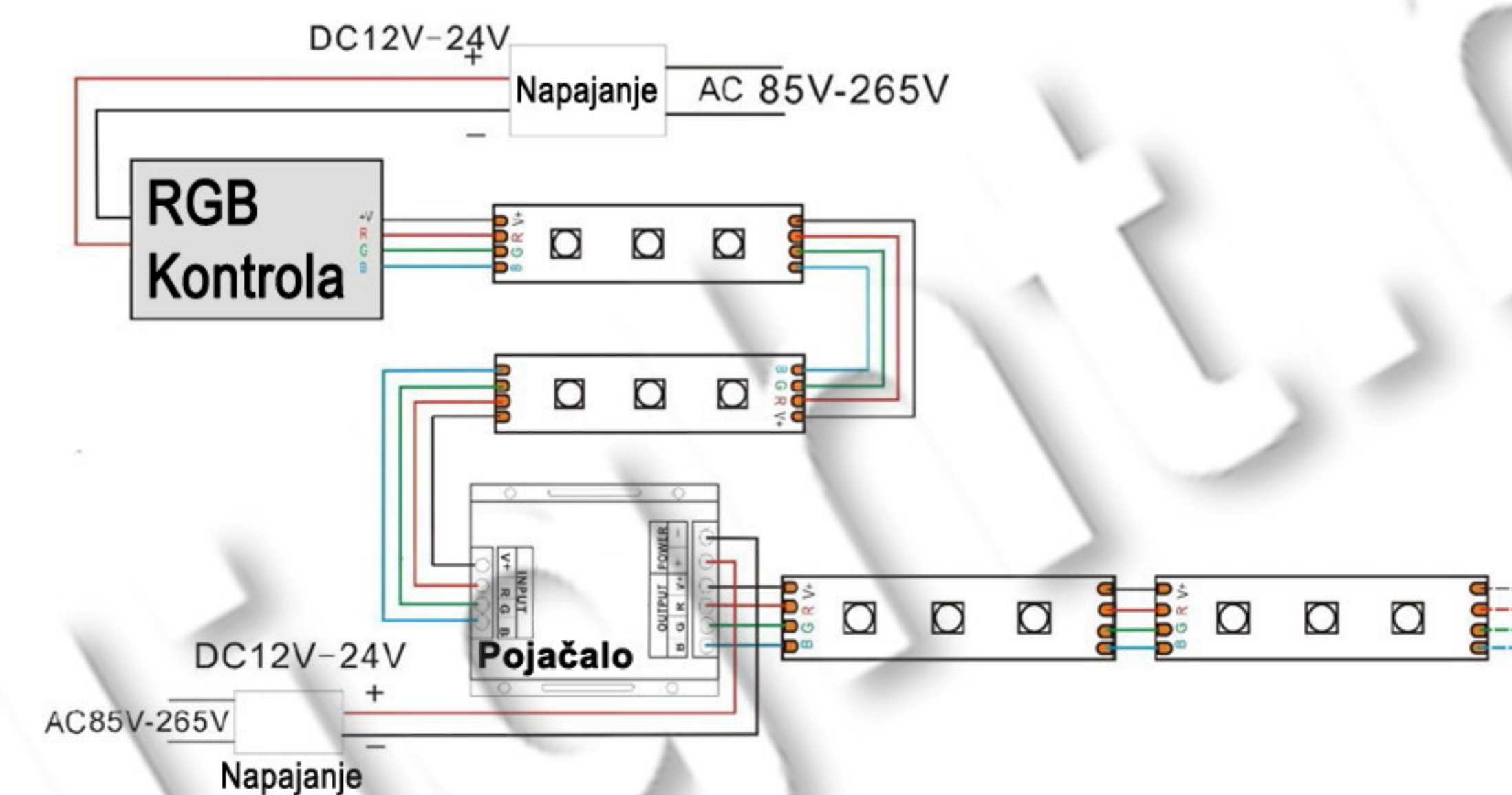


## SPOLJNE DIMENZIJE UREDJAJA

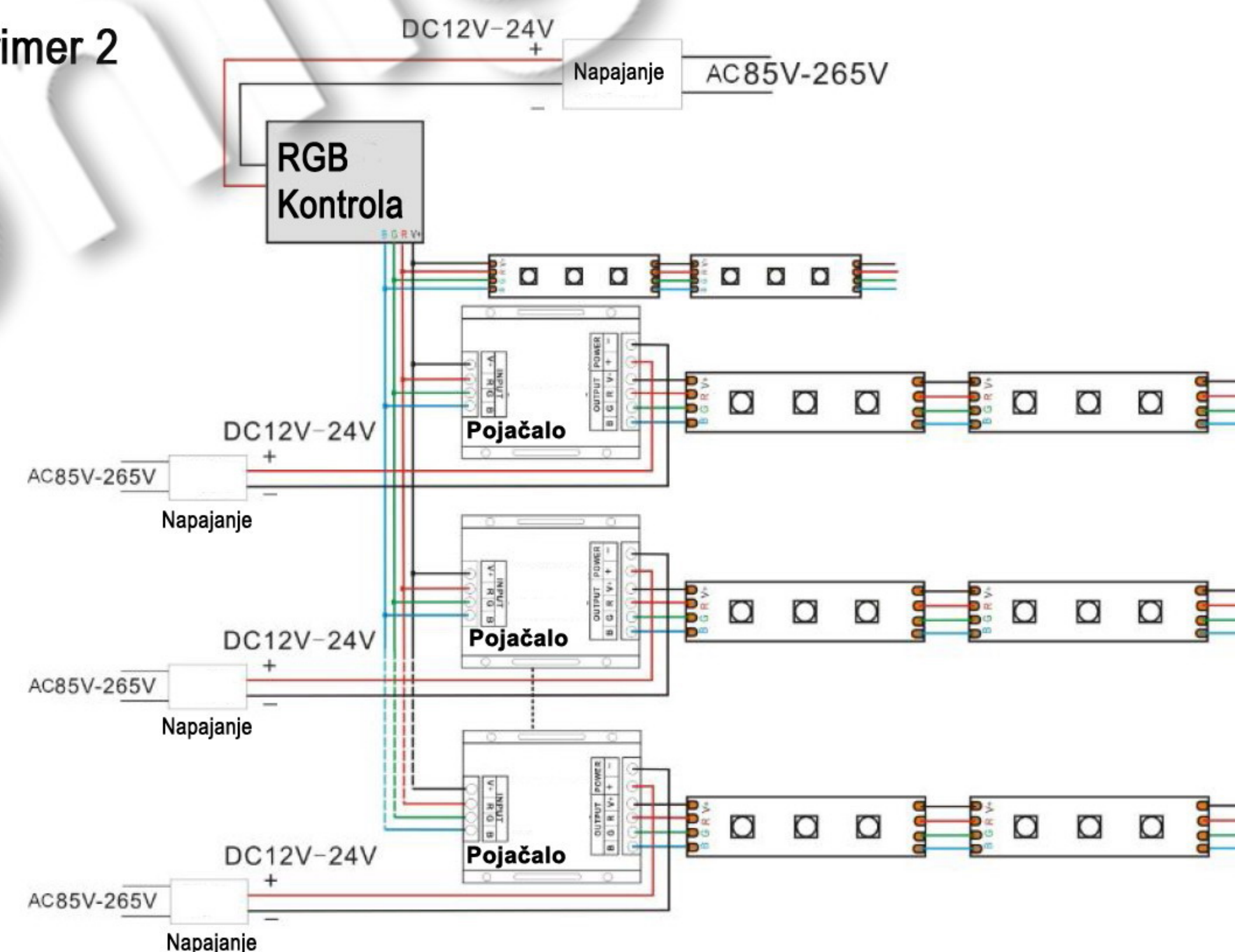


## TIPIČNO POVEZIVANJE

### Primer 1



### Primer 2



## ⚠ NAPOMENE

Korišćenjem dodatnih napajanja za svako pojačalo posebno, efekat će biti još bolji! (kao na Primeru br.2)  
 Pre instalacije ili zamene obavezno isključiti dovod struje!  
 Instalaciju i zamenu treba da uradi kvalifikovani električar.  
 Ovaj proizvod radi isključivo na radni napon DC12V/24V, i ne povezujte ga na AC220V ili na druge napone!  
 Ne preopterećujte proizvod!

Ovo uputstvo, niti bilo koji njegov deo, ne sme se umnožavati niti na bilo koji način koristiti, prevoditi, adaptirati ili vršiti bilo kakve prepravke teksta, slika ili znakova bez saglasnosti društva XENON-LIGHT d.o.o. Beograd, koje zadržava sva prava na istom.