

XENON

LIGHTS & ACCESSORIES

TEHNIČKI PODACI

Model: SC-H101B-36W WH-WW

Tip diode: SMD2835

Napon: 220V

Frekvencija 50Hz

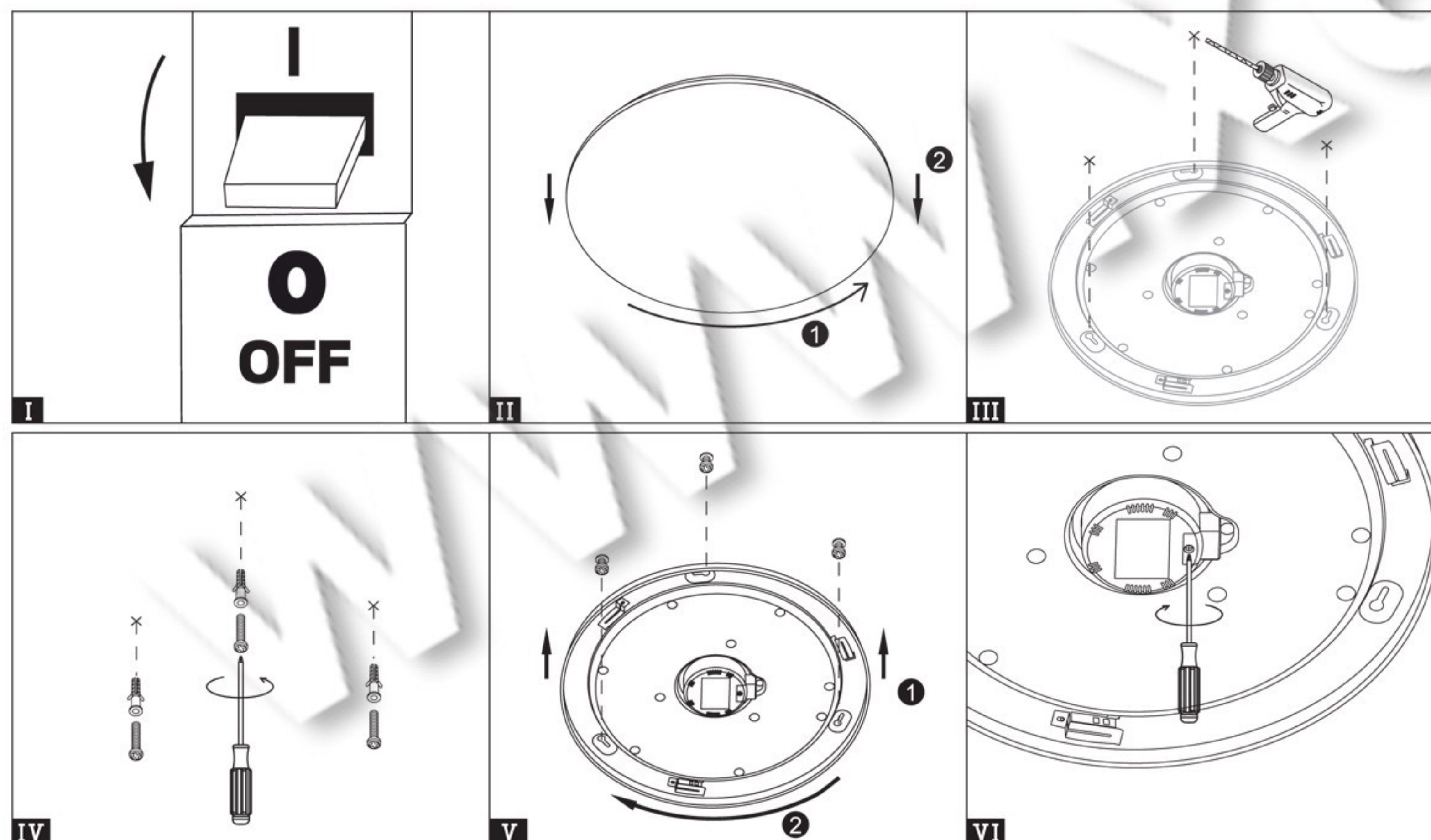
Snaga: 36W

Stepen Zaštite: IP20

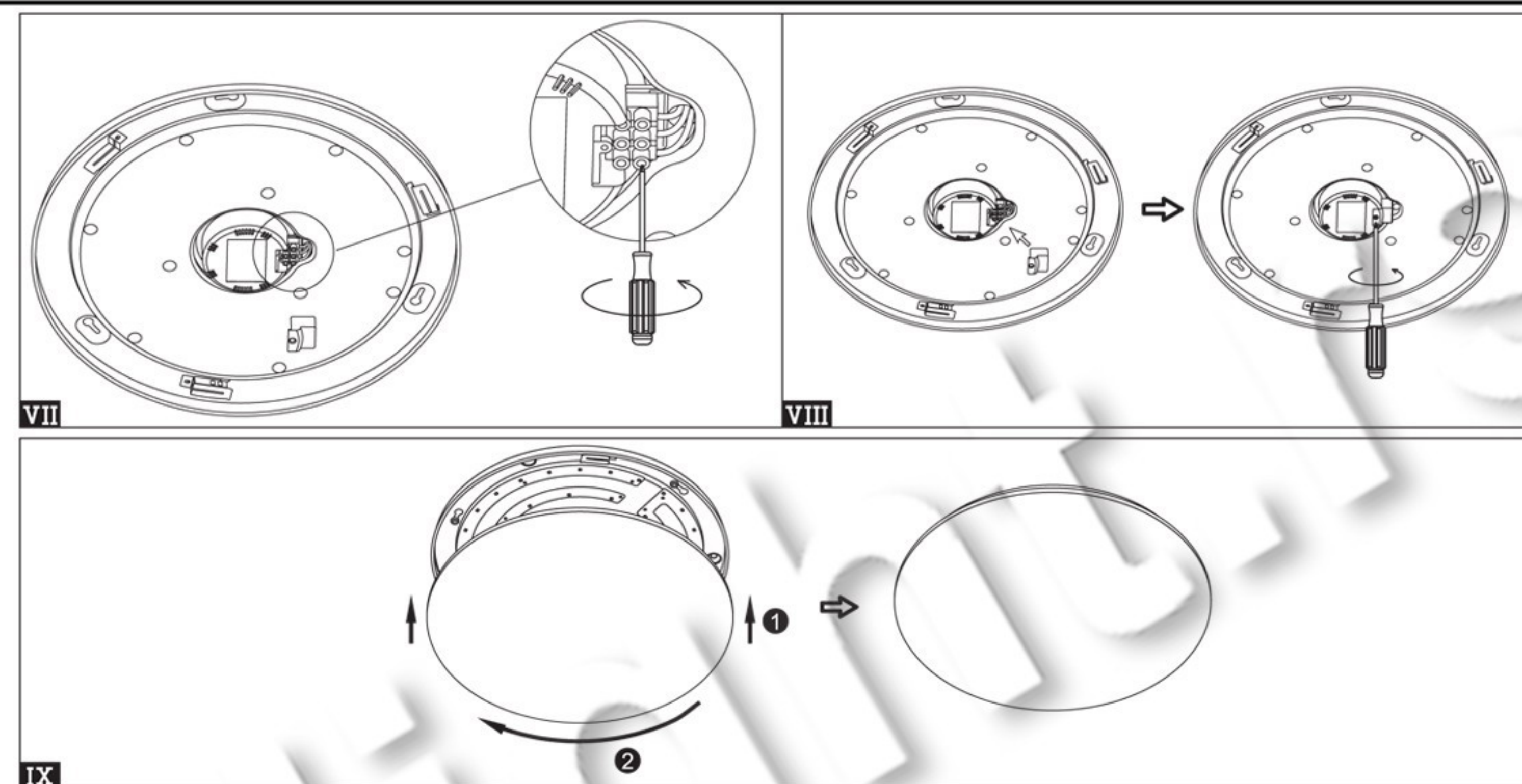
Opcija dimovanja: Nema je

UPUTSTVO ZA MONTAŽU

Ne pokušavajte da montirate proizvod dok je uključen u struju! Odaberite odgovarajuću lokaciju za montažu / instaliranje (proizvod je namenjen za unutrašnju upotrebu isključivo). Uverite se da je površina za montažu odgovarajuća da podrži proizvod.



Isključite mrežni napon. Odvojiti zadnji deo lampe i fiksirati ga na željeno mesto. Provući napojni kabl i pravilno ga povezati pomoću klem sa lampom. Fiksirati prednji deo lampe na zadnji i uključiti mrežni napon.



UPUTSTVO ZA UPOTREBU

Paljenjem/Gašenjem prekidača menja se temperatura boje (odn 2700-6500K).



MERE BEZBEDNOSTI I OPREZA

Pre upotrebe obavezno pažljivo pročitati uputstvo

Opasnost od strujnog udara

- Pre instalacije ili zamene obavezno isključiti dovod struje.
- Instalaciju treba da uradi kvalifikovani električar.
- Ne čistiti vodom i mokrim predmetima.

Opasnost od požara

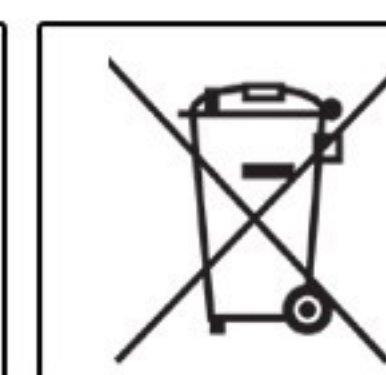
- Montirana/ugradjena lampo mora imati razmak od ostalih predmeta min. 50cm.
- Može se montirati na normalno zapaljivim površinama.
- Proveriti da li se ugradjuje odgovarajući tip sijalice i da nije prekoračena max. dozvoljena jačina sijalice.

Opasnost od povreda

- Ne koristiti preteranu silu prilikom montaže.



IP20



MAX...W

0.5m



Ovo uputstvo, niti bilo koji njegov deo, ne sme se umnožavati niti na bilo koji način koristiti, prevoditi, adaptirati ili vršiti bilo kakve prepravke teksta, slika ili znakova bez saglasnosti društva XENON-LIGHT d.o.o. Beograd, koje zadržava sva prava na istom.

XENON

LIGHTS & ACCESSORIES

Xenon-Light d.o.o. Beograd
www.xenonlight.rs
office@xenonlight.rs