

OPIS PROIZVODA

SR-2801E 4 ZONE je upravljač za daljinsku kontrolu i dimovanje jednobojnih led proizvoda uz odgovarajući risiver (prijemnik). Posebna funkcija ovog uređaja je mogućnost odvojenog kontrolisanja svakog izlaznog kanala na prijemniku, kao i dimovanje i postepeno paljenje.

TEHNIČKI PARAMETRI

Daljinski upravljač

Artikal	Radni napon	Frekvencija
SR-2801E 4 ZONE	3VDC	434Mhz/868Mhz

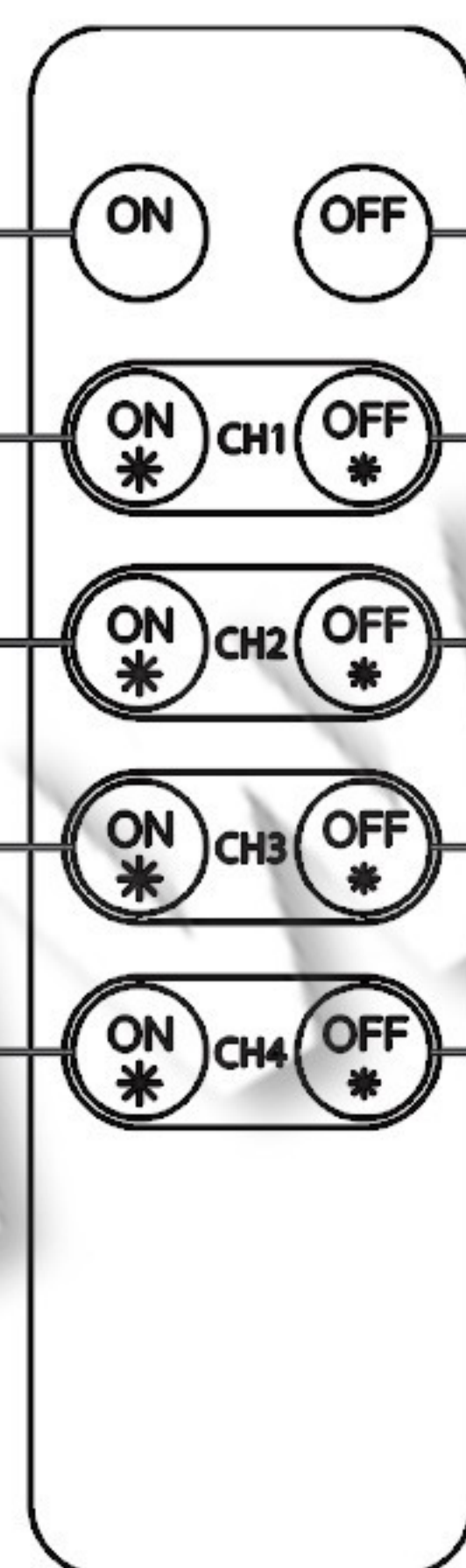
Prijemnik

Artikal	Radni napon	Izlazna struja	Izlazna snaga
SR2501N	12-36VDC	4*5A	4*(60-180)W
SR-2501NEA	12-36VDC	4*8A	4*(96-288)W
SR-2502N	12-36VDC	4*350mA	4*(4.2-12.6)W
SR-2503N	12-36VDC	4*700mA	4*(8.4-25.2)W
SR-2501NS	12-36VDC	1*8A	96-288W



OBJAŠNJENJE UPRAVLJAČA

Svi kanali: uključivanje
 Kanal 1:
 Pritisak na dugme za uključivanje
 Duži pritisak za pojačavanje intenziteta
 Kanal 2:
 Pritisak na dugme za uključivanje
 Duži pritisak za pojačavanje intenziteta
 Kanal 3:
 Pritisak na dugme za uključivanje
 Duži pritisak za pojačavanje intenziteta
 Kanal 4:
 Pritisak na dugme za uključivanje
 Duži pritisak za pojačavanje intenziteta



Svi kanali: isključivanje
 Kanal 1:
 Pritisak na dugme za isključivanje.
 Duži pritisak za smanjenje intenziteta.
 Kanal 2:
 Pritisak na dugme za isključivanje.
 Duži pritisak za smanjenje intenziteta.
 Kanal 3:
 Pritisak na dugme za isključivanje.
 Duži pritisak za smanjenje intenziteta.
 Kanal 4:
 Pritisak na dugme za isključivanje.
 Duži pritisak za smanjenje intenziteta.

ŠIRI OPIS I UPUTSTVO ZA UPOTREBU

- * Pouzdan i stabilan upravljač sa funkcijom dimera dometa do 20m
 - * Funkcija paljenja /gašenja je usporena i bez bliceva tako da ne smeta ljudskom oku
 - * Opseg dimovanja 0,1-100%
 - * Mogućnost rada sa pojačivačima snage
 - * Može kontrolisati 4 odvojena kanala jedne zone (1 prijemnik).
- Svaki risiver može biti kontrolisan sa maksimalno 8 daljinskih upravljača.

Uparivanje sa prijemnikom

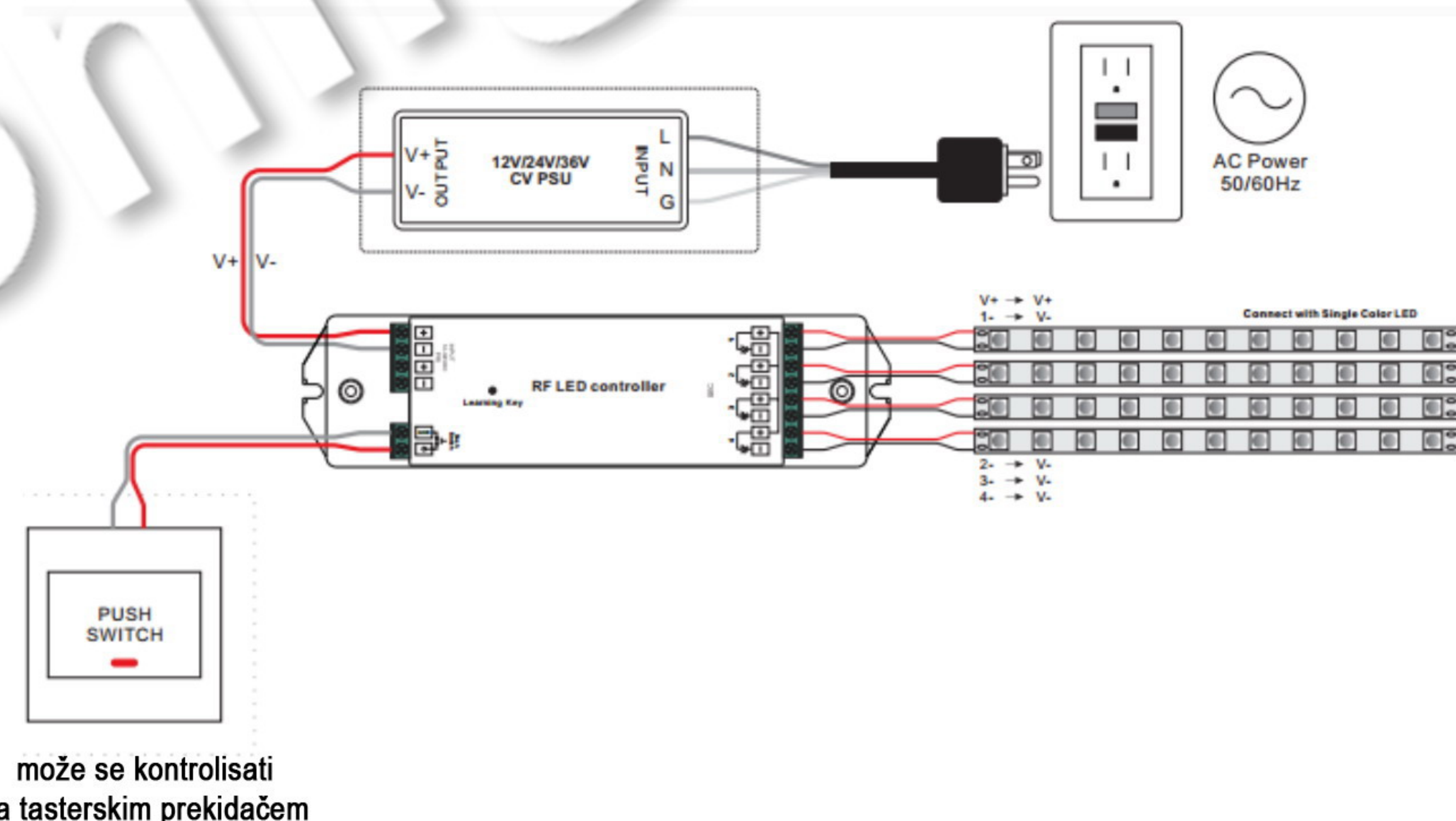
Korak 1: Povežite prijemnik prema šemi.

Korak 2: Pritistisnuti "learning key" na risiveru.

Korak 3: Pritistisnuti "ON" ili "OFF" za sve zone. Led lampe koje su konektovane sa prijemnikom će blinknuti jednom, što znači da ste uparili uređaje.

Nakon uparivanja pritisnuti i zadržati "ON" ili "OFF" za CH1 /CH2/CH3/CH4 za kontrolu svakog kanala prijemnika posebno.

TIPIČNO POVEZIVANJE



! NAPOMENE

Pre instalacije ili zamene obavezno isključiti dovod struje!
 Instalaciju i zamenu treba da uradi kvalifikovani električar.
 Ovaj proizvod radi isključivo na radni napon DC12V/24V/36V, i ne povezujte ga na AC220V ili na druge napone!
 Ne preopterećujte proizvod!

Ovo uputstvo, niti bilo koji njegov deo, ne sme se umnožavati niti na bilo koji način koristiti, prevoditi, adaptirati ili vršiti bilo kakve prepravke teksta, slika ili znakova bez saglasnosti društva XENON-LIGHT d.o.o. Beograd, koje zadržava sva prava na istom.

