

TEHNIČKI PODACI

Model: Samoa-4P
Tip Grla: G9
Napon: 220V
Frekvencija: 50Hz
Snaga: max. 4x40W
Stepen Zaštite: ... IP20

UPUTSTVO ZA MONTAŽU

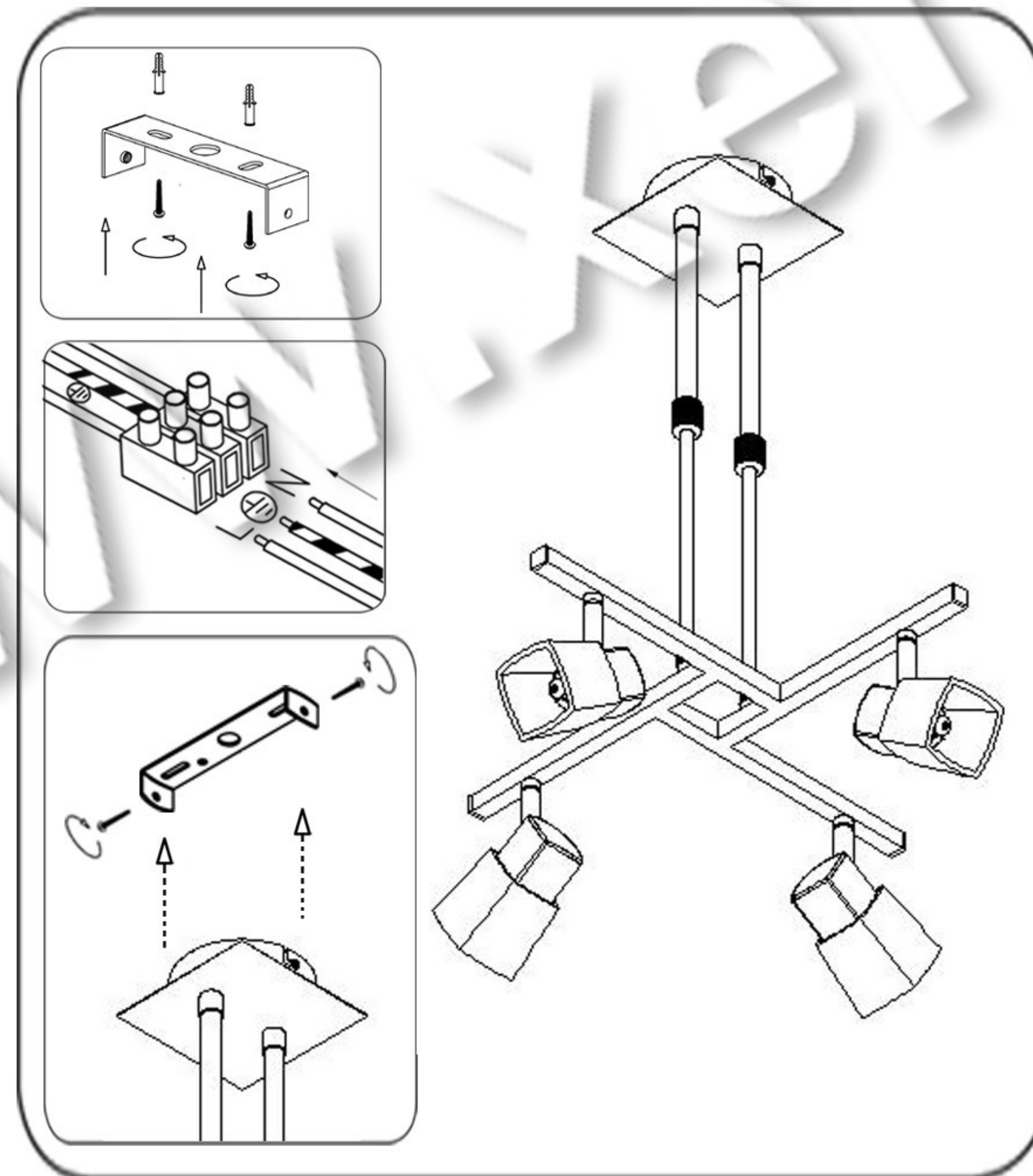
Ne pokušavajte da montirate proizvod dok je uključen u struju! Odaberite odgovarajuću lokaciju za montažu / instaliranje (proizvod je namenjen za unutrašnju upotrebu isključivo). Uverite se da je površina za montažu odgovarajuća da podrži proizvod.

Odvojiti nosač od tela lampe i fiksirati ga na željeno mesto.

Provući napojni kabl kroz nosač i pravilno ga povezati pomoću kleme sa lampom.

Fiksirati telo lampe na nosač.

Sijalice smestiti u sijalična grla.



UPUTSTVO ZA ZAMENU SIJALICA

Isključite mrežni napon i sačekajte da se sijalica ohladi. Proverite na proizvodu informaciju o tipu sijalice. Ne koristite sijalicu sa većom snagom od dozvoljene. Nakon zamene sijalice uključiti mrežni napon.



MERE BEZBEDNOSTI I OPREZA

Pre upotrebe obavezno pažljivo pročitati uputstvo

Opasnost od strujnog udara

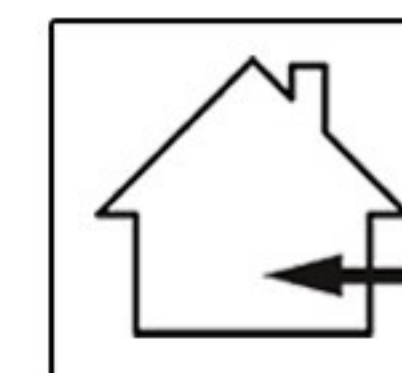
- Pre instalacije ili zamene obavezno isključiti dovod struje.
- Instalaciju treba da uradi kvalifikovani električar.
- Ne čistiti vodom i mokrim predmetima.

Opasnost od požara

- Montirana/ugradjena lampa mora imati razmak od ostalih predmeta min. 50cm.
- Može se montirati na normalno zapaljivim površinama.
- Proveriti da li se ugradjuje odgovarajući tip sijalice i da nije prekoračena max. dozvoljena jačina sijalice.

Opasnost od povreda

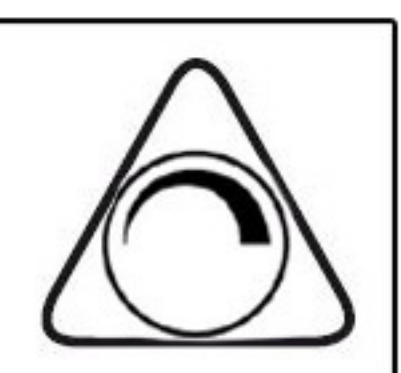
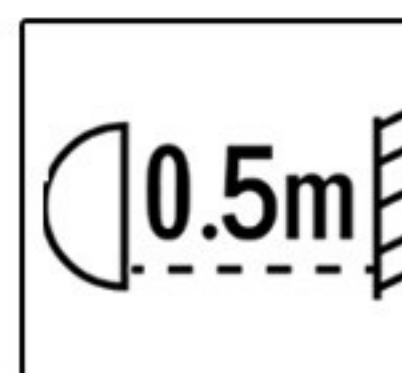
- Ne dirati sijalicu golim rukama dok radi i dok se potpuno ne ohladi.
- Ne koristiti preteranu silu prilikom montaže.



IP20



MAX...W



! Za fluorescentne i led sijalice ne postoji opcija dimovanja.

Ovo uputstvo, niti bilo koji njegov deo, ne sme se umnožavati niti na bilo koji način koristiti, prevoditi, adaptirati ili vršiti bilo kakve prepravke teksta, slika ili znakova bez saglasnosti društva XENON-LIGHT d.o.o. Beograd, koje zadržava sva prava na istom.