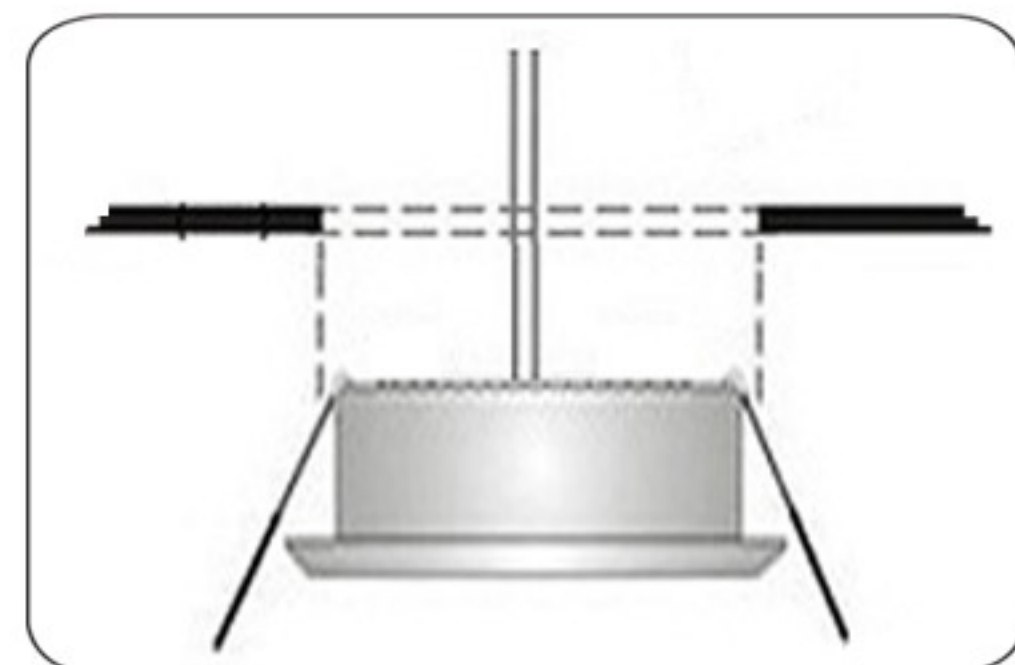


## TEHNIČKI PODACI

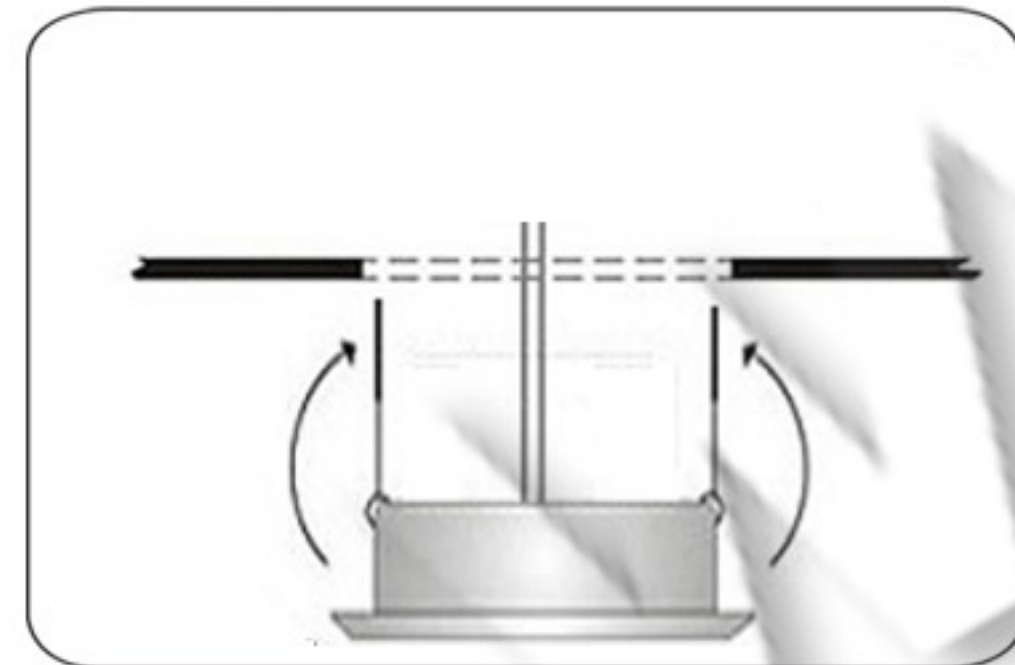
Model: ..... X3001-3W MINI 38° / X3001-3W MINI 100°  
Tip diode: ..... 2835  
Napon lampe: ..... 220V  
Frekvencija: ..... 50Hz  
Snaga: ..... 3W  
Lumena ..... 240Lm  
Ugao rasipanja: ..... 38° / 100°  
Stepen Zaštite: ..... IP20  
Opcija dimovanja:..... Nema je

## UPUTSTVO ZA MONTAŽU

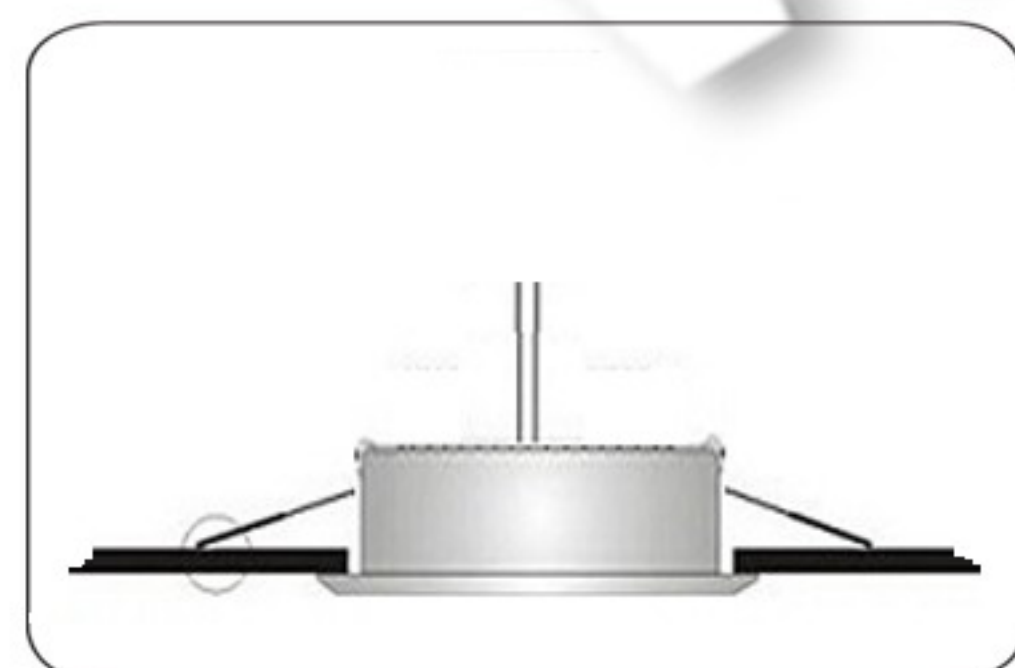
Ne pokušavajte da montirate proizvod dok je uključen u struju! Odaberite odgovarajuću lokaciju za montažu / instaliranje (proizvod je namenjen za unutrašnju upotrebu isključivo). Uverite se da je površina za montažu odgovarajuća da podrži proizvod.



Odgovarajućim alatom na željenom mestu u plafonu otvoriti rupu prečnika 35mm.



Povezati napojne kablove sa transformatorom pomoću kleme. Pomoću metalnih opruga smestiti lampu u plafon.



Uključiti mrežni napon i upaliti lampu.



## MERE BEZBEDNOSTI I OPREZA

Pre upotrebe obavezno pažljivo pročitati uputstvo

Opasnost od strujnog udara

- Pre instalacije ili zamene obavezno isključiti dovod struje.
- Instalaciju i zamenu treba da uradi kvalifikovani električar.
- Ne čistiti vodom i mokrim predmetima.

Opasnost od požara

- Ugradjena lampica mora imati razmak od ostalih predmeta min. 50cm.
- Može se montirati na normalno zapaljivim površinama.

Opasnost od povreda

- Ne dirati lampu golim rukama dok radi i dok se potpuno ne ohladi.
- Ne koristiti preteranu silu prilikom montaže.



IP20



MAX...W



Ovo uputstvo, niti bilo koji njegov deo, ne sme se umnožavati niti na bilo koji način koristiti, prevoditi, adaptirati ili vršiti bilo kakve prepravke teksta, slika ili znakova bez saglasnosti društva XENON-LIGHT d.o.o. Beograd, koje zadržava sva prava na istom.