

OPIS PROIZVODA

Daljinski upravljač SR-2801 u kompletu sa odgovarajućim risiverom (prijemnikom) čini 5-zonski RF/WiFi dimer za različite vrste le proizvoda. On vam omogućava da individualno upravljate sa do 5 rzičnih pozicija nezavisno ili u grupi.

TEHNIČKI PARAMETRI

Daljinski upravljač

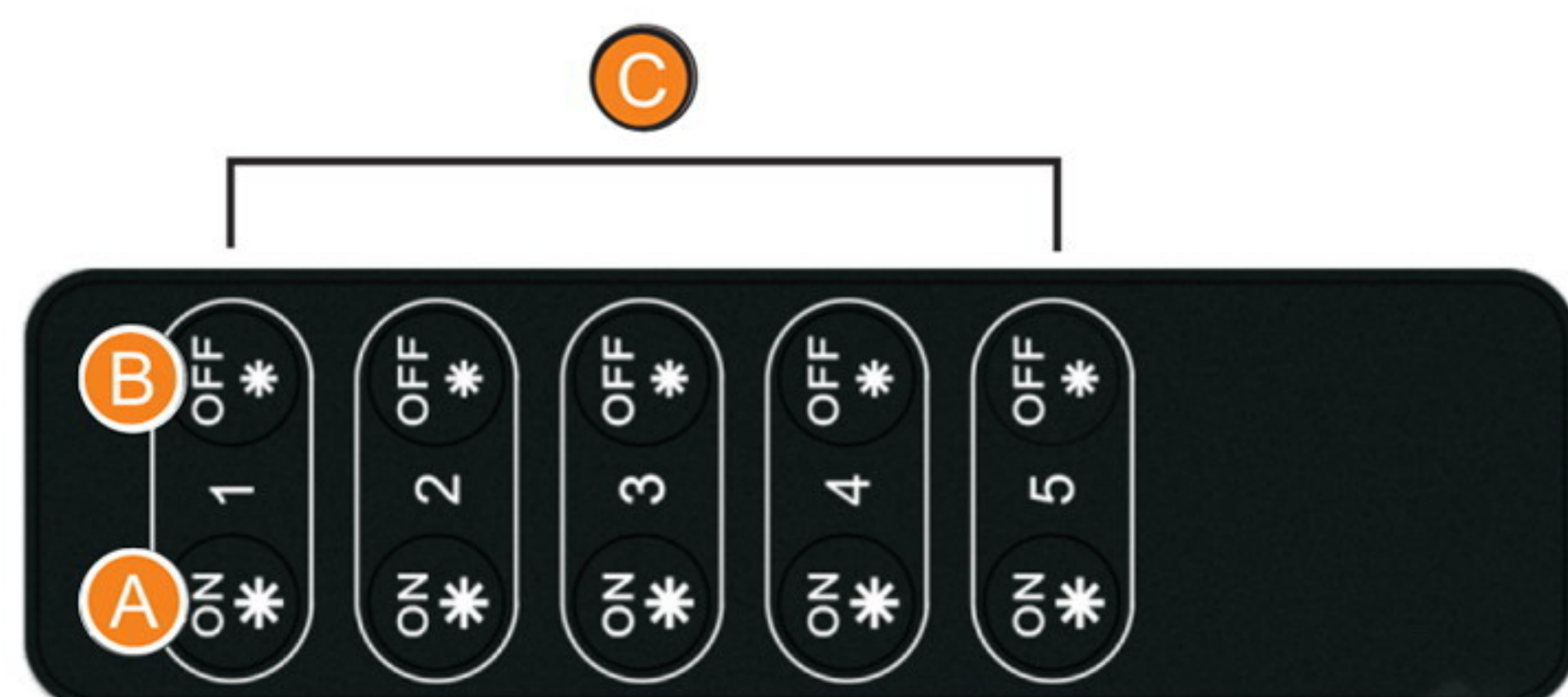
Artikal	Radni napon	Frekvencija
SR-2801	3VDC	434MHz/868MHz

Prijemnik

Artikal	Napon	Izlazna struja	Izlazna snaga
SR-2501N	12-36VDC	4x5A	4x(60-180)W
SR-2501NEA	12-36VDC	4x8A	4x(96-288)W
SR-2502N	12-36VDC	4x350mA	4x(4.2-12.6)W
SR-2503N	12-36VDC	4x700mA	4x(8.4-25.2)W



OBJAŠNJENJE UPRAVLJAČA



A) Kratak pritisak na dugme za uključivanje (paljenje). Duži pritisak za pojačavanje intenziteta.

B) Kratak pritisak na dugme za isključivanje. Duži pritisak za smanjenje intenziteta.

C) Zona nezavisne kontrole

ŠIRI OPIS I UPUTSTVO ZA UPOTREBU

- * Pouzdan i stabilan bežični upravljač sa funkcijom dimera dometa do 20m
- * Funkcija paljenja /gašenja je usporena i bez bliceva tako da ne smeta ljudskom oku
- * Opseg dimovanja 0,1-100%
- * Mogućnost rada sa pojačivačima snage
- * Može kontrolisati do 5 zasebnih zona. Svaka zona može imati nebrojeno mnogo risivera. Svaki risiver može biti kontrolisan sa maksimalno 8 daljinskih upravljača.

1. Nakon što ste sve povezali prema priloženoj slici skinite plastičnu zaštitu sa baterije
2. Ako koristite više risivera imate 2 opcije:
 - a) svi risiveri u jednoj zoni
 - b) svaki risiver u svojoj zoni
3. Da bi svaki risiver "znao" kojoj zoni pripada, potrebno ga je upariti sa zonom koju želite da on kontroliše. Kratko stisnuti "learning key" na risiveru, odmah zatim stisnuti (kratko) "ON" ili "OFF" iz zone koju želite da on kontroliše. Kada to uradite led lampa će blinknuti jednom što znači da ste uparili uređaje. Isti postupak ponovite i sa ostalim risiverima.

Resetovanje uređaja (memorije)

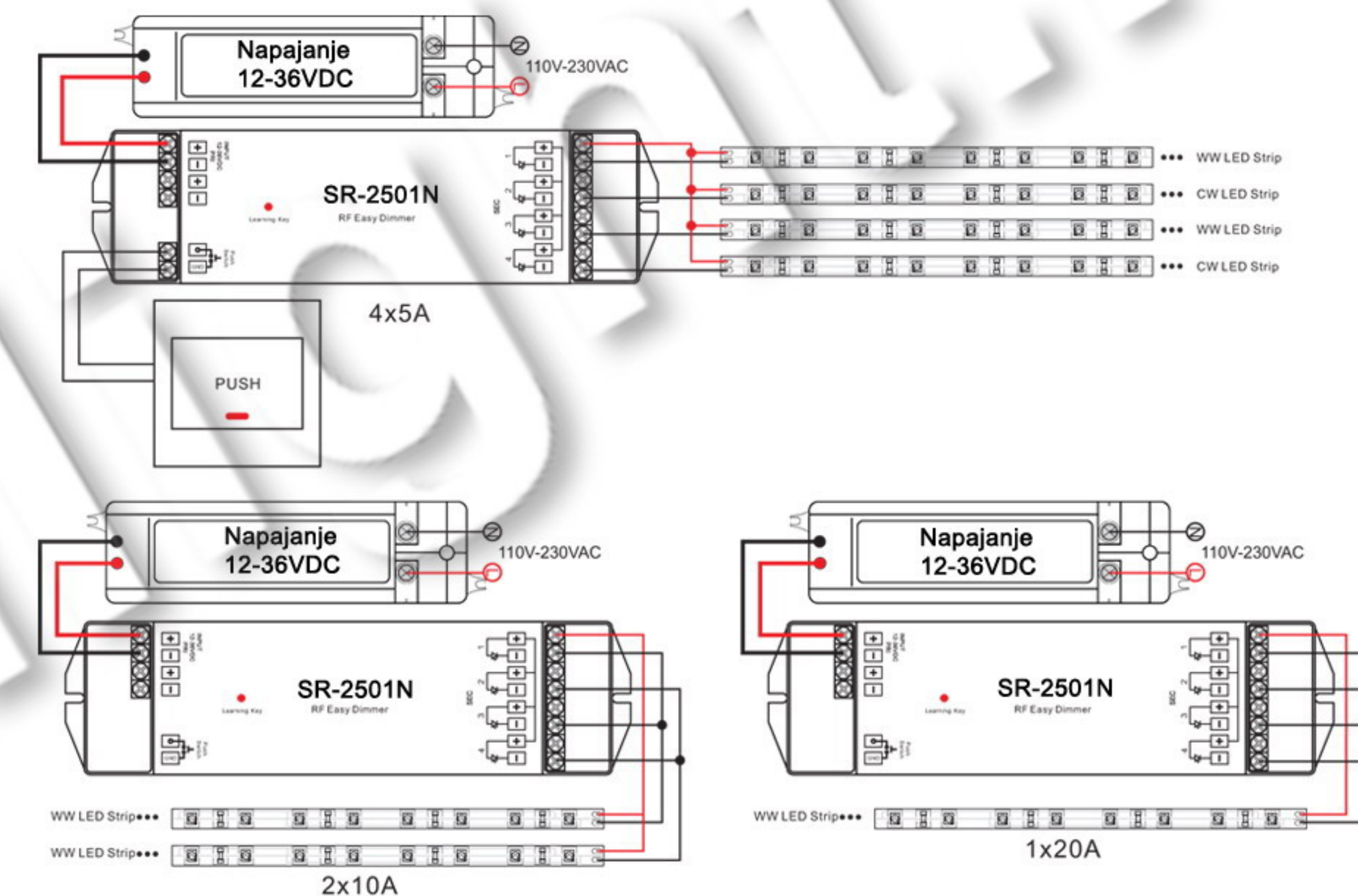
U slučaju da želite da resetujete memoriju risivera, zadržite "learning key" 10 sekundi dok je uređaj u funkciji. Uređaj će se vratiti na fabrička podešavanja.

Promena zone

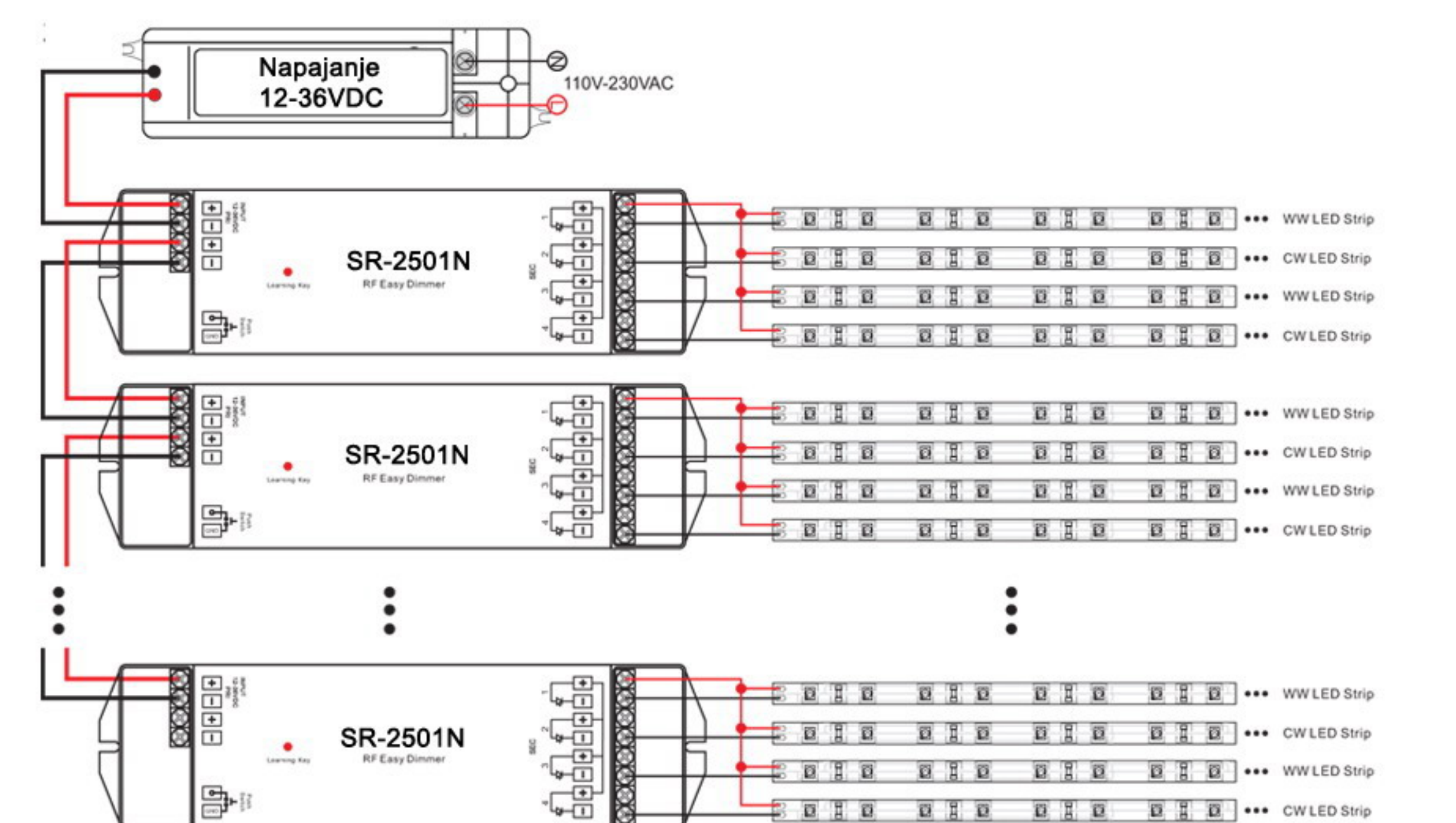
Ako želite da promenite zonu sa kojom je uparen risiver, jednostavno ga ponovo uparite sa zonom koju želite.

TIPIČNO POVEZIVANJE

Primer 1



Primer 2



! NAPOMENE

Pre instalacije ili zamene obavezno isključiti dovod struje! Instalaciju i zamenu treba da uradi kvalifikovani električar. Ovaj proizvod radi isključivo na radni napon DC12V/24V/36V, i ne povezujte ga na AC220V ili na druge napone! Ne preopterećujte proizvod!

Ovo uputstvo, niti bilo koji njegov deo, ne sme se umnožavati niti na bilo koji način koristiti, prevoditi, adaptirati ili vršiti bilo kakve prepravke teksta, slika ili znakova bez saglasnosti društva XENON-LIGHT d.o.o. Beograd, koje zadržava sva prava na istom.

