

## OPIS PROIZVODA

Ovaj ram zaista pruža veći broj mogućnosti da se rasveta led tehnologijom učini u panel izdanjima još privlačnijom, atraktivnijom i pogotovo funkcionalnijom. Koristi se pre svega kao ram nadgradni u koji se, zahvaljujući karakterističnom tehničkom rešenju, nakon odvajanja- izvlačenja jedne mobilne (jer su ostale tri kompaktno povezana konstruktivna celina) strane – stranice uvlači (ili "ubacuje") led panel i nakon vraćanja i zatvaranja izvučene strane dobija se kompaktna i kompletirana lampa, koju možemo nazvati i nadgradna led lampa sa raskošnim mogućnostima prigodnog dizajniranja.

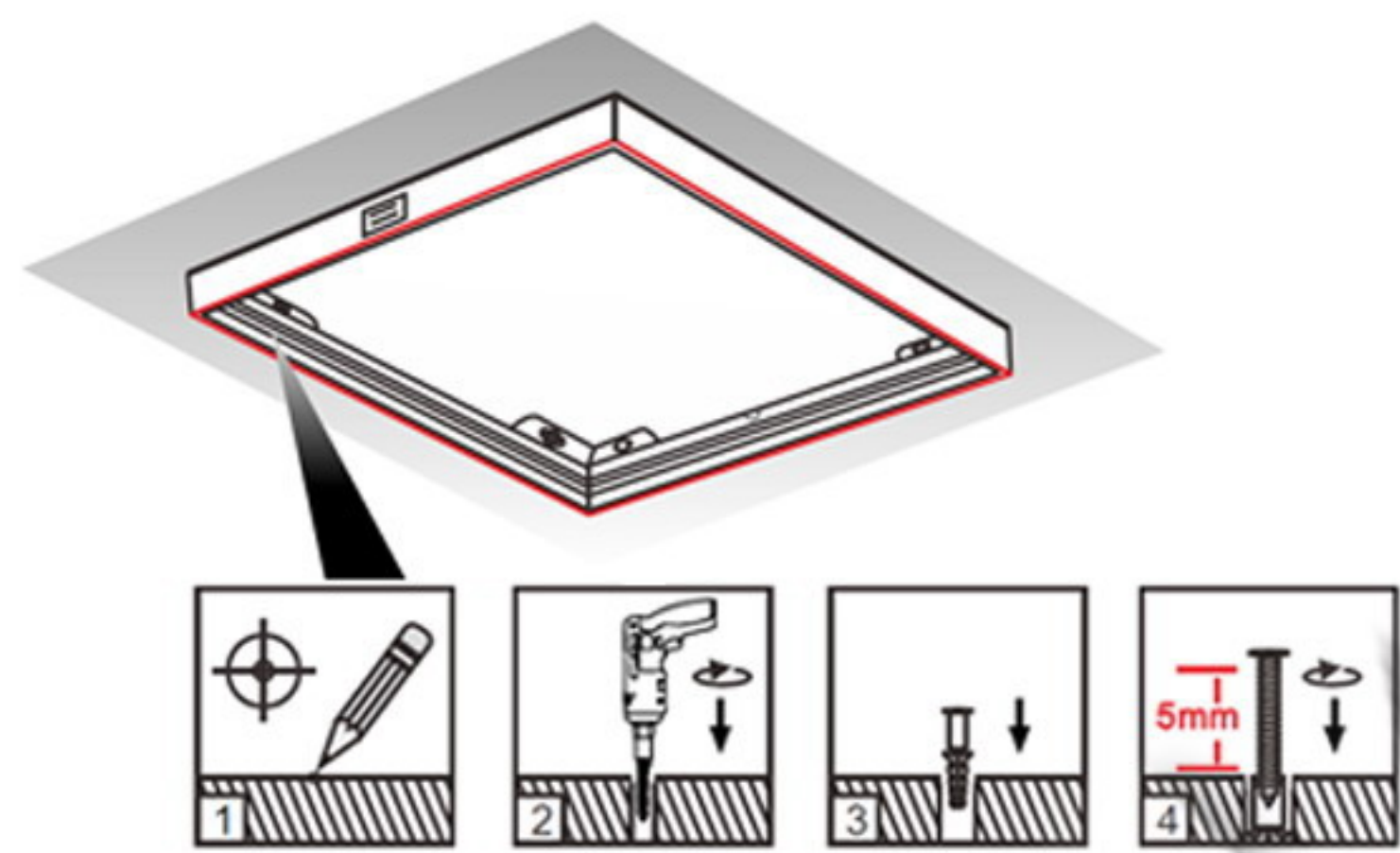
Stvorena je mogućnost da se odgovori na zahtev zainteresovanih za sečenje po meri i izboru krajnjeg kupca – korisnika zaključno sa isporukom.

## TEHNIČKI PODACI

Model: ..... Nadgradni Ram za led panele

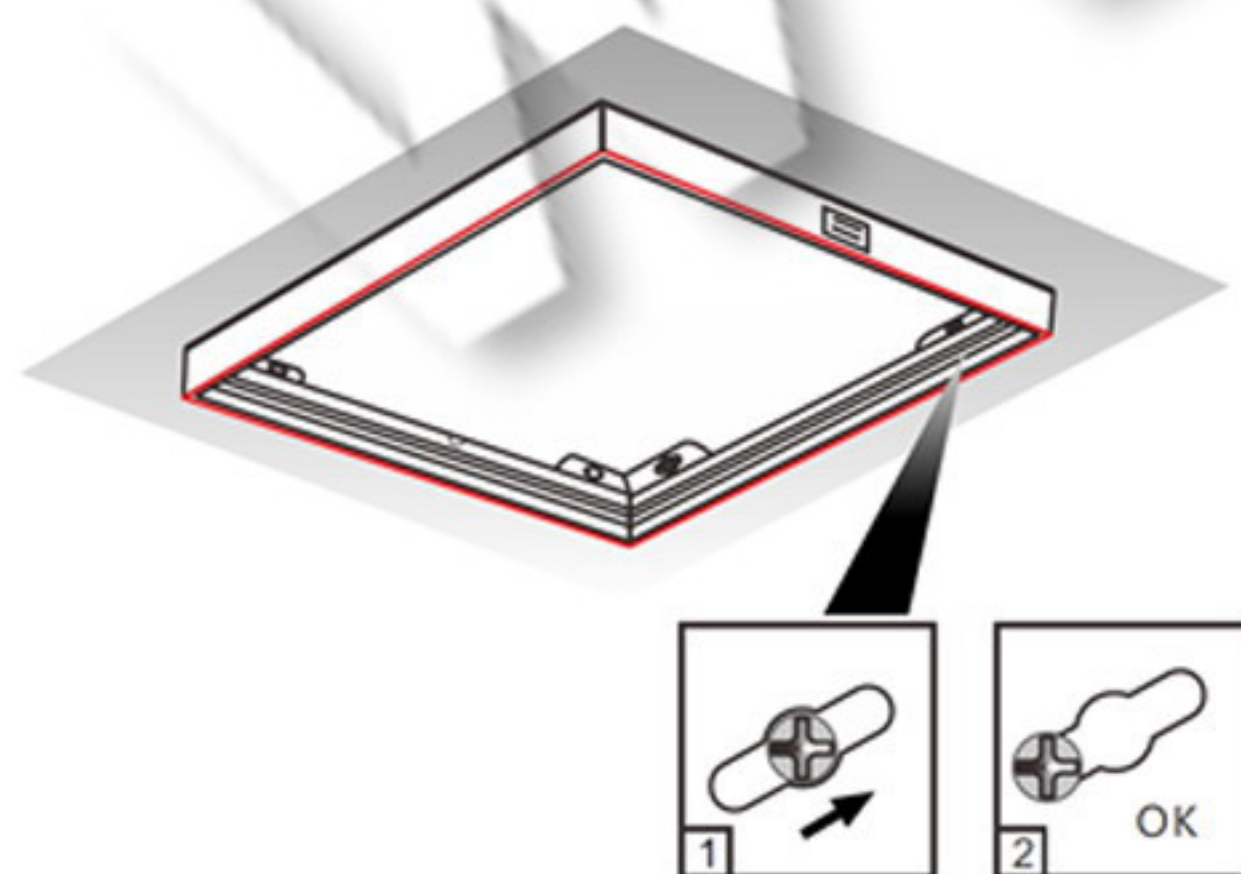
## UPUTSTVO ZA MONTAŽU

### \*Montaža na plafon:



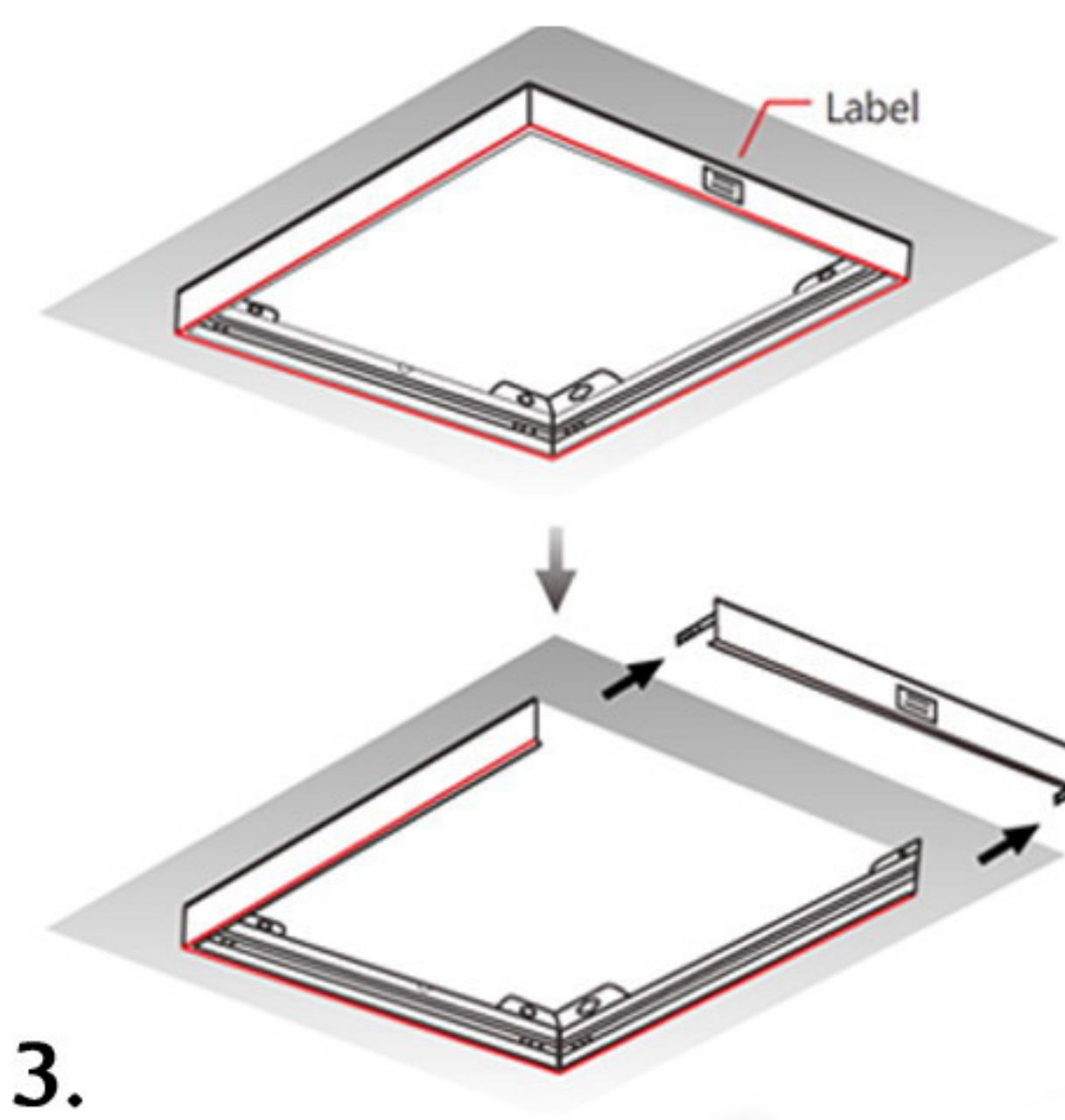
Na željeno mesto postaviti ram i obeležiti rupe za montažu panela. Utiplovati šrafove u rupe i ostaviti ih 5mm napolje kao na slici br. 4.

1.



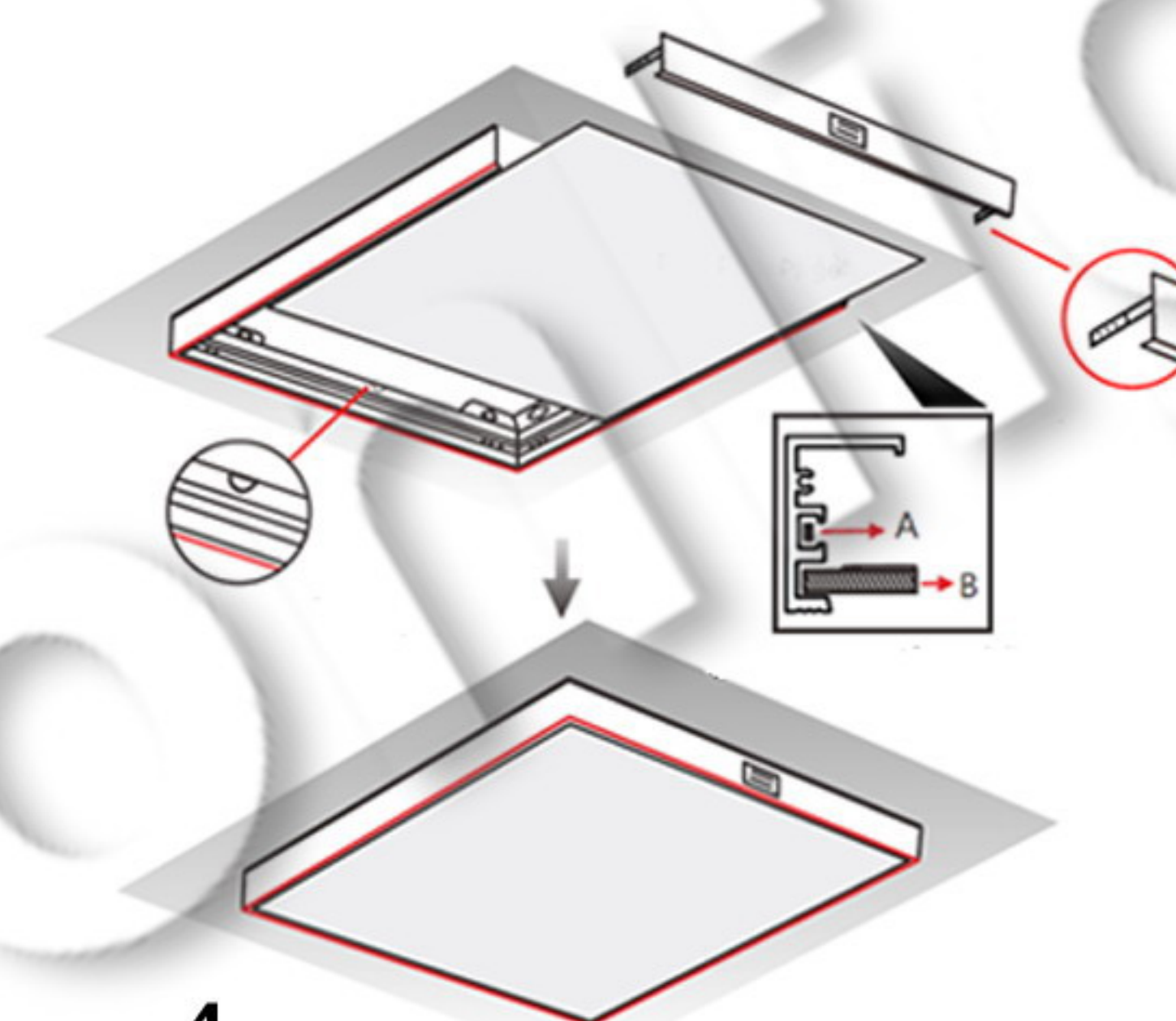
Ram panela nabaciti kroz šrafove. Pomeriti panel napred ili nazad da šrafovi dodju na odgovarajuću poziciju.

2.



Obeleženu stranu rama izvući (deo rama sa nalepnicom).

3.



Ubaciti panel kroz otvoreni deo rama. Voditi računa da prodje kroz odgovarajuće ležište. Uključite mrežni napon i upalite panel.

4.



## MERE BEZBEDNOSTI I OPREZA

### Pre upotrebe obavezno pažljivo pročitati uputstvo

#### Opasnost od strujnog udara

- Pre instalacije ili zamene obavezno isključiti dovod struje.
- Instalaciju i zamenu treba da uradi kvalifikovani električar.
- Ne čistiti vodom i mokrim predmetima.

#### Opasnost od požara

- Ugradjena lampa mora imati razmak od ostalih predmeta min. 50cm.
- Može se montirati na normalno zapaljivim površinama.

#### Opasnost od povreda

- Ne dirati lampu golim rukama dok radi i dok se potpuno ne ohladi.
- Ne koristiti preteranu silu prilikom montaže.

Ovo uputstvo, niti bilo koji njegov deo, ne sme se umnožavati niti na bilo koji način koristiti, prevoditi, adaptirati ili vršiti bilo kakve prepravke teksta, slika ili znakova bez saglasnosti društva XENON-LIGHT d.o.o. Beograd, koje zadržava sva prava na istom.