

## TEHNIČKI PODACI

Model: ..... ON-SN-18W KRUG TIP S -2 BOJE SVETLA

Tip diode: ..... SMD2835

Napon: ..... 220V

Frekvencija ..... 50Hz

Snaga: ..... 18W

Ugao rasipanja: ..... 120°

Lumena: ..... 75-80Lm/W

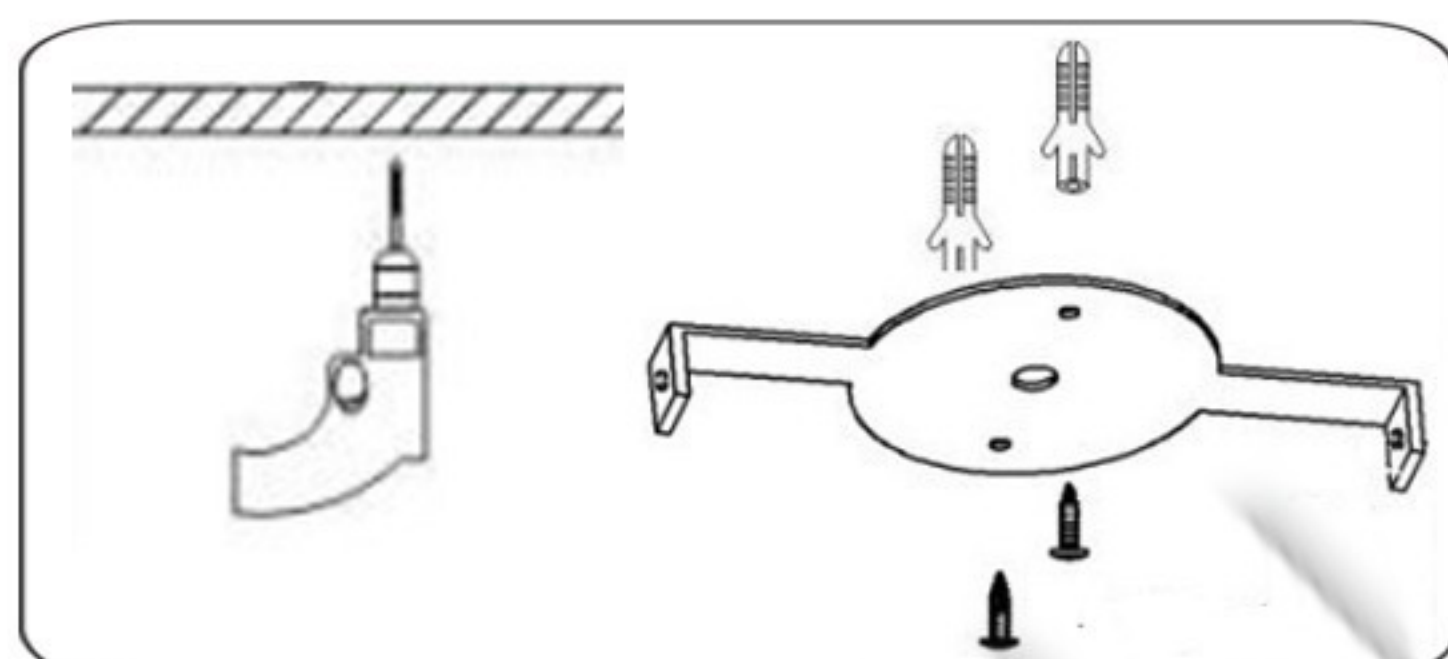
Stepen Zaštite: ..... IP20

Opcija dimovanja: ..... Nema je

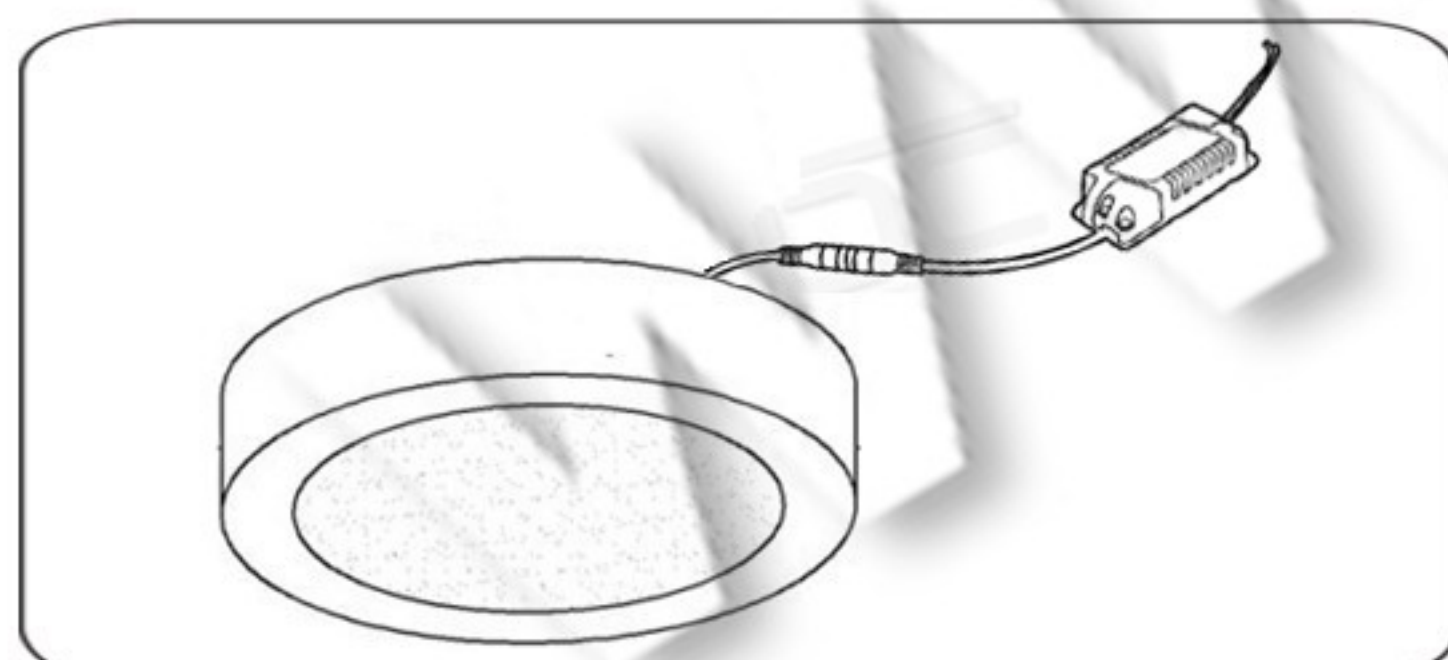
## UPUTSTVO ZA MONTAŽU

Ne pokušavajte da montirate proizvod dok je uključen u struju! Odaberite odgovarajuću lokaciju za montažu / instaliranje (proizvod je namenjen za unutrašnju upotrebu isključivo).

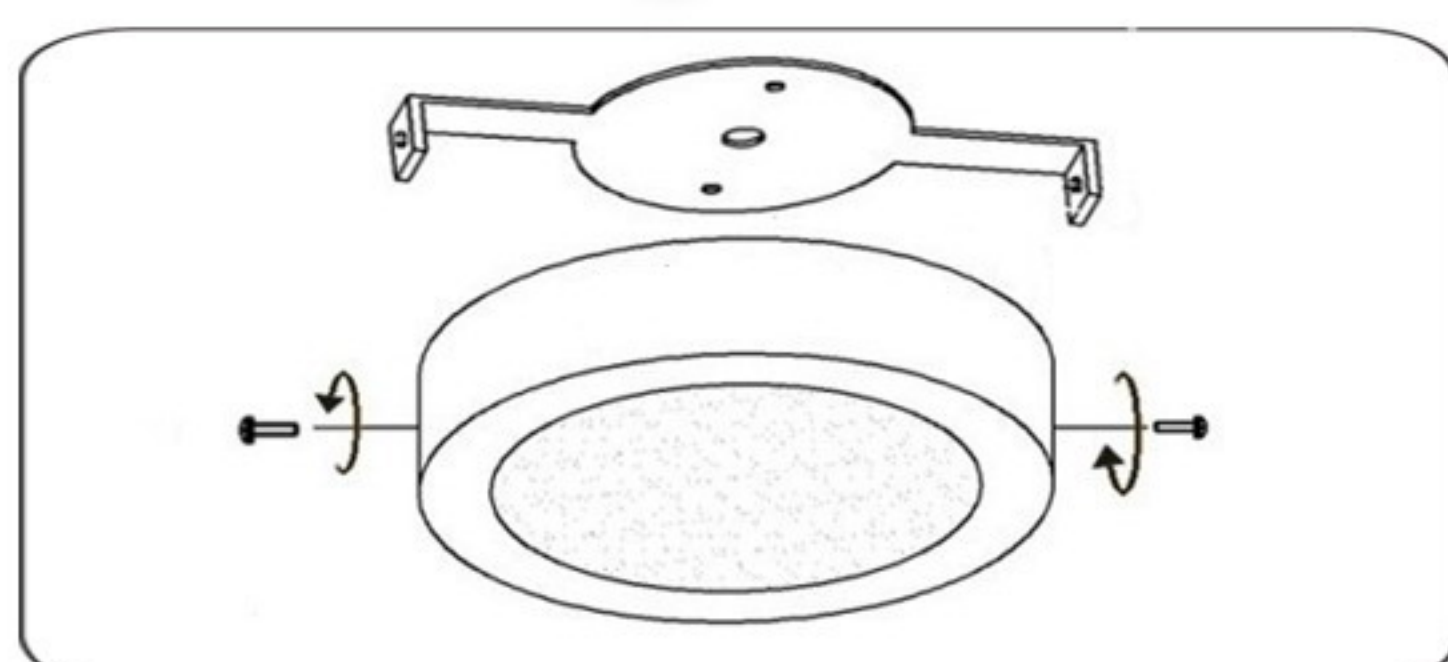
Uverite se da je površina za montažu odgovarajuća da podrži proizvod.



Odgovarajućim alatom na željenom mestu na plafonu montirati nosač lampe.



Povezati napojne kablove sa transformatorom pomoću kleme.



Lampu smestiti na nosač i pričvrstiti je pomoću odgovarajućih šrafova.  
Uključiti mrežni napon i upaliti lampu.

## UPUTSTVO ZA UPOTREBU

- 1 KLIK- Pali se centralno (glavno) svetlo
- 2 KLIK- Pali se prsten u boji
- 3 KLIK - Pale se oba svetla (centralno i prsten)



## MERE BEZBEDNOSTI I OPREZA

### Pre upotrebe obavezno pažljivo pročitati uputstvo

Opasnost od strujnog udara

- Pre instalacije ili zamene obavezno isključiti dovod struje.
- Instalaciju i zamenu treba da uradi kvalifikovani električar.
- Ne čistiti vodom i mokrim predmetima.

Opasnost od požara

- Ugradjena lampo mora imati razmak od ostalih predmeta min. 50cm.
- Može se montirati na normalno zapaljivim površinama.

Opasnost od povreda

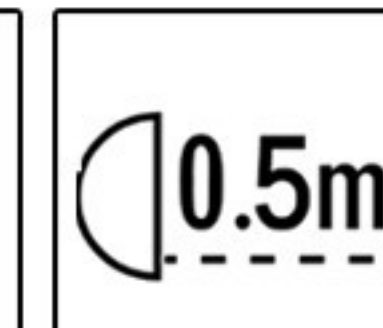
- Ne dirati lampu golim rukama dok radi i dok se potpuno ne ohladi.
- Ne koristiti preteranu silu prilikom montaže.



IP20



MAX...W



Ovo uputstvo, niti bilo koji njegov deo, ne sme se umnožavati niti na bilo koji način koristiti, prevoditi, adaptirati ili vršiti bilo kakve prepravke teksta, slika ili znakova bez saglasnosti društva XENON-LIGHT d.o.o. Beograd, koje zadržava sva prava na istom.